



technological innovation
Leading the future

科技创新 引领未来

郑州合为电气有限公司
Zhengzhou hewei electricity co., ltd





郑州合为电气有限公司，是一家专业从事高、低压开关柜、箱式变电站、充气柜等系列产品研发、制造的高新技术企业。

郑州合为电气有限公司是国家检测机构检验、审核、鉴定、电力部门推荐的生产型企业。公司拥有强大的科研技术团队，先进的工艺水平，完善的检测设备，确保了产品的先进性和可靠性。公司已成功通过了GB/T-ISO9001质量管理体系。

面向未来，郑州合为电气有限公司不断追求创新、精进，旨在为客户和社会创造价值，用专业、品质、诚信、优质服务打造一个电力行业明星品牌，为全球绿色智能化电力事业而努力奋斗！

扬帆起航

YANGFAN
QI HANG





营业执照

(副本) 1-1



扫描二维码登录“国家企业信用信息公示系统”了解更多登记、备案、许可、监管信息。

统一社会信用代码
91410105MA9K9EP90L

名称 郑州合为电气有限公司

注册资本 贰仟万圆整

类型 有限责任公司(自然人投资或控股)

成立日期 2021年11月12日

法定代表人 王秀珍

营业期限 长期

经营范围

住所 河南省郑州市新密市曲梁镇锦绣社区东一栋2单元201

一般项目：电力行业高效节能技术研发；机械电子设备研发；配电开关控制设备研发；充电桩控制设备研发；集中式快速充电站；技术开发、技术咨询、技术交流、技术转让、技术推广；技术咨询服务；设备制造；电机设备材料制造；变频器、整流器和电感器制造；输配电及控制设备制造；流；新能源原动机制造；新材料制造；金属材料制造；电工仪器仪表制造；智能设备制造；仪器仪表制造；电子元器件与机电组件设备制造；通用设备修理；机械电气设备制造；集成电路芯片设计及服务；专业设计服务；智能电网装备销售；智能输配电及控制设备销售；电力电子元器件销售；金属丝绳及其制品销售；新能源汽车电驱动系统销售；新能源汽车生产测试设备销售；新能源汽车配件销售；新能源汽车附件销售；建筑材料销售；建筑用金属配件销售；办公用品销售；家具销售；电子产品销售；家用电器销售；劳动防护用品销售；日用五金产品零售；五金产品批发；五金产品零售；五金产品零售（除依法须经批准的项目外，凭营业执照依法自主开展经营活动）许可项目：建设工程设计；建设工程施工；特种设备设计（依法须经批准的项目，经相关部门批准后方可开展经营活动，具体经营项目以相关部门批准文件或许可证件为准）



登记机关

2021年11月29日

国家企业信用信息公示系统网址：<http://www.gsxt.gov.cn>

全程电子化登记

国家市场监督管理总局监制



第 44980768 号



商标注册证



核定使用商品/服务项目（国际分类：9）

第9类：高压防爆配电装置；变压器（电）；配电箱（电）；配电控制台（电）；配电设备；电缆；电线；工业遥控操作用电气设备；电站自动化装置（截止）

注册人 郑州合为电气有限公司

注册人地址 河南省郑州市登封市产业集聚区A区

注册日期 2022年02月28日 有效期至 2032年02月27日

局长



申长雨

发证机关



版权登记号：国作登字-2020-F-00922545仿冒必究



企业信用等级证书

Corporate credit rating certificate

兹证明

This is to certify that

郑州合为电气有限公司

统一社会信用代码：91410105MA9KEBP0L

地址：河南省郑州市登封市产业集聚区A区

针对企业的信用记录、企业素质、财务状况、发展前景以及可能出现的各种风险，结合产业现状，对其信用状况进行客观、科学、公正的评估，确定该企业的等级为：

According to the company's credit record, enterprise quality, financial status, development prospects and various risks, combined with the status quo of the industry, an objective, scientific and fair evaluation of its credit status, determine the credit rating of the enterprise:

AAA级 (LEVEL AAA)

评级依据：Q/JHY 001-2018企业信用评价体系标准
Rating basis: Q/JHY 001-2018 enterprise credit evaluation system standard

证书编号 Certificate No: HY20P122105
发证日期 Date issued: 2022年12月21日
证书有效期至 Valid until: 2025年12月20日
查询网址 Validity check: 企业信用查询平台
<http://www.qy-credit.cn/>
瀚亚官网: <http://www.jshycredit.com/>
版本号 Ver.: A/3



本证书有效性验证、跟踪评级情况及公示信息等，获证组织可扫描此二维码获取相关信息。

2022年12月 年审标志	2023年12月 年审标志
------------------	------------------

本证书在有效期内，应每年接受监督审核，并加贴防伪标签方为有效。

同步推送下列网址
中国招标投标网: <http://www.cecbid.org.cn>



本标准已在企业标准信息公共服务平台备案，查询网址: <http://www.qybz.org.cn>

NOA

质量管理体系认证证书

兹证明

郑州合为电气有限公司

注册地址：河南省郑州市登封市产业集聚区A区

审核地址：河南省郑州市登封市产业集聚区A区

其质量管理体系已通过 NOA Certification 的评审，符合

GB/T 19001-2016 idt ISO9001:2015 标准

认证范围

高低压配电柜生产和销售

认证证书编号: NOA2101818
统一社会信用代码: 91410105MA9KEBP0L
首次注册日期: 2022年02月09日

监督审核通过标签:

第一次监督审核
贴标处

第二次监督审核
贴标处

第三次监督审核
贴标处

认证经理



微信扫码上方二维码，验证证书有效性。

证书签发日期: 2022.02.09

注册截止日期: 2024.02.09

本证书由瀚亚集团认证颁发，获证组织应于证书有效日期前按规定执行监督审核并更换本认证证书。认证资格是否有效应登陆本机构网站 (www.noagroup.org) 查询。证书信息亦可在国家认证认可监督管理委员会网站 (www.cnca.gov.cn) 上查询。

NOA Certification Service

地址 中国(上海)自由贸易试验区锦德东路277弄26号 邮箱地址 noa@noagroup.org

NOA

质量管理体系认证证书

兹证明

郑州合为电气有限公司

注册地址：河南省郑州市登封市产业集聚区A区

审核地址：河南省郑州市登封市产业集聚区A区

其质量管理体系已通过 NOA Certification 的评审，符合

GB/T 19001-2016 idt ISO9001:2015 标准

认证范围

高低压配电柜生产和销售

认证证书编号：NOA2101818

统一社会信用代码：91410105MA9KEBP0L

首次注册日期：2022年02月09日

监督审核通过标签：

第一次监督
审核通过

第二次监督
审核通过

第三次监督
审核通过

认证经理



证书签发日期：2022.02.09

注册截止日期：2024.02.09

本证书由认证机构颁发，获证组织应于证书有效日期前按规定执行监督审核并更换本认证证书。认证资格符合有效应登
本机构网站 (www.noagroup.org) 查询。证书信息亦可在国家认证认可监督管理委员会网站 (www.cnca.gov.cn) 上查询。

NOA Certification Service

地址：中国（上海）自由贸易试验区浦东大道2777弄26号 邮箱地址：noa@noagroup.org

NEIC®



No. DG20032341



中国认可
国际互认
检测
TESTING
CNAS L0107



检验报告

TEST REPORT

样品名称：高压/低压预装式变电站

型号：YB□-12/0.4-800

委托单位：郑州合为电气有限公司



国家高低压电器质量监督检验中心

National High-Low Voltage Electrical Apparatus Quality Supervision and Inspection Center

甘肃电器科学研究院

Gansu Electric Apparatus Research Institute

NEIC®



No. DG20042012



中国认可
国际互认
检测
TESTING
CNAS L0107



(2018)国认监认字(418)号

检 验 报 告

TEST REPORT

样品名称：高压/低压预装式变电站

型 号：YB□-12/0.4-630

委托单位：郑州合为电气有限公司



国家高低压电器质量监督检验中心

National High-Low Voltage Electrical Apparatus Quality Supervision and Inspection Center

甘肃电器科学研究院

Gansu Electric Apparatus Research Institute

NEIC®



No. DG20032339



中国认可
国际互认
检测
TESTING
CNAS L0107



(2018)国认监认字(418)号

检 验 报 告

TEST REPORT

样品名称：高压/低压预装式变电站

型 号：YB□-12/0.4-500

委托单位：郑州合为电气有限公司



国家高低压电器质量监督检验中心

National High-Low Voltage Electrical Apparatus Quality Supervision and Inspection Center

甘肃电器科学研究院

Gansu Electric Apparatus Research Institute

NEIC® G®



No. DG20042398

MA
180021253110



中国认可
国际互认
检测
TESTING
CNAS L0107

AC
(2018)国认监认字(418)号

检 验 报 告

TEST REPORT

样品名称：高压/低压预装式变电站

型 号：YB□-12/0.4-400

委托单位：郑州合为电气有限公司



国家高低压电器质量监督检验中心

National High-low Voltage Electrical Apparatus Quality Supervision and Inspection Center

甘肃电器科学研究所

Gansu Electric Apparatus Research Institute

NEIC® G®



No. DG20032340

MA
180021253110



中国认可
国际互认
检测
TESTING
CNAS L0107

AC
(2018)国认监认字(418)号

检 验 报 告

TEST REPORT

样品名称：高压/低压预装式变电站

型 号：YB□-12/0.4-315

委托单位：郑州合为电气有限公司



国家高低压电器质量监督检验中心

National High-low Voltage Electrical Apparatus Quality Supervision and Inspection Center

甘肃电器科学研究所

Gansu Electric Apparatus Research Institute

报告编号: 02401-2011916045



中国认可
国际互认
检测
TESTING
CNAS L0116

型式试验报告

委托编号: 20220109000389

产品名称: 低压抽出式开关柜

型号: GCS

检测机构: 浙江方圆检测集团股份有限公司
(浙江方圆电气设备有限公司)



160008221789



中国认可
国际互认
检测
TESTING
CNAS L0278



机检电(2013)33号

CHPTL

AQTC

No.204283

检验报告

Test Report

试品型号	KYN28-12/1250-31.5 型
TYPE	
试品名称	户内金属铠装抽出式开关设备
DESIGNATION	
委托单位	郑州合为电气有限公司
CLIENT	
制造单位	郑州合为电气有限公司
MANUFACTURER	
检验类别	型式试验
TEST CATEGORY	



工业高压电器设备质量检测中心
High Voltage Apparatus Quality Test Center of Machinery Industry
THE PEOPLE'S REPUBLIC OF CHINA

光伏并网配电箱

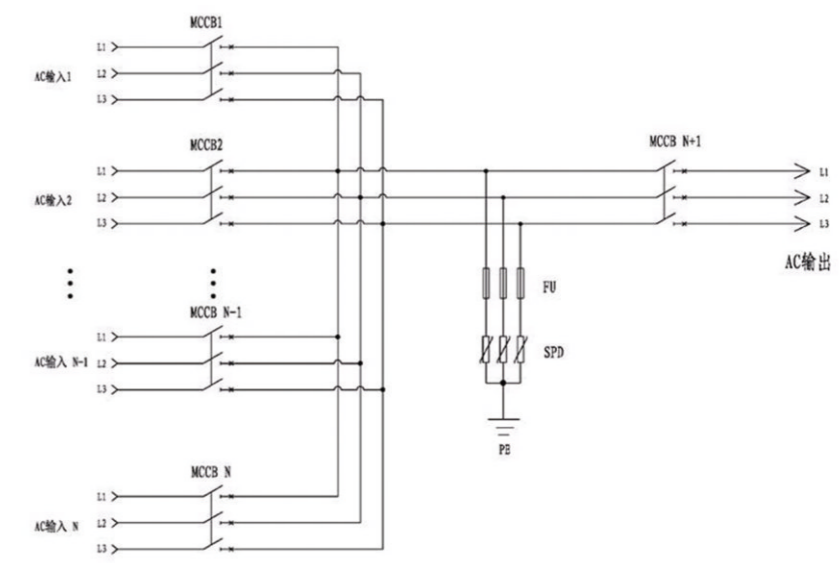


光伏并网配电箱

1 产品参数

性能参数	货物型号	货物型号
	输入电压范围[VAC]	0-690v
最大工作电压[VAC]	≤690	≤690
每路最大输入电流[A]	100A	100A
并联输入路数	4	4
最大输出电流(A)	400	400
认证情况	3C	3C
元件参数	输入接线截面积[mm2]	ZC-YJV-0.6/1KV 3x35mm2
	输出电缆截面积[mm2]	ZC-YJV-0.6/1KV 3X185mm2
	输出连线数目	1路输出, 1路接地
	接地线线径[mm2]	固定连接保护接地导体大于 10平方(铜)
外观信息	外壳信息	1.5厚镀锌钢板
	防护等级	Ip65
环境要求	储存环境温度要求[°C]	-40°C~+70°C
	使用环境温度要求[°C]	-25°C~+50°C
	海拔	≤2000m

2 产品原理图



现货尺寸

规格	长(MM)	宽(MM)	高(MM)	箱体厚度(MM)	门板厚度(MM)
光伏箱	400	160	550	0.8	0.8
光伏箱	400	160	650	0.8	0.8
光伏箱	500	180	750	0.8	0.8
光伏箱	550	180	750	0.8	0.8
光伏箱	600	200	800	0.8	0.8

KYN28A-12 (Z) \

铠装移开式交流金属封闭开关设备



KYN28A-12 (Z) \

铠装移开式交流金属封闭开关设备

1 适用范围

SHIYONGFANWEI

KYN28A-12(Z)型铠装移开式交流金属封闭开关设备(以下简称“开关设备”),它适用于三相交流50Hz电力系统,用于接受和分配电能并对电路实行控制、保护及监测。

本产品符合 GB3906《3-35KV 交流金属封闭开关设备》、GB/T11022《高压开关设备和控制设备标准和共用技术要求》、IEC60298《额定电压 1KV 以上 50KV 及以下交流金属封闭开关设备和控制设备》、DL/T404《户内交流高压开关柜订货技术条件》。

2 型号及其含义

XING HAO JI QI HAN YI



3 正常使用条件

ZHENG CHANG SHI YONG TIAO JIAN

- 3.1 周围空气温度: 最高温度 +40℃, 最低温度 -15℃;
- 3.2 温度条件:
 - 日平均相对湿度: <95%;
 - 日平均水蒸气压力不超过 2.2kPa;
 - 月平均相对湿度: <90%
 - 月平均水蒸气压力不超过 1.8kPa;
- 3.3 海拔高度: 小于 1000m;
- 3.4 地震烈度: 不超过 8 度;
- 3.5 周围空气应不受腐蚀性或可燃气体、水蒸汽等明显污染。
- 3.6 无经常性的剧烈振动场所。
- 3.7 在超过 GB3906 规格的正常的的环境条件下使用时, 由用户和制造厂协商。

KYN28A-12 (Z) \

铠装移开式交流金属封闭开关设备

4 开关设备主要技术参数

KAI GUAN SHE BEI ZHU YAO JI SHU CAN SHU

项目	单位	参数		
额定电压	KV	3.6、7.2、12		
额定频率	Hz	50		
断路器额定电流	A	630、1250、1600、2000、2500、3150		
开关设备额定电流	A	630、1250、1600、2000、2500、3150		
额定短时耐受电流 (4S)	KA	16、20、25、31.5、40		
额定峰值耐受电流 (峰值)	KA	40、50、63、80、100		
额定短路开断电流	KA	16、20、25、31.5、40		
额定短路关合电流 (峰值)	KA	40、50、63、80、100		
额定绝缘水平	1min 工频耐受电压	极间、极对地间	KV	24、32、42
		断口间	KV	24、32、48
	雷电冲击耐受电压 (峰值)	极间、极对地间	KV	40、60、75
		断口间	KV	46、70、85
防护等级	外壳为 IP4X, 隔室间、断路器室内打开时为 IP2X			

5 结构特点

JIE GOU TE DIAN

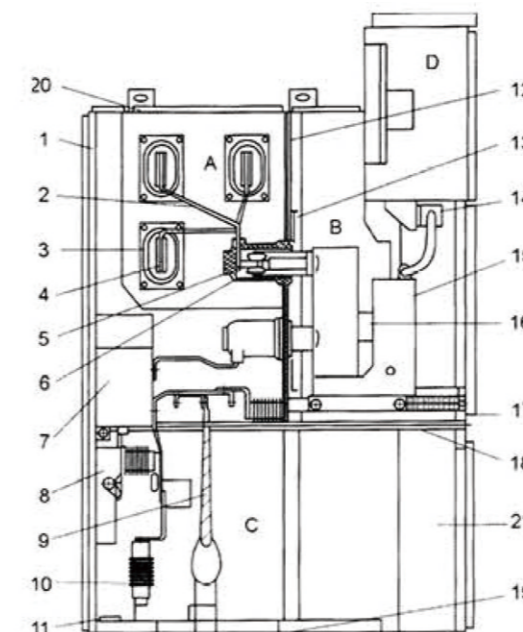
- 5.1 开关设备结构见图 1
- 5.2 完全金属组装, 组装式结构, 组合方案广。
- 5.3 柜体选用进口的敷铝锌薄钢板, 经 CNC 机床加工, 采用先进的多重折床加工, 采用先进的多重折边工艺, 用拉铆螺母、高强度螺栓联接, 且精度高、抗腐蚀、重量轻、强度高、零件通用性强。
- 5.4 可装配 ZN63A-12 系列或进口 VD4 系列真空断路器, 适用性广、可靠性高、实现长年免维护。
- 5.5 手车设工作、试验位置、各位位置均有定位和显示装置, 安全可靠。
- 5.6 各类手车按模数积木式变化, 保证同规格车可自由互换, 不同规格车绝对不能进入。
- 5.7 由专用运货车运送手车, 操作轻便、灵活。
- 5.8 电缆室可安装多达 9 根单芯电缆。
- 5.9 高可靠的联锁装置, 确保人身安全。
- 5.10 各高压室均有泄压通道, 确保人身安全。
- 5.11 画门装有观察窗, 采用防爆玻璃, 可观察室内元件的工作状态。

KYN28A-12 (Z) \

铠装移开式交流金属封闭开关设备

6 适用范围

SHI YONG FAN WEI



- A 母线隔室
- B 断路器隔室
- C 电缆隔室
- D 继电器仪表室
- 1、外壳
- 2、分支母线
- 3、母线套管
- 4、主母线
- 5、静触头装置
- 6、触头盒
- 7、电流互感器
- 8、接地开关
- 9、电缆
- 10、避雷器
- 11、接地母线
- 12、装卸式隔板
- 13、隔板 (活门)
- 14、二次插座
- 15、断路器手车
- 16、加热装置
- 17、可抽出式水平隔板
- 18、接地开关操作机构
- 19、底板
- 20、泄压装置

7 产品成套性

CHAN PIN CHENG TAO XING

- 供货时应提供下列文件和附件:
- 7.1 合格证; 7.2 装箱单; 7.3 使用说明书;
 - 7.4 出厂检验报告;
 - 7.5 有关电气图纸;
 - 7.6 合同规定的备品配件;
 - 7.7 主要元件的安装使用说明书。

8 订货须知

DING HUO XU ZHI

- 订货时应提供下列资料:
- 8.1 主回路系统方案图;
 - 8.2 辅助电路电气原理图, 辅助电路电压;
 - 8.3 柜内元件清单 (包括元器件型号、名称、规格、数量);
 - 8.4 开关设备平面布置图;
 - 8.5 柜体颜色 (如无要求按本公司标准供给);
 - 8.6 所需备品备件清单;
 - 8.7 其它特殊使用条件

XGN2-12

箱型固定式交流金属封闭开关设备



XGN2-12

箱型固定式交流金属封闭开关设备

1 适用范围

XGN2-12 箱型固定式交流金属封闭开关设备（以下简称开关设备），用于 12kV 及以下三相交流 50Hz 系统中作为接受与分配电能之用，特别适合于频繁操作的场合，其母线系统为单母线（并可派生出单母线带旁路和双母线结构）。

XGN2-12 箱型固定式金属封闭开关设备，是在普通型开关柜基础上派生出来的适合高海拔地区使用的高原型产品，具有完善的“五防”闭锁功能。

本开关设备符合国家标准 GB3906《3-35kV 交流金属封闭开关设备》，GB/T11022《高压开关设备和控制设备标准的共同技术要求》，及国家标准 IEC60298《额定电压 1kV 以上 52kV 以下交流金属封闭开关设备和控制设备》、IEC60694《高压开关和控制设备共同条款》的要求。

2 型号及其含义



3 正常使用条件

- 3.1 周围空气温度不超过 40℃，且在 24h 内测得的平均值不超过 35℃，最低周围空气温度 -25℃；
- 3.2 海拔高度不超过 1000m，高原型开关柜海拔高度不超过 3000m；
- 3.3 周围空气没有明显地受到尘埃、烟、腐蚀性和可燃性气体、蒸气或盐雾的污染；

XGN2-12

箱型固定式交流金属封闭开关设备

3.4 相对湿度:

在 24h 内测得的相对湿度的平均值不超过 95%，在 24h 内测得的水蒸气压力的平均值不超过 2.2kPa，月相对湿度平均值不超过 90%，月水蒸气压力平均值不超过 1.8kPa；

3.5 设备安装时与垂直面的倾斜度不超过 50；

3.6 设备应安装在无剧烈振动和冲击的地方。

注：用户有特殊要求时可与我公司协商解决。

4 开关设备主要技术参数

序号	项目名称	单位	技术参数						
1	额定电压	kV	12						
2	最高工作电压	kV	12						
3	额定电流 *	A	630	1000	1000	1250	2000	2500	3150
4	额定短路开断电流	kV	20	31.5			40		
5	额定短时耐受电流 (4S)	kV	20	31.5			40		
6	额定峰值耐受电流	kV	50	80			100		
7	额定短路关合电流 (峰值)	kV	50	80			100		
8	操作方式		电磁式、弹簧储能式、电动机、人(人)动						
9	外形尺寸 (宽 x 深 x 高)**	mm	1100x1200x2650 (1250A 及以下)						
10	防护等级		IP2X						

注 * 高原型开关柜额定电流为 630/1000/1250A
 ** 高原型开关柜外形尺寸为 1200x1350x2900mm

5 结构特点

XGN2-12 开关设备为金属封闭箱式结构，柜体骨架原设计为角钢焊接而成，后经我公司研制开发也可钢板弯制组装机结构，这样即大大增加了外形美观，又便于组织生产，缩短生产周期。柜内分为断路器室、母线室、电缆室、继电器室等，室与室之间用钢板隔开。

5.1 断路器室在柜体前下部，断路器的转动由拉杆与操动机构连接，断路器上接线端子与隔离开关连接，断路器下接线端子与电流互感器连接，电流互感器与下隔离开关的母排连接，断路器室还设有压力释放通道，若内部电弧发生时，气体可通过排气通道将压力释放。

5.2 母线室在柜体后上部，为了减小柜体高度，母线呈品形排列，以 7350N 抗弯强度的瓷质绝缘子支持，母线与上隔离开关母线连接，相邻两母线室之间可隔离。

5.3 电缆室在柜体下部的后方，电缆室内支绝缘子可设有电压监视装置，电缆固定在支架上，对于主接线为联络方案时，本室则为联络小室。继电器室在柜体上部前方，室内安装板可安装各种继电器等，室内有端子排支架，门上可安装指示仪表、信号元件等二次元件，顶部还可布置二次小母线。

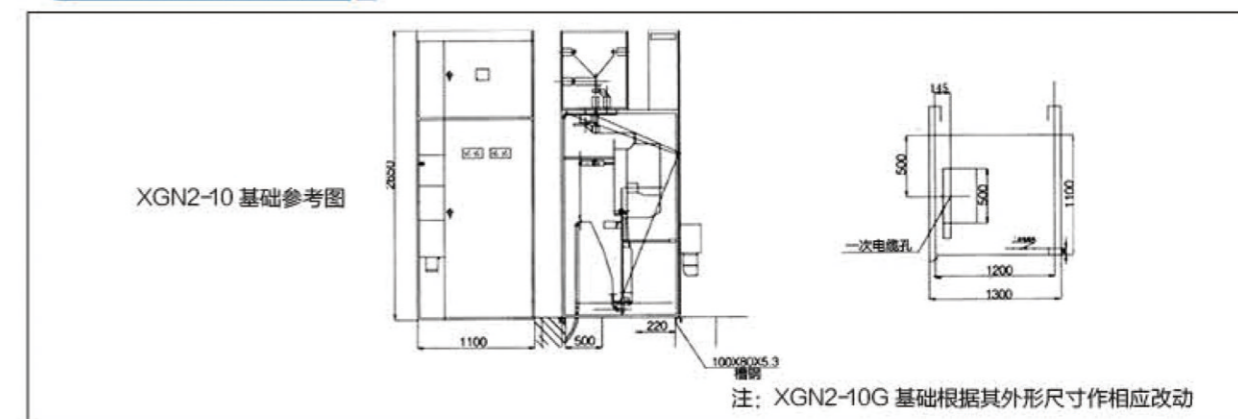
XGN2-12

箱型固定式交流金属封闭开关设备

5.4 断路器的操动机构装在下面左边位置，其上方为隔离开关的操作及联锁机构。开关设备为双面维护，前面检修继电器室的二次元件，维护操动机构，机械联锁及传动部分，检修断路器后面维修主母线和电缆终端，在断路器室和电缆室均有照明灯，前门的下方设有与柜宽方向平行的接地铜母线，其截面为 4x40mm

5.5 机械联锁：为了防止带负荷分合隔离开关，防止误分误合断路器，防止误入带电间隔；防止带电合接地开关；防止带接地刀合闸，开关设备采用相应的机械联锁。

6 外形尺寸和结构



7 产品成套性

供货时应提供下列文件和附件：

- 7.1 合格证；7.2 装箱单；7.3 使用说明书；
- 7.4 出厂检验报告；
- 7.5 有关电气图纸；
- 7.6 合同规定的备品配件；
- 7.7 主要元件的安装使用说明书。

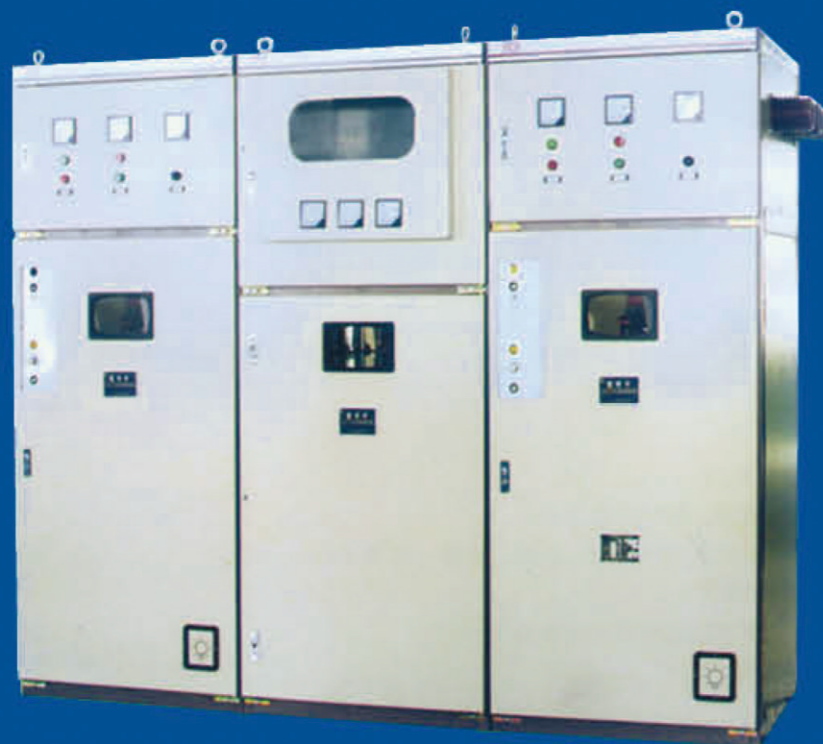
8 订货须知

订货时应提供下列资料：

- 8.1 主回路系统方案图；
- 8.2 辅助电路电气原理图，辅助电路电压；
- 8.3 柜内元件清单（包括元器件型号、名称、规格、数量）；
- 8.4 开关设备平面布置图；
- 8.5 柜体颜色（如无要求按本公司标准供给）；
- 8.6 所需备品备件清单；
- 8.7 其它特殊使用条件

HXGN □ -12\

环网开关设备



HXGN □ -12\

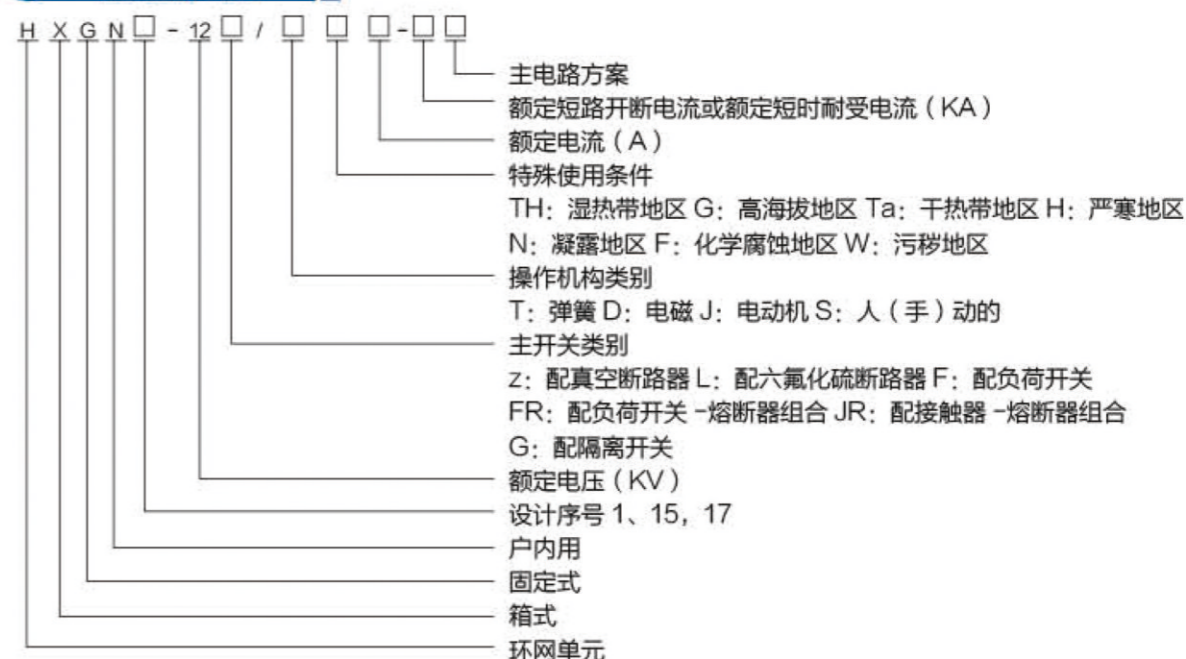
环网开关设备

1 适用范围

HXGN-12 箱型固定式交流金属封闭环网开关设备（以下简称环网柜/开关设备），适用于工矿企业、住宅小区、高层建筑和学校公园等配电系统，作为户内交流三相 12kV，50Hz 的环网供电单元和终端配电设备。可开断或关合额定负荷电流及变压器空载电流，并能开断或关合一定距离的架空线路、电缆线路或电容电流。负荷开关-熔断器组合柜可一次性开断额定短路电流。在电力系统中作为配电设备的保护、电能的分配和控制之用，具有完善的“五防”闭锁功能。

本开关设备符合国家标准 GB3906《3-35kV 交流金属封闭开关设备》、GB/T11022《高压开关设备和控制设备标准的共同技术要求》及国家标准 IEC60298《额定电压 1kV 以上 52kV 以下交流金属封闭开关设备和控制设备》、IEC60694《高压开关和控制设备共用条款》的要求。

2 型号及其含义



3 正常使用条件

- 3.1 周围空气温度不超过 40℃，且在 24h 内测得的平均值不超过 35℃，最低周围空气温度 -25℃；
 - 3.2 海拔高度不超过 1000m，特殊使用条件下海拔高度不超过 2000m；
 - 3.3 周围空气没有明显地受到尘埃、烟、腐蚀性和可燃性气体、蒸气或盐雾的污染；
 - 3.4 相对湿度：在 24h 内测得的相对湿度的平均值不超过 95%，在 24h 内测得的水蒸气压力的平均值不超过 2.2kPa，月相对湿度平均值不超过 90%，月水蒸气压力平均值不超过 1.8kPa；
 - 3.5 设备安装时与垂直面的倾斜度不超过 50；
 - 3.6 设备应安装在无剧烈振动和冲击的地方。
- 注：用户有特殊要求时可与我公司协商解决。

HXGN □ -12\

环网开关设备

4 结构特点

JIE GOU TE DIAN

4.1 结构特点:

HXGN-12型环网柜,柜体结构由8MF型钢局部焊接后用螺栓连接组合而成,主要装配FZN21-12型=1位真空负荷开关,真空负荷开关与带有撞击器的熔断器配合使用为组合电器。环网柜可灵活配装CT、PT、Zno避雷器。其柜底装有可拆卸的活动盖板,便于电缆进线,对于架空进线,根据用户需要可另装母线通道。

5 开关设备主要技术参数

KAI GUAN SHE BEI ZHU YAO JI SHU CAN SHU

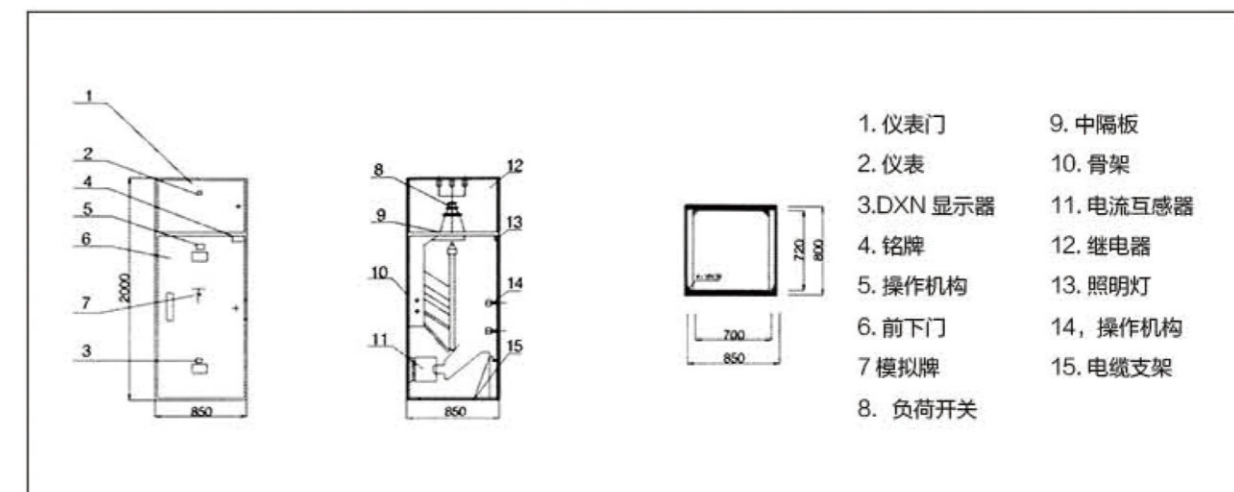
序号	名称	单位	数据
1	额定电压	kV	7.2/12
2	主母线额定电流	A	400、630、1250
3	额定电流	进线柜	A 400、630、1250
		出线柜(组合电器柜)	A 125(最大)
4	额定短时耐受电流(4S)	kA	20
5	额定峰值耐受电流	kA	31.5
6	额定短路关合电流峰值	kA	50
7	额定有功负载开断电流	A	630
8	额定闭环开断电流	A	630
9	额定电缆充电电流	A	10
10	接地开关额定短时耐受电流 2S	kA	20
11	接地开关额定峰值耐受电流	kA	50
12	接地开关额定短路关合电流峰值	kA	50
13	组合电器额定交流电流	A	3150
14	1min工频耐受电压	相间相对地真空断口	kV 42
		隔离断口	kV 48
15	雷电冲击耐受电压	相间相对地真空断口	kV 75
		隔离断口	kV 85
16	机械寿命	真空负荷开关	次 10000
		隔离刀接地刀	次 2000
17	负荷开关	平均合闸速度	m/S 0.6±0.2
		平均分闸速度	m/S 1.1±0.2
		三相不同期性	mS ≤2
18	组合电器 配用熔断器	最大额定电流	A 125
		额定短路开断电流	kA 31.5
19	防护等级		IP2X

HXGN □ -12\

环网开关设备

6 外形结构和安装尺寸

WAI XING JIE GOU HE AN ZHUANG CHI CUN



7 产品成套性

CHAN PIN CHENG TAO XING

供货时应提供下列文件和附件:

- 7.1 合格证;
- 7.2 装箱单;
- 7.3 使用说明书;
- 7.4 出厂检验报告;
- 7.5 有关电气图纸;
- 7.6 合同规定的备品配件;
- 7.7 主要元件的安装使用说明书。

8 订货须知

DING HUO XU ZHI

订货时应提供下列资料:

- 8.1 主回路系统方案图;
- 8.2 辅助电路电气原理图, 辅助电路电压;
- 8.3 柜内元件清单(包括元器件型号、名称、规格、数量);
- 8.4 开关设备平面布置图;
- 8.5 柜体颜色(如无要求按本公司标准供给);
- 8.6 所需备品备件清单;
- 8.7 其它特殊使用条件。

YB\

系列预装式变电站



YB

系列预装式变电站

1 适用范围

SHI YONG FAN WEI

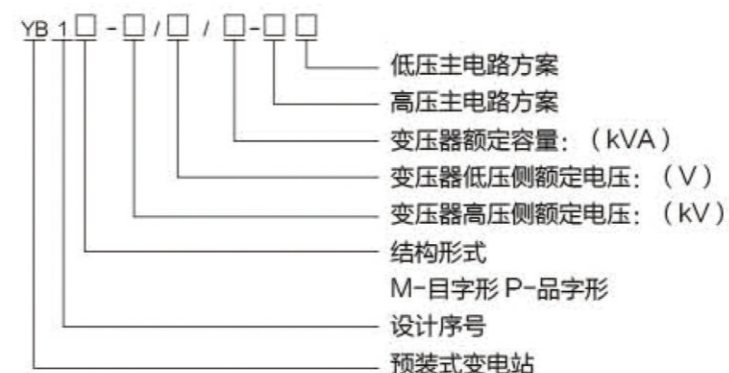
YB 预装式变电站，是将额定电压 12kV 的高压配电装置、12/0.4kV 的电力变压器、低压配电装置和电能计量装置等预装组合在一个箱体内的紧凑型成套配电装置。

YB 预装式变电站主要用于三相交流额定频率 50Hz，额定电压为 6-0.4kV 的电力系统中，作为动力与照明供电之用。特别适合于城网中改造道路两旁的配电线路，也可适用于住宅小区、街道、大型工地、高层建筑、工矿企业及临时性设施等场所使用。

本产品符合 GB/17467《高压低压预装式变电站》、IEC601330《高压低压预装式变电站》。

2 型号及其含义

XING HAO JI QI HAN YI



3 结构特点

JIE GOU TE DIAN

4.1 结构紧凑、体积小、整体强度高、运输安装方便是其主要特点。

4.2 箱变底座为槽钢焊接式结构，底座以上的围板、圈梁、隔板、门和顶盖等部分通过局部焊接或螺栓组装。箱壳采用钢板结构，特别考虑了钢结构件防锈蚀能力，厚度不小于 3mm，薄弱位置有加强筋，使其有足够的机械强度，在起吊、运输、安装中不得变形或损伤。密封部位有可靠的密封性能，防护等级不低于 IP33，箱体外（不含基础）无外露可拆卸的螺栓，并采用自然通风方式，在门板和上圈梁处开有通风孔，以确保在正常环境温度下，所有电器设备的运行温度不超过其最高允许温度。箱顶盖有大于 5% 的坡度，不致积水。

4.3 高压室可配置 ALSTOM 公司生产的带熔断器的 FBA 系列 SF6 气体密封环网柜，或计量柜，或 10kV 六氟化硫高压开关柜（该系列开关柜具有体积小、无需维护、操作简单、安全度高、经济适用等特点）

4.4 变压器室采用 S9 及以上型号的全密封型油浸自冷式变压器，变压器壳体装有压力释放装置，下部设置接油槽，能容纳本箱变的变压器容量，以防变压器油外泄。

4.5 变压器室可安装容量为 1000KVA 以下，电压为 12/0.4kV 的全密封式油浸式电力变压器或干式变压器

4.6 低压室选用电容器专用型交流接触器、阻燃型接线端排等元器件，低压室内无裸露导体，低压母线外加热塑，保证其安全可靠，低压室可根据用户的不同要求进行设计，并可安装自动无功补偿装置。

4.7 高压室到变压器用封闭式接头连接，进出线电缆为三相水平排列，每个回路均配有相应规格的电统终端附件（含三相分支手套及直角式靴型绝缘罩，低压电缆铜接头经涮锡）。

YB 系列预装式变电站

4 预装式变电站主要技术参数

项目		单位	参数	
高压单元 HV	额定电压	kV	7.2、12	
	额定频率	Hz	50	
	额定 1min 工频耐受电压	对地、相间	kV	42
		断口间		48
	额定雷电冲击耐受电压	对地、相间	kV	75
		断口间		85
	额定电流	主回路	A	630
		熔断器回路		200
	额定短时耐受电流有效值 (3s)	kA	16、25、25	
额定峰值耐受电流	kA	40、50、63		
额定开断电流	A	200、630		
低压单元 LV	额定电压	V	400	
	额定电流	A	400、630、1250	
	额定短时耐受电流有效值	kA	30、50	
	额定峰值耐受电流	kA	63、105	
	补偿容量	Kvar	0-320	
变压器单元 T	额定容量	kvA	80-630	
	阻抗电压	%	4; 4.5	

5 外形尺寸和平面布置形式

5.1 沉箱“目”字形变电站外形尺寸和平面布置形式

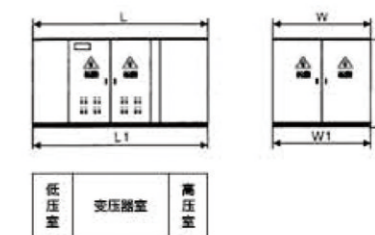
产品型号	外形尺寸 mm	占地面积 m ² (门展面积)	重量约 t
YBIM-12/0.4/200	L=2400, W=1700, H=2100 L1=2200, W1=1500, H1=500	3.3 (5.2)	2.5
YBIM-12/0.4/500	L=2650, W=1950, H=2230 L1=2500, W1=1800, H1=620	4.5 (6.8)	4
YBIM-12/0.4/630	L=3000, W=2600, H=2500 L1=2800, W1=2400, H1=620	6.72 (10.5)	5.5
YBIM-12/0.4/1000	L=3000, W=3000, H=2500 L1=2800, W1=2800, H1=620	7.84 (10.7)	6.5



YB 系列预装式变电站

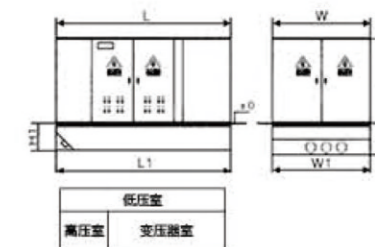
5.2 平置“目”字形变电站外形尺寸和平面布置形式

产品型号	外形尺寸 mm	占地面积 m ² (门展面积)	重量约 t
YBIM-12/0.4/200	L=2400, W=1700, H=1800 L1=2200, W1=1500	3.3 (5.2)	2.5
YBIM-12/0.4/500	L=2650, W=1950, H=1850 L1=2500, W1=1800	4.5 (6.8)	4
YBIM-12/0.4/630	L=3000, W=2600, H=2000 L1=2800, W1=2400	6.72 (10.5)	5.5
YBIM-12/0.4/1000	L=3000, W=3000, H=2200 L1=2800, W1=2800	7.84 (10.7)	6.5



5.3 沉箱“目”字形变电站外形尺寸和平面布置形式

产品型号	外形尺寸 mm	占地面积 m ² (门展面积)	重量约 t
YBIM-12/0.4/200	L=2500, W=1600, H=2100 L1=2400, W1=1500, H1=500	3.3 (6.7)	2.5
YBIM-12/0.4/500	L=2650, W=1950, H=2230 L1=2500, W1=1800, H1=620	4.5 (7.5)	4
YBIM-12/0.4/630	L=3000, W=2600, H=2500 L1=2800, W1=2400, H1=620	6.72 (9.5)	5.5
YBIM-12/0.4/1000	L=3200, W=2600, H=2500 L1=3000, W1=2400, H1=620	7.84 (10.7)	6.5



6 正常使用条件

- 周围空气温度超过 40℃，且在 24h 内测得的平均值不超过 35℃，最低周围空气温度 -25℃；
 - 海拔高度不超过 1000m；
 - 周围空气没有明显地受到尘埃、烟、腐蚀性和可燃性气体、蒸气或盐雾的污染；
 - 相对湿度：在 24h 内测得的相对湿度的平均值不超过 95%，在 24h 内测得的水蒸气压力的平均值不超过 2.2kPa，月相对湿度平均值不超过 90%，月水蒸气压力平均值不超过 1.8kPa；
 - 设备安装时垂直面的倾斜度不超过 30；
 - 设备应安装在无剧烈振动和冲击的地方。
- 注：用户有特殊要求时可与我公司协商解决。

7 订货须知

- 订货时应提供下列资料：
- 预装式变电站的全型号；
 - 高、低压回路主电路方案图；
 - 辅助电路电气原理图，辅助电路电压；
 - 变电站内装元件清单（包括元器件型号、名称、规格、数量）；
 - 变电站平面布置图；
 - 箱体颜色（如无要求按本公司标准供给）；
 - 所需备品备件清单；
 - 其它特殊使用条件。

GCS

抽出式开关柜



GCS

抽出式开关柜

1 抽出式开关柜

CHOU CHU SHI KAI GUAN GUI

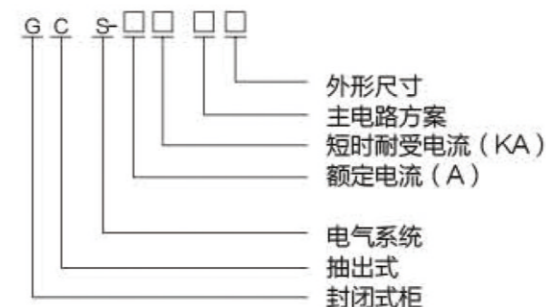
GCS 低压抽出式成套开关设备（以下简称开关柜），是原两部联合设计组根据行业主管部门、广大电力用户及设计单位设计研制出的符合国情、具有较高技术性能指标、能够适应电力市场发展需要并可与现有引进产品竞争的低压抽出式开关设备。

开关柜适用于发电厂、石油、化工、冶金、纺织、高层建筑等行业配电系统。在大型发电厂、石化系统等自动化程度高，要求与计算机接口的场所，作为三相交流频率为 50（60）Hz、额定工作电压为 380v（400v），（660v）额定电流为 4000A 及以下的发、供电系统中的配电、电动机集中控制，无功功率补偿使用的低压成套配电装置。

开关柜是经过全面型式试验，并通过国家强制性产品 3C 认证。该产品符合 GB7251.1《低压成套开关设备和控制设备》IEC60439-1《低压成套开关设备和控制设备》等标准。

2 型号及其含义

XING HAO JI QI HAN YI



3 正常使用条件

ZHENG CHANG SHI YONG TIAO JIAN

- 3.1 周围空气温度不超过 40℃，且在 24h 内测得的平均值不超过 35℃，最低周围空气温度 -5℃；
 - 3.2 安装场地的海拔高度不超过 2000m；
 - 3.3 周围空气没有明显地受到尘埃、烟、腐蚀性和可燃性气体、蒸气或盐雾的污染；
 - 3.4 大气条件：
空气清洁，在最高温度为 +40℃时，其相对湿度不得超过 50%，在较低温度时，允许有较大的相对湿度。
例如：+20℃时相对湿度为 90%。但应考虑到由于温度的变化，有可能会偶然地产生适度的凝露。
 - 3.5 设备安装时与垂直面的倾斜度不超过 50；
 - 3.6 设备应安装在无剧烈振动和冲击的地方。
- 注：用户有特殊要求时可与我公司协商解决。

GCS\

抽出式开关柜

4 开关柜主要技术参数

KAI GUAN GUI ZHU YAO JI SHU CAN SHU

主电路额定电压 (V)	AC380 (400)、(660)	
辅助电路额定电压 (V)	AC110/220 (230)、380 (400) DC110、220	
额定频率 (Hz)	50 (60)	
额定绝缘电压 (V)	AC600 (1000)	
额定电流 (A)	水平接线	1000、1250、1600、2000、2500、3150、4000
	垂直母线 (MCC)	630、800
母线额定短时耐受电流 (KA/1S)	30,50,80	
母线额定峰值耐受电流 (KA/0.1S)	63,105,175	
工频试验电压 (V/1min)	主电路	2500
	辅助电路	1800
	手柄	3750
防护等级	IP80、IP40	

5 结构特点

JIE GOU TE DIAN

主构架采用 8MF 型开口型钢，型钢的二侧面分别有模数为 20mm 和 100mm 的中 9.2 的安装孔，内部安装灵活方便型钢截面积大、有足够的强度、有足够的硬度组合原理简单、工艺性强、稳固性好。

5.1.1 主构架装配形式设计为两种，全组装式结构和部分（侧柜和横梁）焊接式结构，供用户选择。

5.1.2 装配的各功能室相互隔离，其隔室分为功能单元室、母线室和电缆室。各室的作用相互独立。

5.1.3 水平主母线采用柜后平置式排列方式，以增强母线抗电动力的能力，是使装置的主电路具备高短路分断能力的基本措施。

5.1.4 电缆隔室的设计使电缆上下进出均十分方便。

6 外形及安装尺寸

WAI XING JI AN ZHUANG CHI CUN

6.1 受电、联络柜的外形尺寸

产品外形代号	A	B	C	B	备注
1010	1000	1000	900	900	联络柜
0810	800	1000	700	900	受电柜
0808	800	800	700	700	受电柜
0608	600	600	500	500	受电柜

GCS\

抽出式开关柜

6.2 PC 柜外形尺寸

产品外形代号	A	B	C	D	E	FXG	备注
1010	1000	1000	900	956	600	400X400	
0810	800	1000	700	456	100	200X400	
1008	1000	800	900	756	600	400X400	
0808	800	800	700	756	160	200X400	

6.3 MCC 柜外形尺寸

产品外形代号	A	B	C	D	E	FXG	备注
1006	1000	600	900	500	60	400X350	
0806	800	600	700	500	160	200X350	

7 产品成套性

CHAN PIN CHENG TAO XING

供货时应提供下列文件和附件

- 7.1 合格证;
- 7.2 装箱单;
- 7.3 使用说明书;
- 7.4 出厂检验报告;
- 7.5 有关电气图纸;
- 7.6 柜门钥匙、操作手柄合同规定的备品配件;
- 7.7 主要元件的安装使用说明书。

8 订货须知

DING HUO XU ZHI

订货时应提供下列资料

- 8.1 主电路系统方案图;
- 8.2 辅助电路电气原理图;
- 8.3 柜内元件清单 (包括元器件型号、名称、规格、数量);
- 8.4 开关柜平面布置图;
- 8.5 柜体颜色 (如无要求按本公司标准供给);
- 8.6 所需备品备件清单;
- 8.7 与产品正常使用不符的其它特殊根求。

ZGS-12/0.4

组合式变电站



ZGS-12/0.4

组合式变电站

1 适用范围

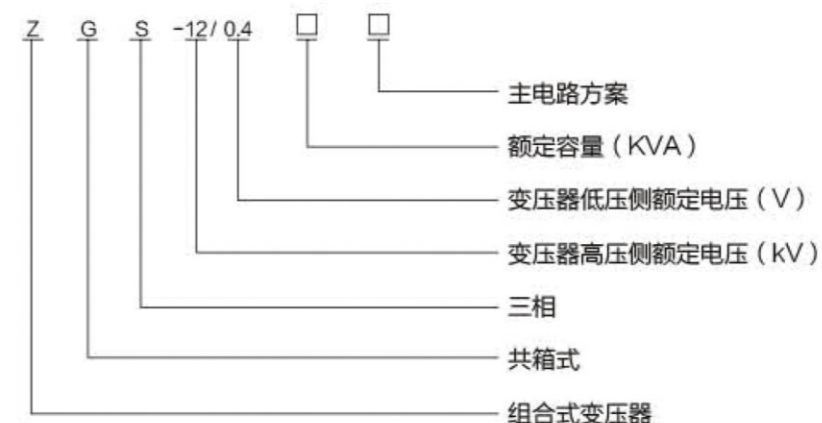
SHI YONG FAN WEI

ZGS-12/0.4 组合式变电站, 适用于 12kV 环网供电、双电源供电或终端供电系统中, 作为新建小区、绿化带、公园、车站、码头、宾馆、工地、机场等场所变电、配电、计量、补偿、控制和保护装置。

本产品符合 GB/T17467《高压 / 低压组合式变电站》、IEC601330《高压 / 低压组合式变电站》。

2 型号及其含义

XING HAO JI QI HAN YI



3 正常使用条件

ZHENG CHANG SHI YONG TIAO JIAN

- 3.1 周围空气温度不超过 40℃, 且在 24h 内测得的平均值不超过 35℃, 最低周围空气温度 -25℃;
 - 3.2 海拔高度不超过 1000m;
 - 3.3 周围空气没有明显地受到尘埃、烟、腐蚀性和或可燃性气体、蒸气或盐雾的污染;
 - 3.4 相对湿度: 在 24h 内测得的相对湿度的平均值不超过 95%, 在 24h 内测得的蒸气压力的平均值不超过 2.2kPa, 月相对湿度平均值不超过 90%, 月水蒸气压力平均值不超过 1.8kPa;
 - 3.5 设备安装时与垂直面的倾斜度不超过 30°;
 - 3.6 设备就安装在无剧烈振动和冲击的地方。
- 注: 用户有特殊要求时可与我公司协商解决。

ZGS-12/0.4

组合式变电站

4 组合式变电站主要技术参数

序号	名称		单位	数据
1	额定电压	高压侧	kV	12
		低压侧	kV	0.4
2	变压器额定容量		kVA	100、125、160、200、250、315、400、500、630、800、1000
3	无载调压			$\pm 2 \times 2.5\%$
4	额定绝缘水平	雷电冲击耐受 a 电压(全波、峰值)	kV	75
		工频耐压 1min	kV	35
5	低压侧工频耐压 相间及相对地(1min)	主回路	kV	2.5
		控制及计量回路	kV	2.0
6	噪音等级		dB	50
7	冷却方式			自然冷却
8	防护等级			IP34

5 结构特点

5.1 组合式变电站内除装有变压器外，高压侧还装有四工位负荷开关、二工位负荷开关、后备保护熔断器及插入式熔断器，低压侧按用户要求可装控制电器、配电电器、补偿装置及计量表计等，以变压器油作为绝缘和灭弧介质。

5.2 变压器器身与高压开关设备共油箱装配。

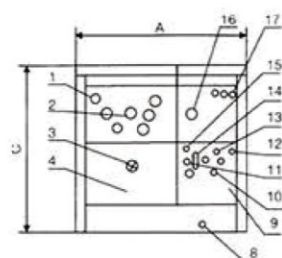
5.3 损耗小、过载能力强。

5.4 可用于环网供电、双电源供电或终端供电系统中，供电方式转换方便、运行可靠。

5.5 本产品可装缺相保护装置，当缺相时，可自动断开低压侧断路器（总开关）。

5.6 组合式变电站低压侧可具有失压、欠压保护功能，当高压缺相时，低压侧能自动跳闸。按用户要求，低压侧也可装配电电器、控制电器、补偿电器和计量表计等。另外也可加装带有遥测、遥讯功能的配电综合测试仪。

6 外形尺寸和结构



- | | |
|-----------|------------|
| 1、高压绝缘套管 | 11、油温计 |
| 2、四工位负荷开关 | 12、注油孔 |
| 3、分接开关 | 13、压力释放阀 |
| 4、变压器 | 14、油位计 |
| 5、开关柜 | 15、压力表 |
| 6、低压室 | 16、二工位负荷开关 |
| 7、散热器 | 17、插入式熔断器 |
| 8、放油阀 | 18、支撑件 |
| 9、下油箱 | 19、上油箱 |
| 10、低压出 | 20、吊钩 |

DFW-12\

电缆分支箱



DFW-12\

电缆分支箱

1 适用范围

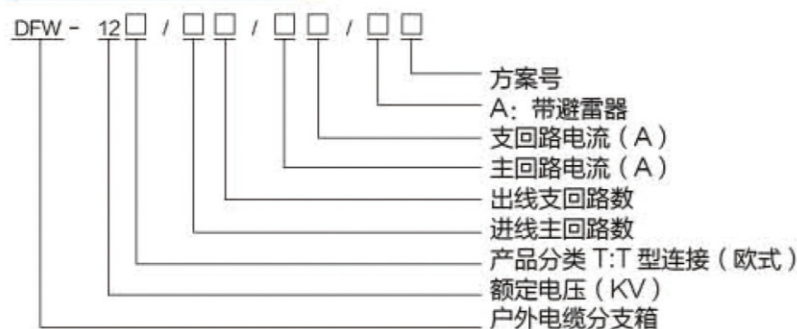
SHI YONG FAN WEI

DFW-12T 型连接（欧式）电缆分支箱（以下简称电缆分支箱），适用于三相交流 50Hz、额定电压 15kV、电流 630A 的电缆系统中作为城市工业园区、城市住宅小区、城市商业中心、矿区和钢铁、汽车、石油、化工、水泥等大型企业以及其他场合的 15kV 电缆配网系统中环网联接配电网的节点连接。

本产品符合 GB/T11022《高压开关设备和控制设备标准的共用技术要求》、GB11033.1-3《额定电压 35kV 以下电力电缆附件基本技术要求》。

2 型号及其含义

XING HAO JI QI HANYI



3 正常使用条件

ZHENG CHANG SHI YONG TIAO JIAN

- 3.1 周围空气温度不超过 55℃，且在 24h 内测得的平均值不超过 35℃，最低周围空气温度 -40℃；
 - 3.2 海拔高度不超过 1000m，特殊使用条件下海拔高度不超过 2000m；
 - 3.3 周围空气没有明显地受到尘埃、烟、腐蚀性和 / 或可燃性气体、蒸气或盐雾的污染；
 - 3.4 相对湿度：在 24h 内测得的相对湿度的平均值不超过 95%，在 24h 内测得的蒸气压力的平均值不超过 2.2kPa 月相对湿度平均值不超过 90%，月水蒸气压力平均值不超过 1.8kPa；
 - 3.5 设备安装时与垂直面的倾斜度不超过 50；
 - 3.6 设备应安装在无剧烈振动和冲击的地方。
- 注：用户有特殊要求时可与我公司协商解决

4 电缆分支箱主要技术参数

DIAN LAN FEN ZHI XIANG ZHU YAO JI SHU CAN SHU

额定电压	10kV	连接点电阻	40 μΩ
额定工作电压	15kV	导体工作温度	≤ 95℃
额定电流	630A	局部放电	≤ 10pc/15kV
额定频率	50Hz	潮湿试验	11kV/100h 通过
额定热稳定电流	20kA/2s	适用电缆类型	XLPE
额定动稳定电流 (峰值)	50kA	适用电缆截面	20-400mm ²
工频耐压	45kV/1min	适用环境温度	-40℃ -50℃
雷电冲击耐压	105kV	适用海拔高度	≤ 3000m

DFW-12\

电缆分支箱

5 结构特点

JIE GOU TE DIAN

- 5.1 双向开门，利用绝缘穿墙套管作为连接母排，具有长度短、电缆排列清楚、三芯电缆不需要大跨度交叉等显著优点。
- 5.2 全绝缘、全密封、全防护、全工况。
- 5.3 进出线灵活，实际应用最多有 8 分支进出线。
- 5.4 抗洪水、抗污秽、抗凝露、抗凝霜、耐腐蚀。
- 5.5 体积小、结构紧凑、安装简单、操作方便。
- 5.6 可带氧化锌避雷器。
- 5.7 可安装带电指示器，指示操作人员线路带电。
- 5.8 可安装电缆型故障指示器，便于迅速查找电缆故障。
- 5.9 有多种箱体材质可选择：普通钢板，敷铝锌板和镜面不锈钢等。
- 5.10 主要元件

5.10.1 穿墙式双通套管
在电缆分支线路中起到母线作用，其最大特点是全绝缘、全密封。主要应用于欧式电缆分支箱、环网开关柜中。根据户需要，还可以在双通套管上加装感应端子，与三相集中式带电指示器相连，显示三相母线的带电状态。

5.10.2 可触摸型电缆接头
可触摸型电缆头选用进口高质绝缘材料制作而成。它可直接安装在高压电缆分支箱的穿墙套管上或开关柜的插座上。可触摸型电缆后接头与前接头的外形尺寸相同，通过连接套管安装在可触摸型电缆前接头的后端，组成多分支进出线。

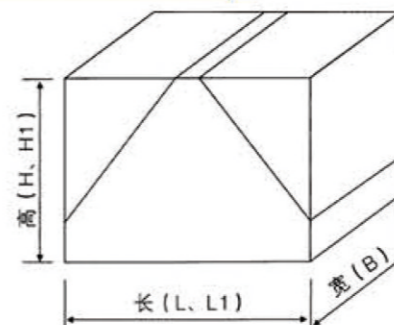
5.10.3 合成无间隙氧化锌避雷器
绝缘外套选用高质硅橡胶制作，为全绝缘、全密封结构。适用于中性点不接地交流系统环网开关柜，为开关柜提供过电压保护，安装在前可触摸型电缆接头后端，实行过电压保护。

5.10.4 带电指示器及故障指示器
欧式电缆接头根据用户的要求可以安装带电指示器与故障指示器，带电指示器安装在可触摸电缆接头的测试点上，故障指示器夹在需要检测的电缆线路上。

5.10.5 三相集中式带电指示器
根据用户需要，可以在欧式电缆分支箱的侧面或内部安装三相集中式带电指示器，它将三相指示灯安装在一起，与双通套管上的感应端子连接，显示三相母线的带电状态。还可以在箱体的侧面安装观察窗，不需要打开箱门，就可以观察到指示器是否发光，判断线路是否带电。

6 外形尺寸

WAI XING CHI CUN



规格	L	加长型 L1	B	H	无增高座 H1
三支 (一进二出)	1012	1400	650	1120	770
三支 (一进二出)	1012	1400	650	112	770
四分支 (一进二出) (二进三出)	1012	1400	650	1120	770
四分支 (一进二出) (二进三出)	1262	1800	650	1120	770
五分支 (一进四出) (二进三出)	1262	1800	650	1120	770
五分支 (一进四出) (二进三出)	1262	1800	650	1120	770
六分支 (一进二出) (二进四出)	1262	1800	650	1120	770

DFW-12\

电缆分支箱

7 产品成套性 CHAN PIN CHENG TAO XING

供货时应提供下列文件和附件:

- 7.1 合格证;
- 7.2 装箱单;
- 7.3 使用说明书;
- 7.4 出厂检验报告;
- 7.5 有关电气图纸;
- 7.6 合同规定的备品配件;
- 7.7 主要元件的安装使用说明书。

8 订货须知 DING HUO XU ZHI

订货时应提供下列资料:

- 8.1 接线方案图;
- 8.2 电缆分支箱型号、进出线数量、备用回路数量、电缆标称截面积;
- 8.3 保护装置要求(如无要求按本公司标准供给);
- 8.4 箱体外壳要求及颜色(如无要求按本公司标准供给);
- 8.5 与产品正常使用不符的其它特殊要求。

XL-21\

电力配电箱



XL-21\

电力配电箱

1 用途

YONG TU

XL-21 型低压动力配电箱适用于发电厂及工矿企业中，在交流电压 500 伏及以下的三相四线或三相五线系统作动力配电之用。XL-21 型低压动力配电箱系户内装置靠墙安装，屏前检修。

2 型号意义

XING HAO YI YI



3 结构特征

JIE GOU TE ZHENG

XL-21 型低压动力配电箱系封闭式、外壳用钢板弯制而成，刀开关操作手柄于箱前右柱上部，可以作为切换电源之用。配电箱前面装有一只电压表，指示汇流母线的电压。配电箱前面有门，门打开后，配电箱内全部设备敞露、便于检修维护。本配电箱均采用内自行设计的型组件，具有结构紧凑，检修方便，线路方案可以灵活组合等特点。配电箱除装有空气断路器和熔断器作为短路保护外，还装有接触器和热继电器，箱前门可装操作按钮和指示灯。

4 外形和安装尺寸

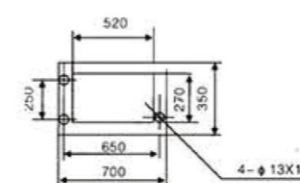
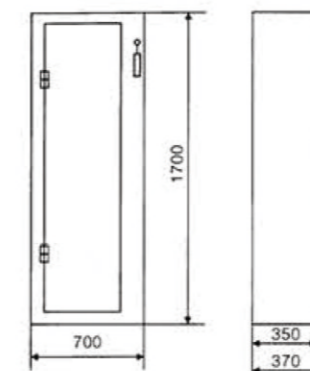
WAI XING HE AN ZHUANG CHI CUN

- 4.1 动力配电箱 A 型结构的外形及安装尺寸见图 1。
- 4.2 动力配电箱 B 型结构的外形及安装尺寸见图 2。

XL-21\

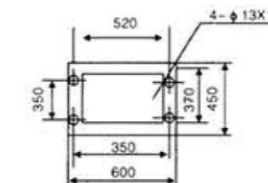
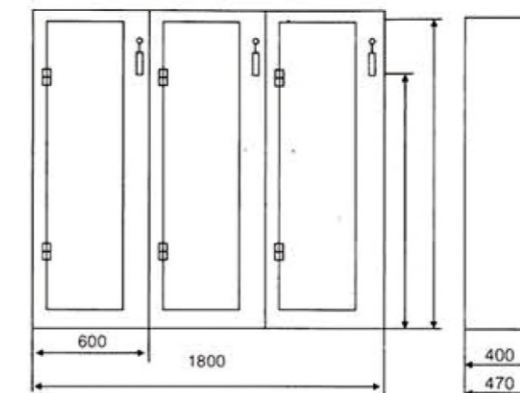
电力配电箱

图 1A 型结构安装外形图



底脚安装

图 2B 型结构外形安装图



底脚安装

5 订货须知

DING HUO XU ZHI

- 订货时客户应提供下列资料
- 5.1 一次线路方案及单线系统图；
 - 5.2 二次线路展开系统图；
 - 5.3 每箱内所装各种电器设备详细规格及数据；
 - 5.4 在订购 B 型结构时尚须提供动力配电箱的排列图和平面布置图。

DXG-12 (C)

户内交流高压气体绝缘金属封闭开关设备



DXG-12 (C)

户内交流高压气体绝缘金属封闭开关设备

1 适用范围

SHI YONG FAN WEI

DXG-12 (C) 户内交流高压气体绝缘金属封闭开关设备 (以下简称“充气柜”) 是新一代开关设备, 主开关既可以用永磁机构真空断路器也可以用弹簧机构的真空断路器, 整柜采用空气绝缘与六氟化硫气体隔室相结合, 既紧凑又可扩充, 适用于配电自动化。充气柜具有结构紧凑、操作灵活、联锁可靠等特点, 对各种不同的应用场合 (特别是环境恶劣的场所)、不同的用户要求均能提供令人满意的技术方案。传感技术和最新保护继电器的采用, 加上先进的技术性能及轻便灵活的装配方案, 完全可以满足用户不同的需求。充气柜适用于电力系统的小型二次变电所、开闭所、箱式变电站、住宅小区、工矿企业、大型商场, 特别适用于机场、地铁、铁路等对用电要求较高的场合。

2 充气柜主要技术参数

CHONG QI GU ZHU YAO JI SHU CAN SHU

序号		
1	产品规格	325 × (696,1021,1346,1671) × 751 (820) × 1345 × (1460,1806)
2	产品类别	高压环网柜
3	详细说明	供应 DXG-12 (C) 型 (XGN □ -12) 户内交流高压气体绝缘金属封闭开关设备 (C-GIS) DXG-12 (C) 型 (XGN □ -12)

3 正常使用条件

ZHENG CHANG SHI YONG TIAO JIAN

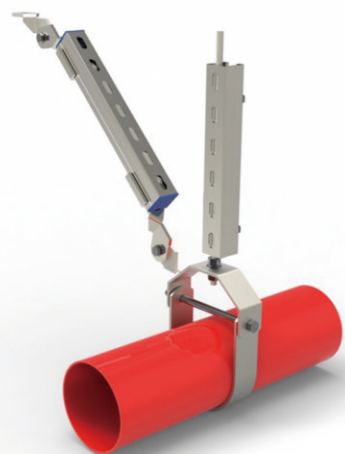
- a、周围空气温度: 最高 40℃, (24h 平均值不超过 35℃), 最低 -25℃;
- b、海拔高度: 不超过 3000m (超过 3000m 时与生产厂家协调);
- c、空气湿度: 日相对湿度平均值不大于 95%, 月相对湿度平均值不大于 90%;
- d、在二次系统中感应的电磁干扰的幅度不超过 1.6kV。

4 产品特点

CHAN PIN TIE DIAN

- a、柜体结构: 充气隔室采用 3 ~ 5MM 厚不锈钢板, 经数控机床加工后采用焊接机器人焊接而成, 焊接变形少, 气密性好, 其余隔室采用优质冷轧钢板, 经数控折弯后焊接而成, 具有精度高、强度好的特点; 各功能单元均为独立模块, 组装极为方便。柜体各密封隔室设有独立的泄压通道, 最大限度地保障人身安全和设备运行。
- b、适用标准: GB/T 11022-2011 《高压开关设备和控制设备标准的共同技术要求》; GB/T 3906-2006 《3.6kV ~ 40.5kV 交流金属封闭开关设备和控制设备》;
- c、防护等级: 充气隔离为 IP67; 低压柜体为 IP4X。

PRODUCT DISPLAY 抗震支架视图展示



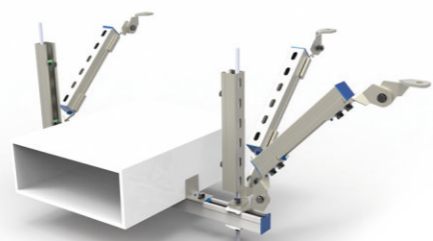
抗震支架



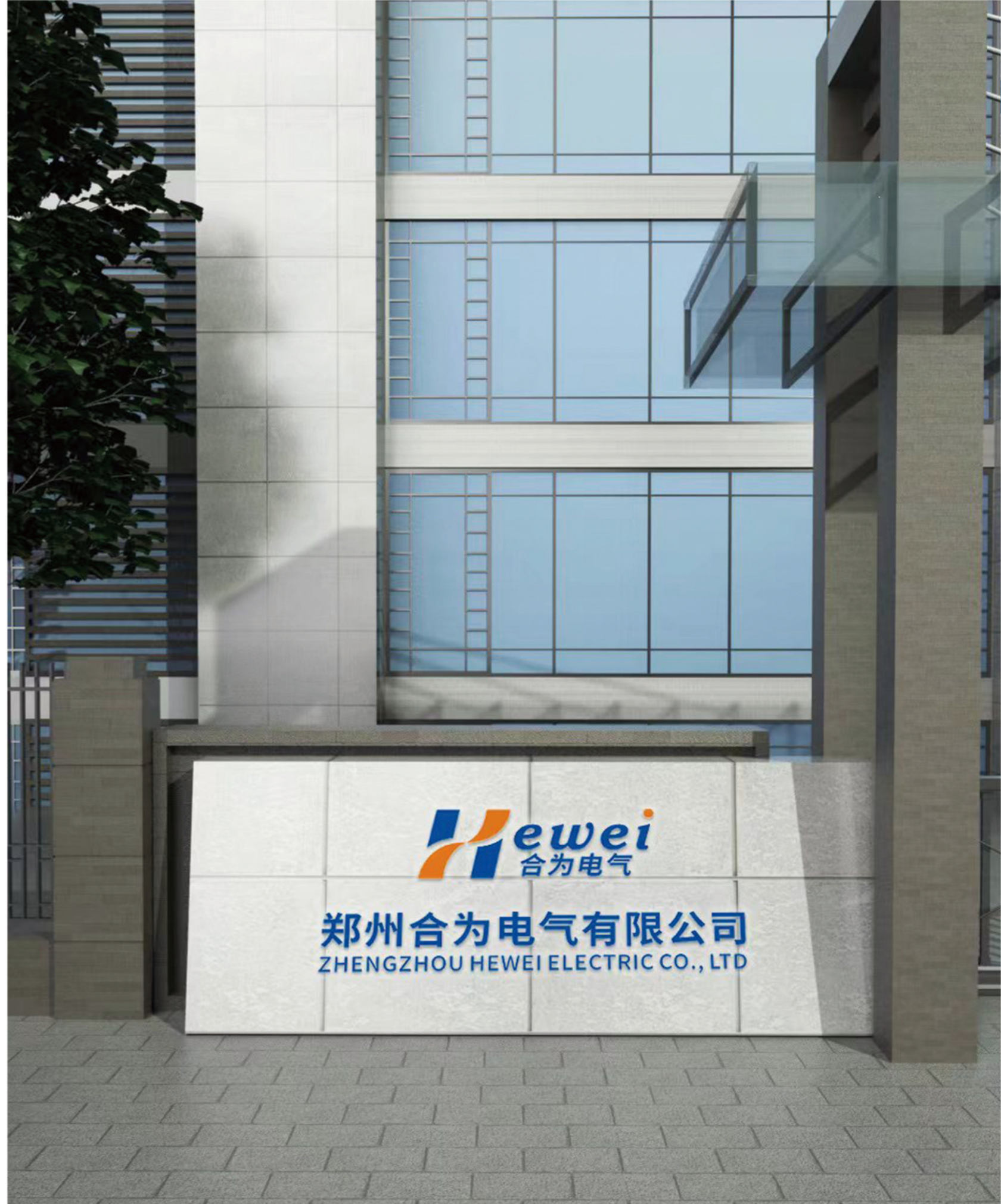
抗震支架S10-L



抗震支架00-L

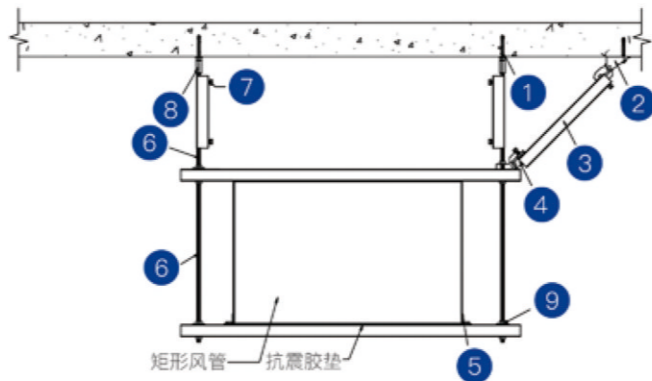


抗震支架



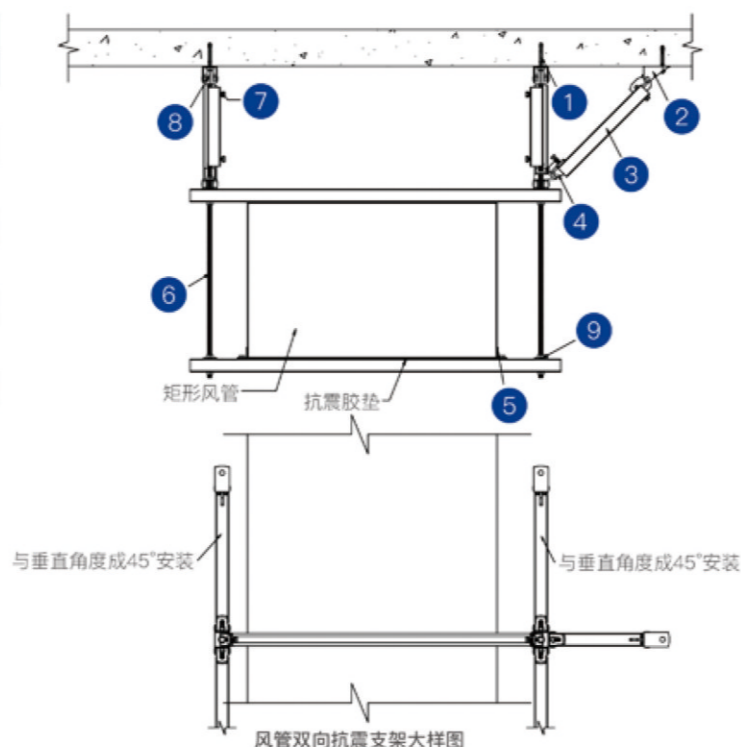
SEISMIC 抗震支吊架大样图 SUPPORT

材料规格型号表			
编号	构件名称	规格	型号
1	锚栓	M12/M16	SLD-PZA03/04
2	抗震连接底座A	M12/M16	SLD-LKZ-A
3	槽钢	41*41*2/2.5	SLD-CK41-2.0/2.5
4	抗震连接底座B	M12/M16	SLD-LKZ-B
5	限位紧固件	/	SLD-XW
6	全牙螺杆	M12/M16	SLD-SG
7	加劲装置	/	SLD-JJ01
8	全牙螺杆	M12/M16	SLD-JT
9	方垫片	M12/M16	SLD-DP-41



风管侧向抗震支架大样图
结构形式：混凝土 | 图号：SLD-005 | 版本：A2

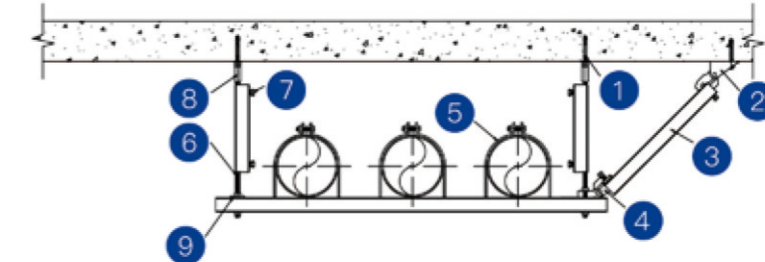
材料规格型号表			
编号	构件名称	规格	型号
1	锚栓	M12/M16	SLD-PZA03/04
2	抗震连接底座A	M12/M16	SLD-LKZ-A
3	槽钢	41*41*2/2.5	SLD-CK41-2.0/2.5
4	抗震连接底座B	M12/M16	SLD-LKZ-B
5	限位紧固件	/	SLD-XW
6	全牙螺杆	M12/M16	SLD-SG
7	加劲装置	/	SLD-JJ01
8	全牙螺杆	M12/M16	SLD-JT
9	方垫片	M12/M16	SLD-DP-41



风管双向抗震支架大样图
结构形式：混凝土 | 图号：SLD-006 | 版本：A2

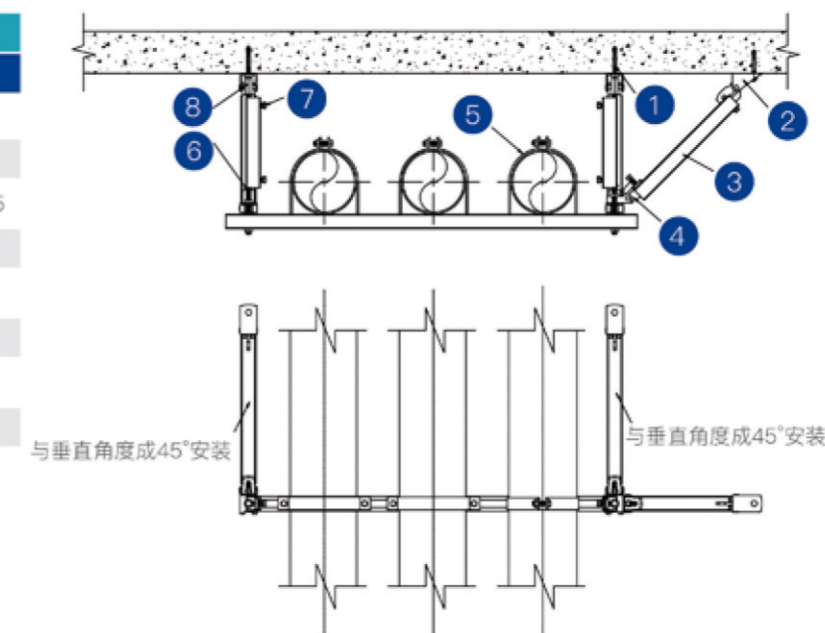
PRODUCT 抗震支吊架大样图 DISPLAY

材料规格型号表			
编号	构件名称	规格	型号
1	锚栓	M12/M16	SLD-PZA03/04
2	抗震连接底座A	M12/M16	SLD-LKZ-A
3	槽钢	41*41*2/2.5	SLD-CK41-2.0/2.5
4	抗震连接底座B	M12/M16	SLD-LKZ-B
5	P型管夹	据实确定	SLD-G01A
6	全牙螺杆	M12/M16	SLD-SG
7	加劲装置	/	SLD-JJ01
8	全牙螺杆	M12/M16	SLD-JT
9	方垫片	M12/M16	SLD-DP-41



多管侧向抗震支架大样图
结构形式：混凝土 | 图号：SLD-007 | 版本：A2

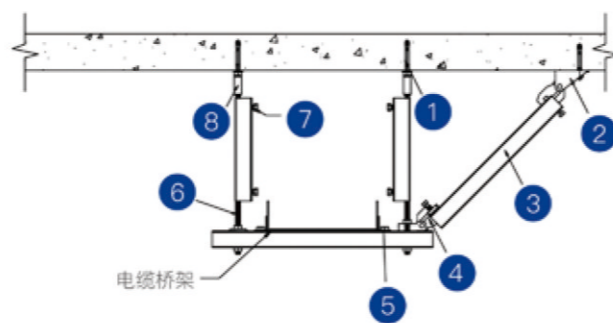
材料规格型号表			
编号	构件名称	规格	型号
1	锚栓	M12/M16	SLD-PZA03/04
2	抗震连接底座A	M12/M16	SLD-LKZ-A
3	槽钢	41*41*2/2.5	SLD-CK41-2.0/2.5
4	抗震连接底座B	M12/M16	SLD-LKZ-B
5	P型管夹	据实确定	SLD-G01A
6	全牙螺杆	M12/M16	SLD-SG
7	加劲装置	/	SLD-JJ01
8	全牙螺杆	M12/M16	SLD-JT



多管双向抗震支架大样图
结构形式：混凝土 | 图号：SLD-008 | 版本：A2

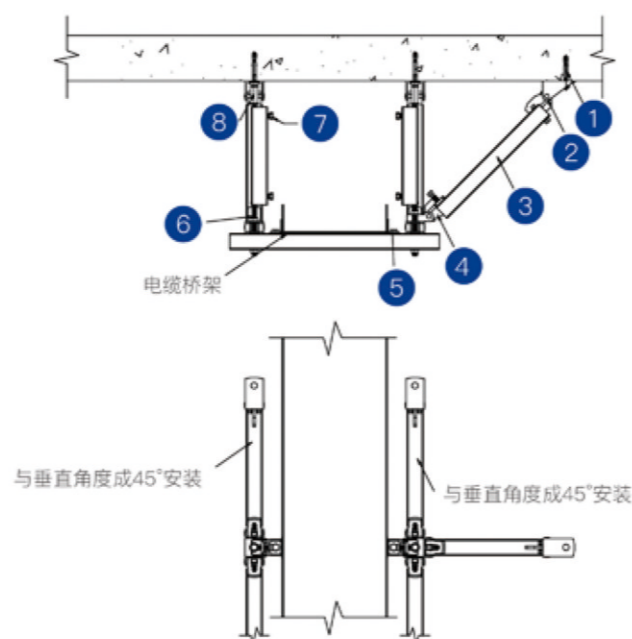
SEISMIC 抗震支吊架大样图 SUPPORT

材料规格型号表			
编号	构件名称	规格	型号
1	锚栓	M12/M16	SLD-PZA03/04
2	抗震连接底座A	M12/M16	SLD-LKZ-A
3	槽钢	41*41*2/2.5	SLD-CK41-2.0/2.5
4	抗震连接底座B	M12/M16	SLD-LKZ-B
5	限位紧固件	/	SLD-XW
6	全牙螺杆	M12/M16	SLD-SG
7	加劲装置	/	SLD-JJ01
8	螺杆接头	M12/M16	SLD-JT



电缆桥架侧向抗震支架大样图
结构形式: 混凝土 | 图号: SLD-003 | 版本: A2

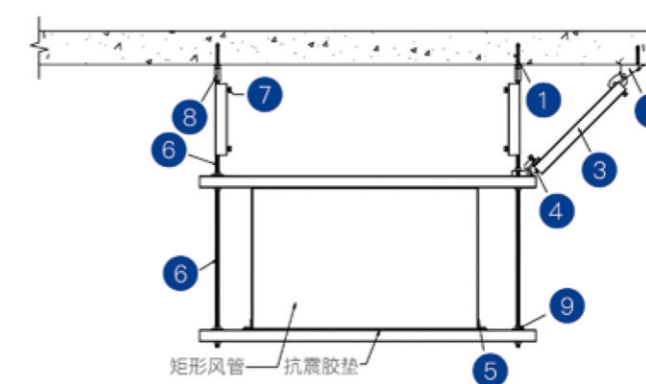
材料规格型号表			
编号	构件名称	规格	型号
1	锚栓	M12/M16	SLD-PZA03/04
2	抗震连接底座A	M12/M16	SLD-LKZ-A
3	槽钢	41*41*2/2.5	SLD-CK41-2.0/2.5
4	抗震连接底座B	M12/M16	SLD-LKZ-B
5	限位紧固件	/	SLD-XW
6	全牙螺杆	M12/M16	SLD-SG
7	加劲装置	/	SLD-JJ01
8	螺杆接头	M12/M16	SLD-JT



电缆桥架双向抗震支架大样图
结构形式: 混凝土 | 图号: SLD-004 | 版本: A2

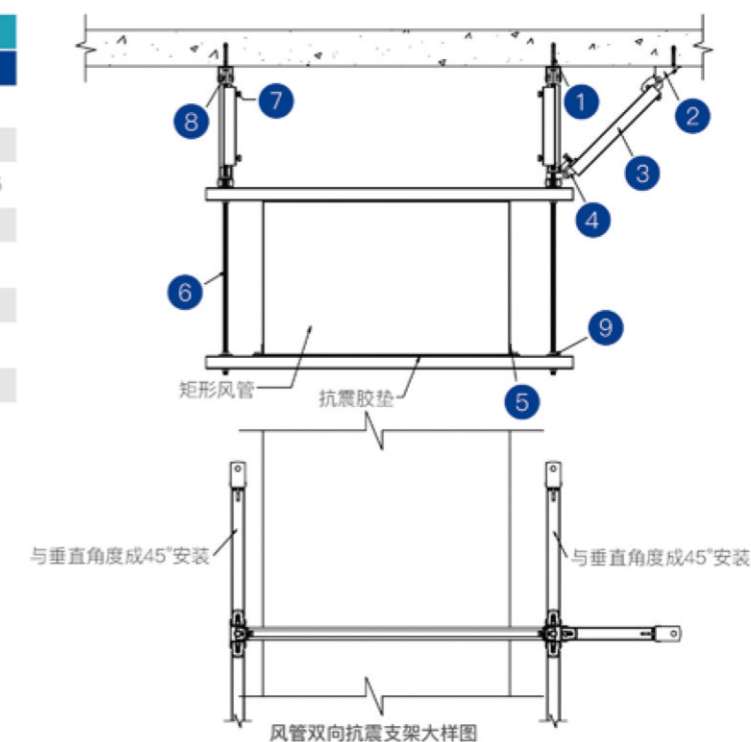
PRODUCT 抗震支吊架大样图 DISPLAY

材料规格型号表			
编号	构件名称	规格	型号
1	锚栓	M12/M16	SLD-PZA03/04
2	抗震连接底座A	M12/M16	SLD-LKZ-A
3	槽钢	41*41*2/2.5	SLD-CK41-2.0/2.5
4	抗震连接底座B	M12/M16	SLD-LKZ-B
5	限位紧固件	/	SLD-XW
6	全牙螺杆	M12/M16	SLD-SG
7	加劲装置	/	SLD-JJ01
8	全牙螺杆	M12/M16	SLD-JT
9	方垫片	M12/M16	SLD-DP-41



风管侧向抗震支架大样图
结构形式: 混凝土 | 图号: SLD-005 | 版本: A2

材料规格型号表			
编号	构件名称	规格	型号
1	锚栓	M12/M16	SLD-PZA03/04
2	抗震连接底座A	M12/M16	SLD-LKZ-A
3	槽钢	41*41*2/2.5	SLD-CK41-2.0/2.5
4	抗震连接底座B	M12/M16	SLD-LKZ-B
5	限位紧固件	/	SLD-XW
6	全牙螺杆	M12/M16	SLD-SG
7	加劲装置	/	SLD-JJ01
8	全牙螺杆	M12/M16	SLD-JT
9	方垫片	M12/M16	SLD-DP-41



风管双向抗震支架大样图
结构形式: 混凝土 | 图号: SLD-006 | 版本: A2

服务承诺

我公司是国内制造高低压开关设备、电气自动化控制系统企业，为了永远保持公司的信誉和售后服务的形象，公司在加强质量和技术管理，不断提高产品质量的同时要进一步做好产品售前及售后服务工作，为此特制定本服务承诺。敬请广大用户监督和提出宝贵意见，以不断密切双方的合作关系，更好地为电力建设服务。

一、做好售前服务工作

- 1、及时向新老用户提供您想了解的资料，收到来函电话后，当天即将资料寄出。
- 2、随时欢迎您来参观或学习，我们将热情接待，认真安排。
- 3、公司新型产品问世我们将及时的将信息及相关材料传递给各地的用户单位。

二、做好产品的安装调试修理工作

- 1、对选用我公司产品的用户，在产品生产阶段，我公司欢迎用户派学员来公司监造、学习，届时定会热情接待，并提供食宿方便。
- 2、对首次选用我公司产品的用户，产品现场安装调试，我公司将及时派员协助调查，并对调查产品保证质量。
- 3、产品的安装调试过程中，我公司参加人员还负责解答用户提出的各种问题，并传授产品使用中应注意的事项，备品备件的合理使用等。

三、做好售后服务工作

- 1、我公司将定期举办产品技术培训班向用户传授安装、维修检验技术、帮助您管好用好本公司产品，同时虚心听取用户的意见，以便使产品得到不断完善，更加符合客户的要求。
- 2、及时处理用户的来函来电，需要我公司派人前往现场解决问题的，我公司将立即派出人员，请用户来函来电说明具体情况、联系人及详细地址，并请用户对我公司派出人员提供食宿交通方便。
- 3、产品保质期为 12 个月保质期内若出现质量问题，在接到客户书面申诉后，24 小时内到达现场（本市在 2 小时内到达现场），费用由我方负责。
- 4、设备提供终身维护维修，保质期后仅收取材料费。

质量承诺

我公司所制造的产品及中标后履行合同条款郑重向业主承诺：

一、质量保证体系

本公司技术装备和工艺硬件装备水平居同行业领先水平。我厂从瑞士贝勒公司进口数控冲床、数控剪床、数控弯边机、数控铣床、焊接机械手等一流的硬件加工设备，使加工精度大幅度提高。以确保同类型小车或抽屉单元互换性，也是本公司质量保证体系中重要环节。

二、检测手段保证

本公司均设置了独立的质量检测中心，配置专业技术人员和精良的检测设备，以及完善的检测队伍和检测手段，对产品各种零部件实施监督性抽查，将产品缺陷消除在厂内，把技术性能高，使用安全可靠地合格产品交给用户。

三、质量管理的保证

本公司向业主承诺，对电气设备所包含的电气元件制造厂商均通过了 ISO9001 或 1S09002 标准的质量体系认证，质量体系的完善使产品从设计过程 - 元器件采购过程 - 加工过程 - 组装过程 - 质检过程 - 成品以及售后服务等各工序始终在质量管理体系监督控制下完成。同时加强产品元件采购环节中质量审核及纠错和预防工作。把 100% 合格产品交给用户。

四、产品性能保证值声明

本公司向业主承诺：

- 1、保证交给业主的产品达到或高于国家、行业的有关标准及招标文件规定的技术条件。
- 2、所有产品均本公司生产，使用寿命为 15 年，质保期为签署验收证书后 12 个月，质保期内实行“三包”服务，即包修、包退、包换，并做到及时、方便、满意。
- 3、设备实行终身维修。
- 4、根据用户需要及时提供优质的备品备件。
- 5、本公司技术部门协同售后服务部门在用户施工初期建设，调试安装，都以最优质、最热情的服务，帮助业主试运行成功，直至带电试运行成功，
- 6、本公司保证在接到用户报修电话或传真后，24 小时内派技术人员赴现场解决问题。