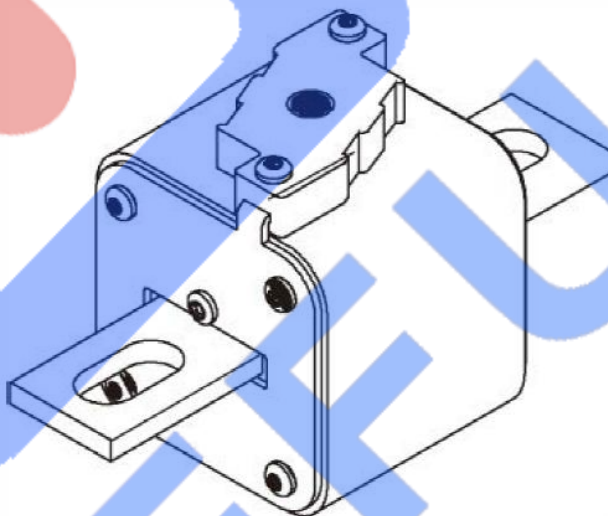




熔断器 FUSE

电路保护安全可靠的选择



东莞市贡福电子有限公司

Dongguan Gongfu Electronics Co., Ltd.

TEL:0769-82391938 81100206

FAX:0769-82391939

<http://www.gfefuse.cn>

<http://www.carfuseholders.com>

E-mail:sales@gfefuse.cn

公司简介 Company Introduction

东莞市贡福电子有限公司(GFEFUSE)是一家专业致力于开发设计，制造销售熔断器等电路保护器件的创新型企业，公司拥有多年从事熔断器产品的技术研发人员和生产管理人员，秉持“创新设计、品质卓越”的产品制造理念，按照客户需求定制所需熔断器产品。

公司生产的熔断器产品众多，规格齐全，主要应用于整流逆变电源，高低压电力电网，风光发电，通信电源，新能源电动汽车，轨道交通以及化工电解、冶炼等行业。产品通过了国家权威检测机构测试，性能符合 GB13539 国家标准系列和 IEC60269 国际电工标准系列。

公司以“创新进取，品质卓越，及时响应”为宗旨回馈客户创造价值，竭诚为新老客户提供品质稳定的熔断器产品。

GF 熔断器产品概述：

GF 系列半导体设备保护用熔断体（快速熔断器）额定电压：250V-2000V，额定电流：10A-14000A，分断能力：100KA/200KA。产品性能符合低压熔断器国家标准 GB13539.1;GB/T13539.4 及国际电工委员会标准 IEC60269-1;IEC60269-4 的各项要求。

GF 系列熔断器采用变截面熔片，95%AL₂O₃瓷管（简称 95 瓷），灭弧介质采用经化学处理过的高纯度石英砂，先进的固化工艺使分断能力和保护特性显著提高，熔断速度快，限流特性好， I^2t 值小，功耗低，安全可靠。适用于：化工、冶炼、电解、电镀、牵引、轨道交通、中频、风光发电、储能系统等行业整流逆变、电气装置的保护。

使用条件：

1. 海拔高度不超过 2000m。
2. 周围环境温度-5℃~+40℃。
3. 空气的相对湿度：40℃不大于 50%，20℃不大于 90%。
4. 周围空气无爆炸危险的介质，无腐蚀金属和破坏绝缘的气体，无导电尘埃。
5. 产品可垂直、水平或倾斜安装，工作场所无显著振动和冲击。

订货须知

1. 订货时写清产品型号、规格，如：额定电压、额定电流、系列号、结构代号及订货数量等。
2. 对熔断器安装地点海拔高于 2000m 或熔断器安装方式和尺寸有特殊要求时，可在订货时提出，另行商定，我公司将最大限度地满足用户需求。

方管螺栓连接式快速熔断器

100GF 系列

额定电压：AC 380V-1000V

额定电流：10A-250A

保护类别：aR/gR

分断能力：100KA

规格参数

型号	额定电压 (V)	额定电流 (A)	尺寸 (mm)			外形图号
			A	B	C	
100GF-LZ	380	10、16、20、25、32、40、50、63、80、	54	78	100	图 1
	690	100、125、160、200、250				
	800	10、16、20、25、32、40、50、63、80、	71	95	117	
	1000	100、125、160				
100GF-L	380	10、16、20、25、32、40、50、63、80、	54	76	96	图 2
	690	100、125、160、200、250				
	800	10、16、20、25、32、40、50、63、80、	71	93	113	
	1000	100、125、160				

外形安装尺寸

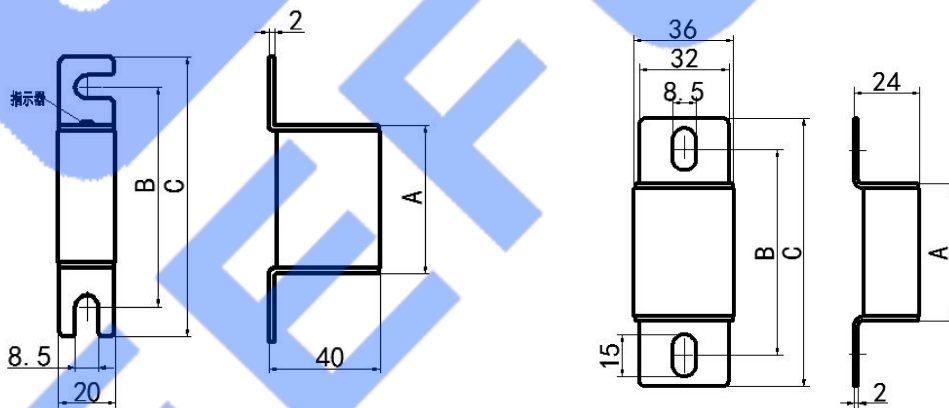


图 1

图 2

GF-00 熔断器底座参数

型号	最大电压 (V)	最大负载电流 (A)	尺寸 (mm)							外形图号
			A	B	C	D	E	F	H	
GF-00	1000	200A	147	126	80	43	25	16	38	图 3

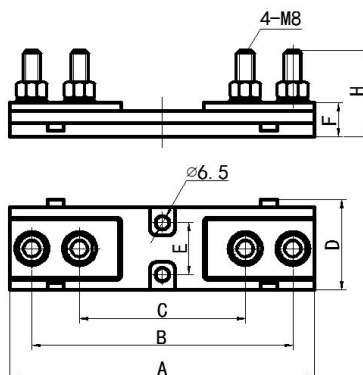
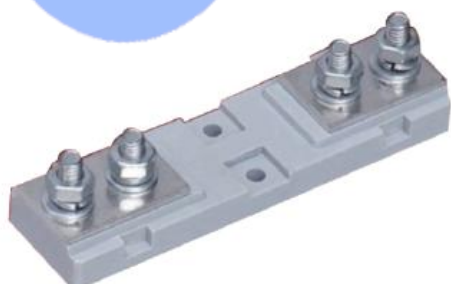


图 3

104、105、106、107aR GF 分系列方管 P 型螺栓连接式快速熔断器规格参数

型号	额定电压 (V)	额定电流 (A)	尺寸 (mm)					外形图号
			A	B	E	H	M	
104GF	380	10、25、32、40、50、63、	50	80	43	Φ17	M8	图 4
	500	80、100、125、150、200、						
	690	250、300、350、400、500						
	800	10、25、32、40、50、63、						
	1000	80、100、125、150、200、						
	1250	250、300、350、400	80					
105GF	380	10、20、30、50、60、80、	51	88	51	Φ20	M8	图 5
	500	100、200、315、350、400						
	690							
	800	10、20、30、50、60、80、						
	1000	100、200、350						
	1500	10、20、30、50、60、80、						
	2000	100、200、315						
106GF	380	300、350、400、500、630、	55	97	60	Φ25	M10	图 5
	690	700、800						
	800	300、350、400、500、630、						
	1000	700、800						
107aRGF	380	400、500、560、630、700、	56	109	72	Φ46	M10	图 6
	500	800、900、1000、1200						
	800	400、500、560、630、700、						
	1000	800、900、1000、1200						

外形安装尺寸

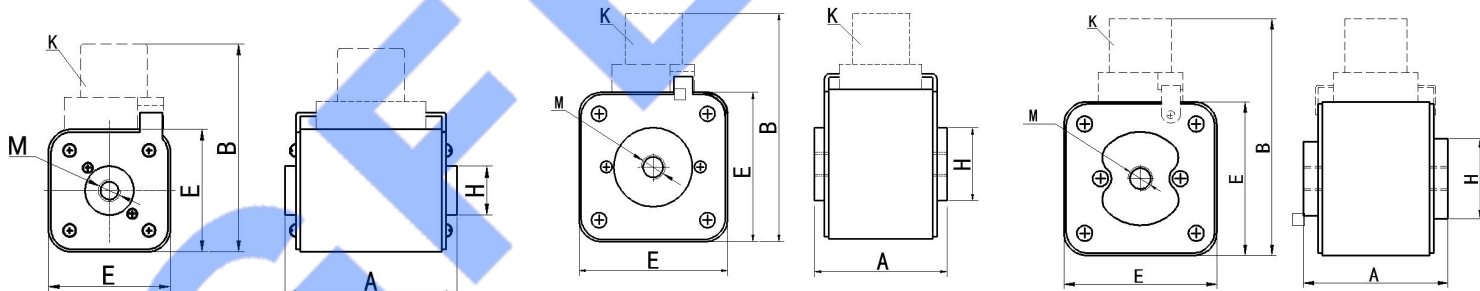


图 4

图 5

图 6

107GF 分系列方管 P 型螺栓连接式快速熔断器规格参数

型号	额定电压 (V)	额定电流 (A)	安装高度 (mm) A	外形 图号
107-1GF	380	630、700、800、900、1000、1250、1500	51	图 7
	500			
	800	630、700、800、900、1000、1250、1500	67	
	1000			
	1250	630、700、800、900、1000、1200	80	
	1500	630、700、800、900、1000	105	
	2000	630、700、800、900、1000	127	
107-2GF	380	630、700、800、900、1000、1250	52	图 8
	500			
	800	630、700、800、900、1000、1100、1250	68	
	1000	630、700、800、900、1000、1100、1250	76	
	1250	630、700、800、900、1000、1100	81	
	1500	630、700、800、900、1000	106	
	2000	630、700、800、900、1000	128	
107-3GF	380	1100、1200、1400、1500、1600、1800、2000	58	图 9
	500			
	800	1000、1200、1400、1500、1600、1800	74	
	1000	900、1000、1200、1400、1500、1600	82	
	1250	800、900、1000、1200、1400、1500	87	
	1500	630、700、800、900、1000	112	
	2000	630、700、800、900、1000	134	
107-4GF	380	1200、1400、1500、1600、1800、2000	57	图 10
	500			
	800	1100、1200、1400、1500、1600、1800	73	
	1000	900、1000、1200、1400、1500、1600	81	
	1250	800、900、1000、1200、1400、1500	86	
	1500	630、700、800、900、1000	111	
	2000	630、700、800、900、1000	133	

注：考虑到熔断器温升，选表中标注蓝色电流规格的熔断器时，应连接水冷母排。

外形安装尺寸

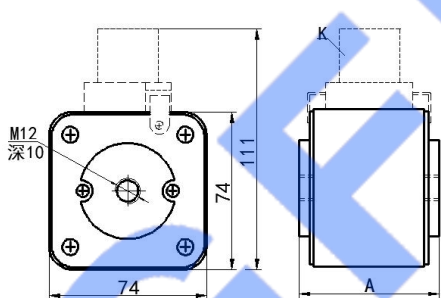


图 7

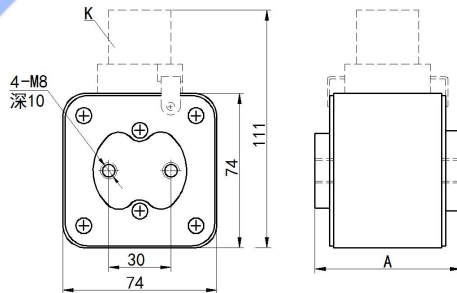


图 8

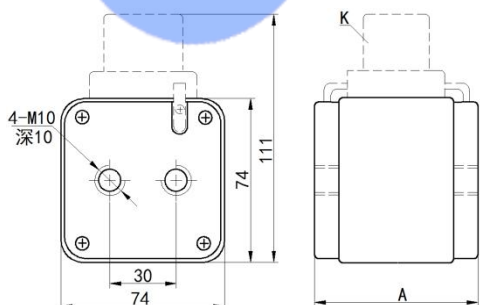


图 9

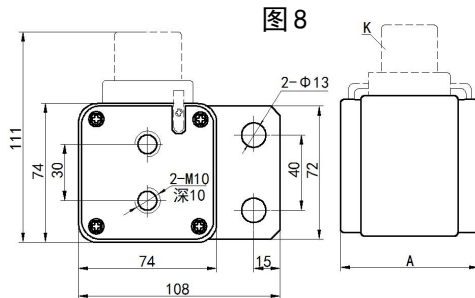


图 10

207GF 分系列方管 P 型螺栓连接式快速熔断器规格参数

型号	额定电压 (V)	额定电流 (A)	安装高度 A (mm)	外形图号
207GF	380	2000、2200、2500、2800、3200、3600、4000	54	图 11
	500			
	800	2000、2200、2500、2800、3200、3600	70	
	1000	2000、2200、2500、2800、3200、3600	78	
	1250	1400、1800、2000、2500、2800、3200	83	
	1500	1250、1400、1800、2000、2500	108	
	2000	1000、1250、1400、1600、1800、2000	130	

注：考虑到熔断器温升，选表中标注蓝色电流规格的熔断器时，应连接水冷母排。

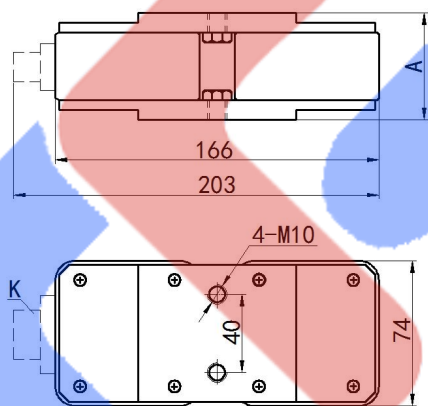


图 11

108GF 分系列方管 P 型螺栓连接式快速熔断器规格参数

型号	额定电压 (V)	额定电流 (A)	安装高度 A (mm)	外形图号
108-1GF	500	1250、1500、1600、1800、2000、2200	60	图 12
	800			
	1000	800、900、1000、1250、1500、1600、1800、2000	80	
	2000	600、750、800、900、1000、1250	130	
108-2GF	500	1250、1500、1600、1800、2000、2200	60	图 13
	800			
	1000	800、900、1000、1250、1500、1600、1800、2000	80	
	2000	600、750、800、900、1000、1250	130	

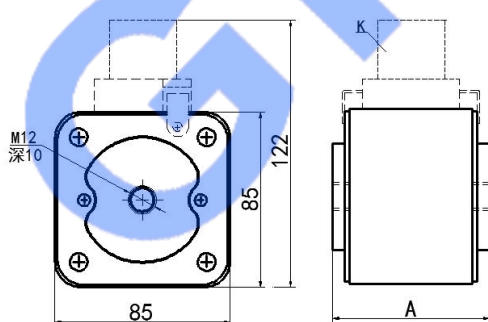


图 12

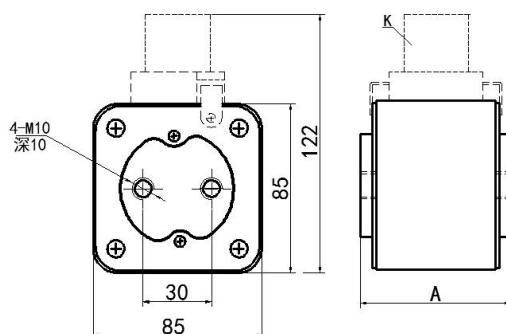


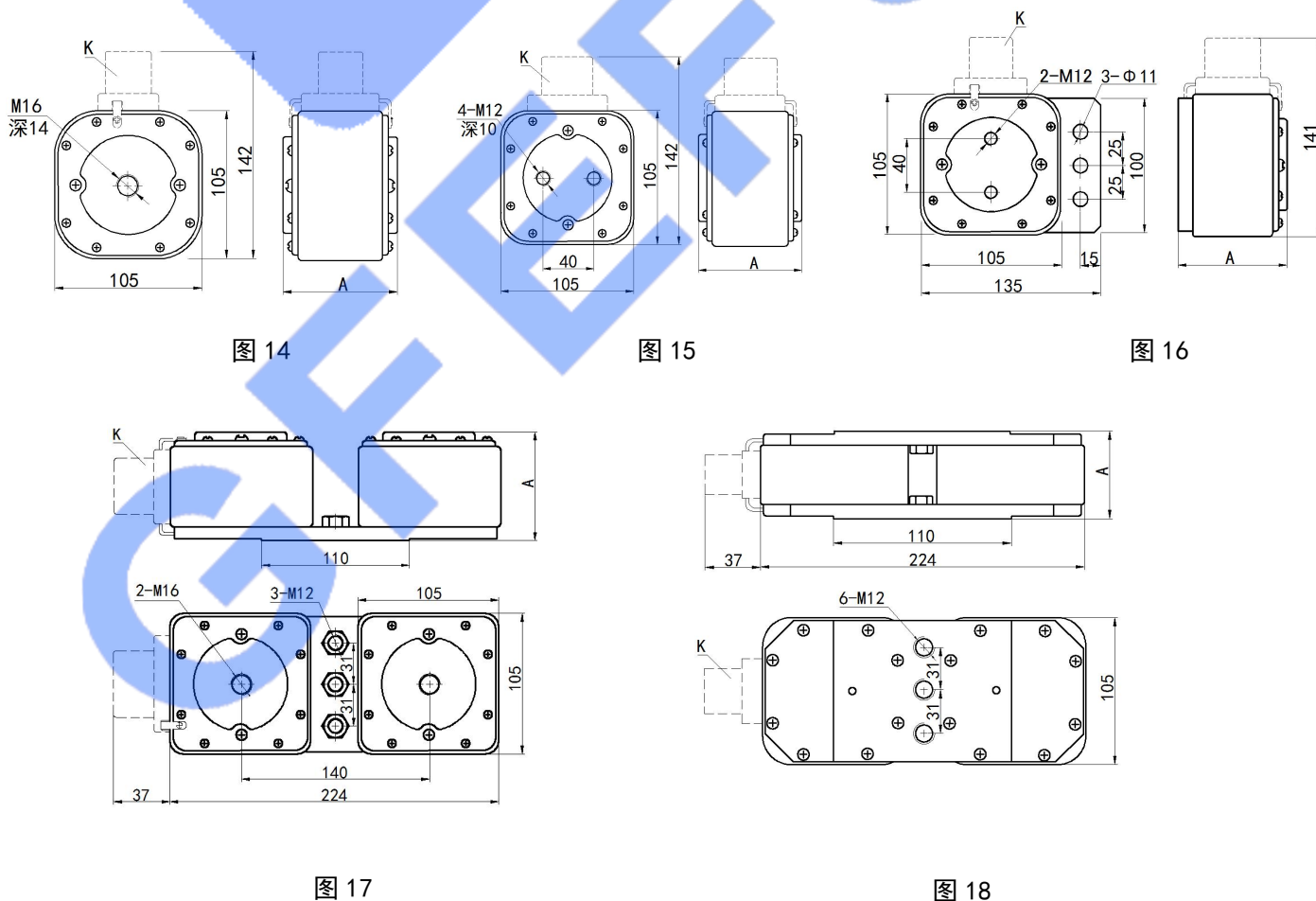
图 13

110GF 分系列方管 P 型螺栓连接式快速熔断器规格参数

型号	额定电压 (V)	额定电流 (A)	安装高度 A (mm)	外形图号
110-1GF	500	1400、1600、1800、2000、2500、2800	60	图 14
	800	1400、1600、1800、2000、2500、2800	80	
	1000	1400、1600、1800、2000、2500	90	
	1500	1400、1600、1800、2000	110	
110-2GF	500	1400、1600、1800、2000、2500、2800	60	图 15
	800	1400、1600、1800、2000、2500、2800	80	
	1000	1400、1600、1800、2000、2500	90	
	1500	1400、1600、1800、2000	110	
110-3GF	500	1400、1600、1800、2000、2500、2800	60	图 16
	800	1400、1600、1800、2000、2500、2800	80	
	1000	1400、1600、1800、2000、2500	90	
	1500	1400、1600、1800、2000	110	
210-1GF	500	3200、3600、4000、4200、4600、5000、5600	60	图 17
	800	3200、3600、4000、4600、5000、5200	80	
	1000	3000、3600、4000、4200、4600、5000	90	
	1500	2500、3000、3600、4000	110	
210-2GF	500	3200、3600、4000、4200、4600、5000、5600	60	图 18
	800	3200、3600、4000、4600、5000、5200	80	
	1000	3000、3600、4000、4200、4600、5000	90	
	1500	2500、3000、3600、4000	110	

注：考虑到熔断器温升，P16 电流选 1600A 以上，P26 电流选 3600A 以上时应连接水冷母排使用。

外形安装尺寸



111GF 分系列方管 P 型螺栓连接式快速熔断器规格参数

型号	额定电压 (V)	额定电流 (A)	安装高度 A (mm)	外形图号
111-1GF	380	2200、2500、2800、3000、3200、3600	60	图 19
	500			
	800	2200、2500、2800、3000、3200、3600	80	
	1000			
	1250	2000、2200、2500、2800、3000、3200	100	
1500	1600、1800、2000、2500	110		
111-2GF	380	2200、2500、2800、3000、3200、3600、3800	60	图 20
	500			
	800	2200、2500、2800、3000、3200、3600	80	
	1000			
	1250	2000、2200、2500、2800、3000、3200	100	
1500	1600、1800、2000、2500、2800、3000	110		
111-3GF	380	2200、2500、2800、3000、3200、3600、3800	60	图 21
	500			
	800	2200、2500、2800、3000、3200、3600	80	
	1000			
	1250	2000、2200、2500、2800、3000、3200	100	
1500	1600、1800、2000、2500、2800、3000	110		
211-1GF	380	4000、4600、5000、5600、6000、6400、7200	60	图 22
	500			
	800	4000、4600、5000、5600、6000、6400	80	
	1000			
1250		100		

注：考虑到熔断器温升，P17 电流选 2500A 以上，P27 电流选 5000A 以上时应连接水冷母排使用。

外形安装尺寸

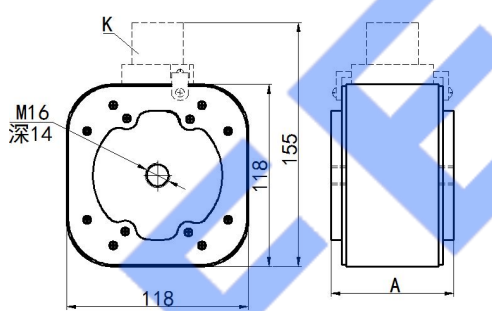


图 19

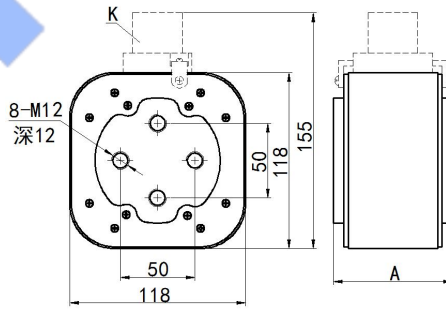


图 20

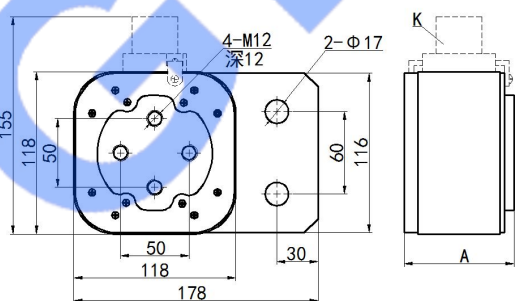


图 21

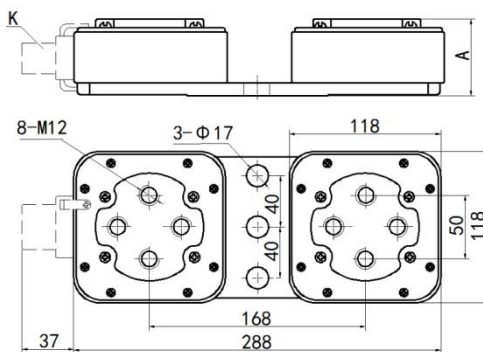


图 22

113、115GF 分系列方管 P 型螺栓连接式快速熔断器规格参数

型号	额定电压 (V)	额定电流 (A)	尺寸 (mm)						外形图号
			A	B	C	D	E	F	
113-1GF	380	3400、3600、3800、4000、4200、 4500、4800	60				135	172	图 23
	500								
	800	2800、3000、3500、3600、3800、 4000、4200	80				135	172	
	1000	2400、2800、3200、3600、4000							
	1250	2200、2800、3000、3200、3400、 3600、3800	100				135	172	
113-2GF	380	3400、3600、3800、4000、4200、 4500、4800、5000	60	195	165	100	135		图 24
	500								
	800	2800、3000、3500、3600、3800、 4000、4200、4400	80	195	165	100	135		
	1000	2400、2800、3200、3600、4000							
	1250	2200、2800、3000、3200、3400、 3600、3800、4000	100	195	165	100	135		
115-1GF	380	3600、3800、4000、4200、4500、 5000、5200、5400、5600、6000	60				150	188	图 23
	500								
	800	3000、3500、3600、3800、4000、 4200、4500、5000	80				150	188	
	1000	2800、3200、3600、4000、4200、 4500							
	1250	2800、3000、3200、3400、3600、 4000、4200	100				150	188	
	1500	2500、3000、3200、3600、4000	110				150	188	
115-2GF	380	3600、3800、4000、4200、4500、 5000、5200、5400、5600、6000	60	220	180	110	150		图 24
	500								
	800	3000、3500、3600、3800、4000、 4200、4500、5000	80	220	180	110	150		
	1000	2800、3200、3600、4000、4200、 4500							
	1250	2800、3000、3200、3400、3600、 4000、4200	100	220	180	110	150		
	1500	2500、3000、3200、3600、4000	110	220	180	110	150		

注：考虑到熔断器温升，选表中标注蓝色电流规格的熔断器时，应连接水冷母排。

外形安装尺寸

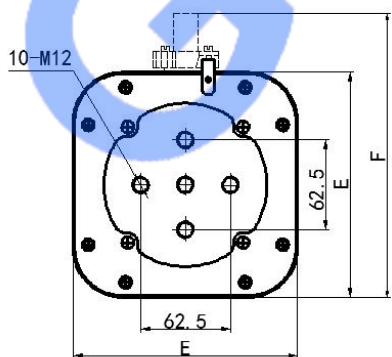


图 23

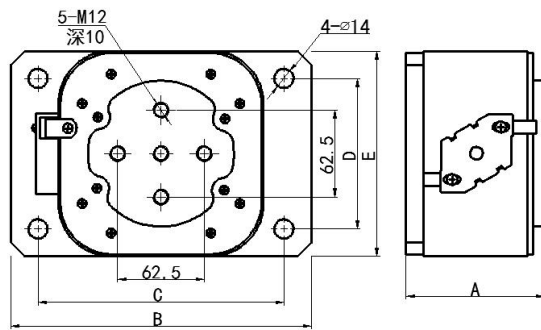
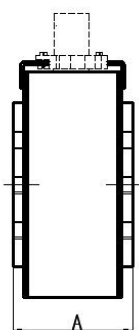


图 24

方管 Z 型螺栓连接式快速熔断器规格参数

型号	额定电压 (V)	额定电流 (A)	尺寸 (mm)						外形图号	
			A	B	C	D	E	F		H
105GF-Z	380	63、80、100、125、150、 200、250、300、350	116	86	48	65	51	11	26	图 25
	500		136	96	68					
	800					140	110	72		
	1000									
106GF-Z1	380	400、450、500、560、 630、800	120	90	52	98	60	11	32	图 25
	690		140	110	72					
	800					120	90	52	98	
	1000									
106GF-Z2	380	400、450、500、560、 630、800	120	90	52	98	60	11×19	32	图 26
	690		140	110	72					
	800					116	86	48	112	
	1000									
107GF-Z1	380	500、630、800、900、 1000、1200、1400、1500	116	86	48	98	60	11×19	32	图 25
	500		132	102	64					
	800					140	110	72		
	1000		145	115	77					
	1250					170	140	102		
1500	140	92	48	88	74				23×11	39
380						500、630、800、900、 1000、1200、1400、1500	156	108		
500	164	116	72							
800				169	121	77				
1000	194	146	102							
1250				400、500、630、800、 900、1000、1200	194	146	102			
1500	400、500、630、800、 900、1000									

外形安装尺寸

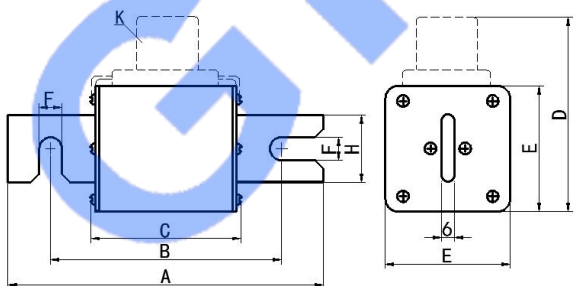


图 25

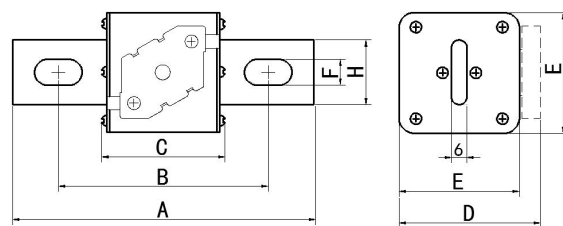


图 26

方管 L 型螺栓连接式快速熔断器规格参数

型号	额定电压 (V)	额定电流 (A)	尺寸 (mm)			外形图号
			A	B	C	
105GF-L	380	10、20、30、50、63、80、100、150、200、200、315、350	124	157	57	图 27
	500					
	800	10、20、30、50、63、80、100、150、200、200、315	148	181	81	
	1000		153	186	86	
	1500	10、20、30、50、63、80、100、150、200、200	200	233	133	
2000	200		233	133		
107aGF-L	380	450、500、560、630、700、800、900	102	144	58	图 28
	500					
	800	450、500、560、630、700、800	122	164	78	
	1000		139	181	95	
107-1GF-L	380	700、800、900、1000、1250、1400	100	145	61	图 29
	500					
	800	700、800、900、1000、1250、1400	116	161	77	
	1000		124	169	85	
	1250	700、800、900、1000、1250	129	174	90	
	1500	700、800、900、1000	155	199	115	
	2000	700、800、900	175	221	137	
107-3GF-L	380	700、800、900、1000、1250、1400	188	138	68	图 30
	500					
	800	700、800、900、1000、1250、1400	204	154	84	
	1000		212	162	92	
	1250	700、800、900、1000、1250	217	167	97	
	1500	700、800、900、1000	242	192	122	
	2000	700、800、900	264	214	144	

外形安装尺寸

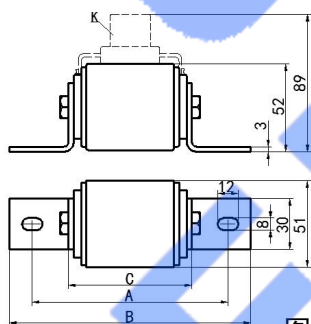


图 27

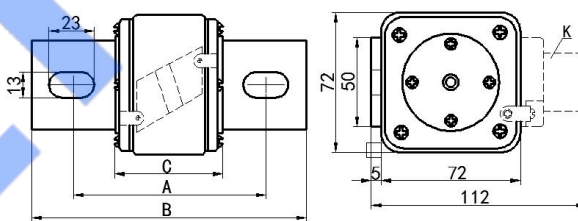


图 28

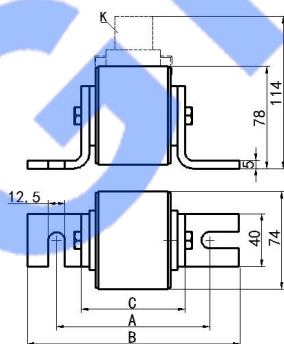


图 29

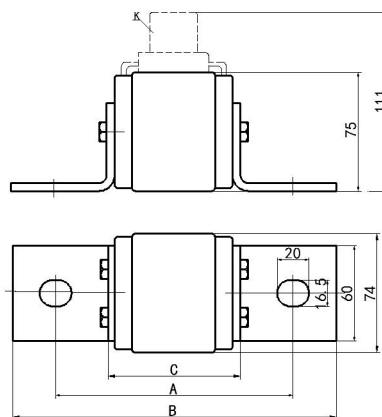


图 30

GFZ 系列直流快速熔断器

性能符合：IEC60269;GB13539. 1;GB/T13539. 4

额定电压：750V~2400V DC

额定电流：50A~1000A

分断能力：100KA

保护类别：aR/gR

安装方式：螺栓连接

特 点：功耗小、分断能力高、限流特性好、电弧电压低、带可视指示或开关连接电信号。

适 应 于：轨道交通，地铁，轻轨，电力机车牵引，逆变储能系统的保护及半导体成套设备的短路保护。

105GFZ 型直流熔断器

型号	额定电压 (V)	额定电流 (A)	外形图号
105GFZ-P	750	50、63、80、100、125、、150、200、250	图 31
105GFZ-P	1000	50、63、80、100、125、、150、200	
105GFZ-L	750	50、63、80、100、125、、150、200	图 32
105GFZ-L	1000	50、63、80、100、125、、150	

外形安装尺寸

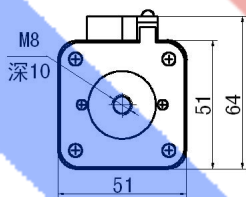


图 31

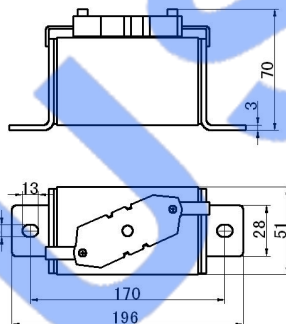


图 32

107GFZ-Z 型直流熔断器

型号	额定电压 (V)	额定电流 (A)	外形图号
107GFZ-Z	750	50、63、80、100、125、、150、200	图 33
107GFZ-Z	1000	50、63、80、100、125、、150	

外形安装尺寸

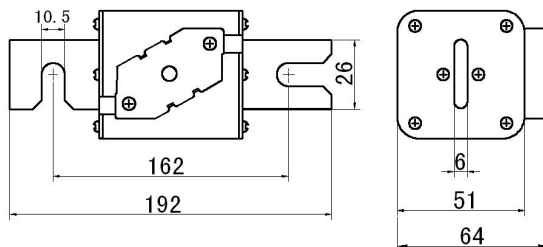


图 33

107GFZ-P 型直流熔断器

型号	额定电压 (V)	额定电流 (A)	外形图号
107GFZ-P	750	200、300、350、400、450、500、600、700、800、900	图 34
107GFZ-P	1000	200、300、350、400、450、500、600、700、800	
107GFZ-P	1500	200、300、350、400、450、500、600	

外形安装尺寸

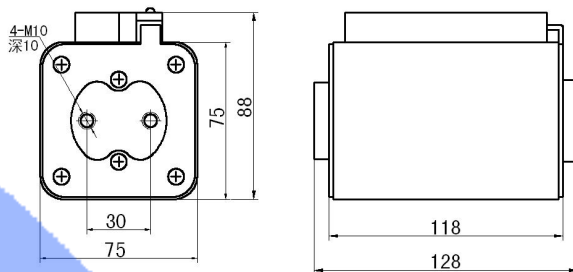


图 34

107GFZ-L 型直流熔断器

型号	额定电压 (V)	额定电流 (A)	外形图号
107GFZ-L	1500	150、200、250、300、350、400、450、500	图 35
107GFZ-L	1800	150、200、250、300、350、400	
107GFZ-L	2400		

外形安装尺寸

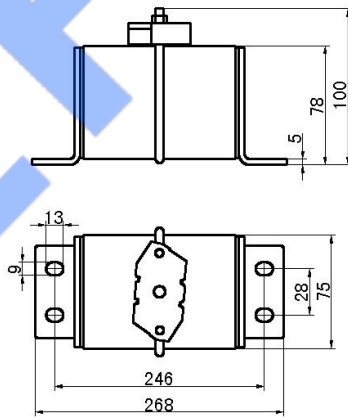


图 35

NGT、NGTC 系列快速熔断器

性能符合: IEC60269; GB13539. 1; GB/T13539. 4

额定电压: 380V-1000V

额定电流: 10A-630A

分断能力: 100KA

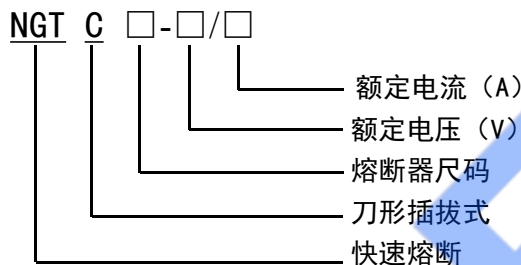
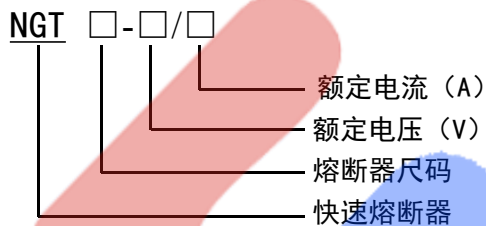
保护类别: aR

安装方式: NGT 螺栓连接; NGTC 插拔式

特 点: 分断能力高、限流特性好, 特性稳定, I^2t 值和功耗低, 可外接熔断指示信号器或微动开关。

适 应 于: 变频调速、无功补偿、励磁电源、半导体器件及可控硅整流装置的保护。

型号说明:



NGT 系列快速熔断器规格参数

型号	额定电压 (V)	额定电流 (A)	尺寸 (mm)		分断能力 KA	外形 图号
			A	B		
NGT00	380、690、800	10、25、32、40、50、63、80、100、125、150			100	图 36
NGT1	380、690、800、1000	25、32、40、50、63、80、100、125、150	48	26		图 37
NGT2	380、690、800、1000	100、125、160、200、250、300、355、400	58	32		
NGT3	380、690、800、1000	350、400、450、500、560、630	67	38		

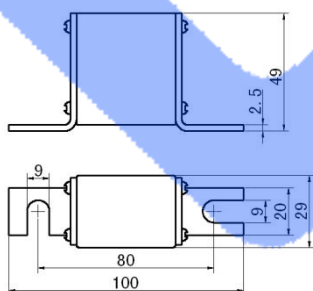


图 36

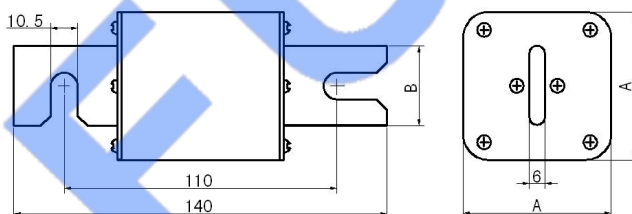


图 37

NGTC 系列快速熔断器规格参数

型号	额定电压 (V)	额定电流 (A)	尺寸 (mm)				外形 图号
			A	B	C	D	
NGTC00	380、690、800	25、32、40、50、63、80、100、125、150	29	78	57	15	图 38
NGTC1	380、690、800、1000	100、125、160、200、250	48	135	62	20	
NGTC2	380、690、800、1000	200、250、280、315、355、400	58	150	72	25	
NGTC3	380、690、800、1000	355、400、450、500、560、630	67	150	82	32	

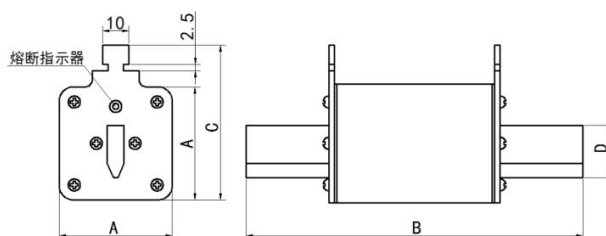


图 38

勾叉型熔断器底座

性能符合:IEC60269

特 点: 结构紧凑, 安装方便, 绝缘可靠。

配套 NGT 系列熔断器及勾叉型 (Z 型) 快速熔断器使用。

规格参数

型号	最大电压 (V)	最大负载电流 (A)	尺寸 (mm)									外形图号
			A	B	C	D	E	F	G	H	K	
GFD-80	1000	800	205	150	80	85	40	60	23	63	78	图 39
GFD-80S	1000	1800	205	150	80	85	40	60	28	63	78	图 40
GFD-110	1400	800	205	180	110	85	40	60	23	63	78	图 39
GFD-110S	1400	1800	205	180	110	85	40	60	28	63	78	图 40

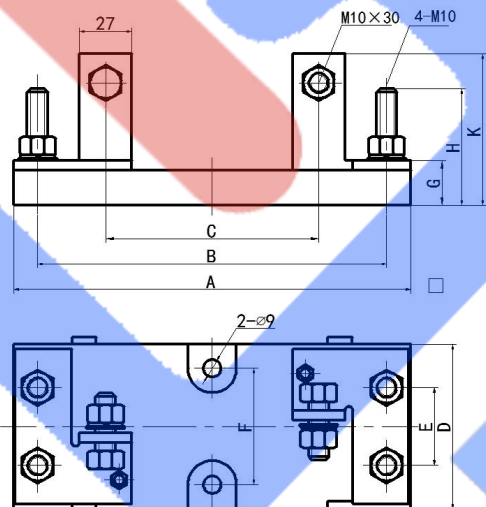


图 39

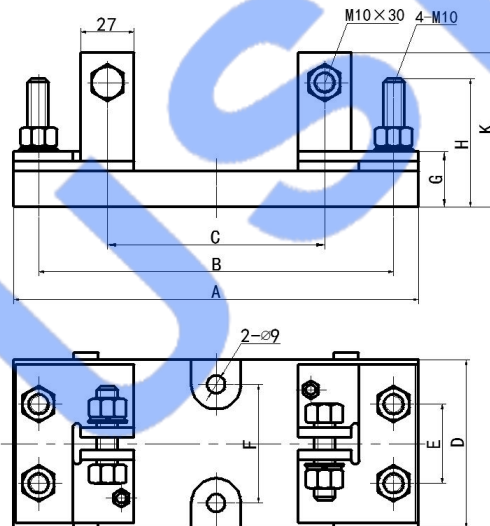


图 40

RS88 系列螺栓连接圆管式快速熔断器

性能符合: IEC60269

额定电压: AC 250V, 690V

额定电流: 10A-400A

分断能力: 100KA

保护类别: aR

安装方式: 螺栓连接

特 点: 分断能力高、限流特性好, 特性稳定, I^2t 值和功耗低,

适 应 于: UPS 电源、逆变器、变频器、整流器、电机、电容、电池、机动车及线路元器件的短路保护。

RS88 系列圆管式快速熔断器规格参数

型号	额定电压 (V)	额定电流 (A)	尺寸 (mm)									外形图号
			A	B	C	D	E	F	G	K	H	
RS88-1	250	10、20、25、32、40、50、63、80、100、125、160、200	41	56	12	Φ18	26	19	6.5	10	2	图 41
RS88-2	250	20、25、32、40、50、63、80、100、125、160、200、250	57	78	20	Φ23	30	26	9	14	3	
RS88-3	250	10、20、25、32、40、50、63、80、100、125、160、200、250、315、350、400	60	87	25	Φ31	30	34	10.5	16	3	
RS88-4	250	50、63、80、100、125、160、180、200、250、315、350、400、450、500	59	84	26	Φ38	31	41	10.5	16	3	
RS88-1	690	10、20、25、32、40、50、63、80、100	61	76	12	Φ18	46	19	6.5	10	2	
RS88-2	690	10、20、25、32、40、50、63、80、100、125、160、200	77	98	20	Φ23	50	26	9	14	3	
RS88-3	690	10、20、25、32、40、50、63、80、100、125、160、200、250、315	77	108	25	Φ31	51	34	10.5	16	3	
RS88-4	690	50、63、80、100、125、160、180、200、250、315、350、400	80	108	26	Φ38	53	41	10.5	16	3	

外形安装尺寸

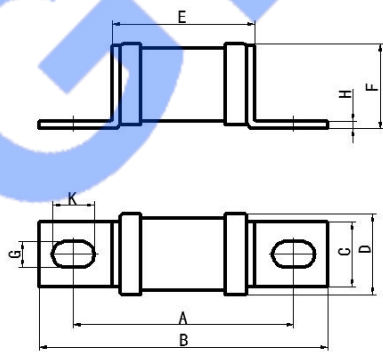


图 41

光伏熔断器/Photovoltaic Fuse GFPV15F 系列

产品概述:

GFPV15F系列光伏熔断器主要用于光伏系统汇流箱,逆变器中阻断光伏系统中出现的短路电流及低过载故障。

产品特点:

该熔断器由熔芯和底座两部分配合使用,结构设计合理,安全性更高,更换熔芯时,不可能发生与带电体接触的意外。产品额定电流范围广,DC电压1500V,低功耗,低温升,符合UL及IEC光伏标准。

符合标准: IEC60269-6;GB/T13539.6

熔芯技术参数:

- 额定电压: 1500V dc;
- 额定电流: 1-32A;
- 额定分断能力: 20KA;

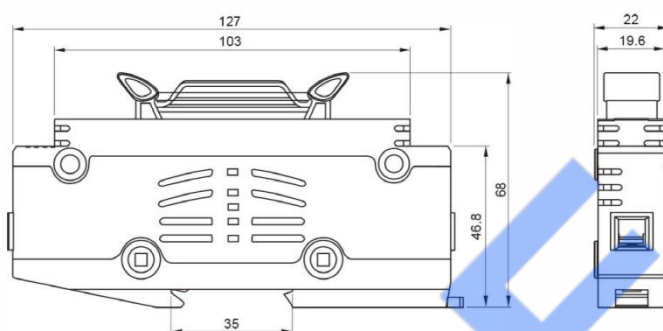
底座技术参数:

- 极数. 1;
- 额定电压: 1500Vdc;
- 额定电流. 32 A ;
- 额定隔离电压: 1500V;
- 额定分断能力: 50KA;
- 额定耐冲击电压. 12 kV;
- 用于允许额定功率耗散最大可达8.5W的熔芯;
- 温度稳定性: 130°C;

操作温度范围

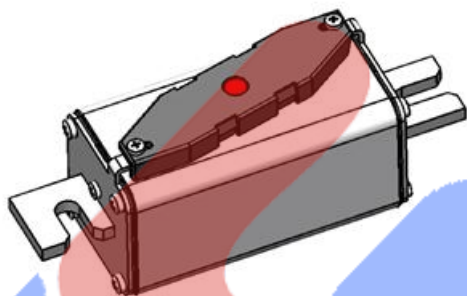
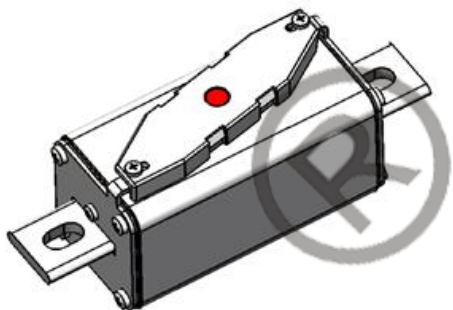
- 最小可允许室温: -25°C (仅在>-5°C情况下安装);
- 根据IEC61439-1的服务条件,最大污染度为3级。

熔芯及底座外形尺寸图



选型表 1500V DC 1-32A 10×85mm

型号	额定电压 (V)	额定电流 (A)	熔芯规格
GFPV15F-15/1	1500	1	10×85
GFPV15F-15/2	1500	2	
GFPV15F-15/3	1500	3	
GFPV15F-15/4	1500	4	
GFPV15F-15/5	1500	5	
GFPV15F-15/6	1500	6	
GFPV15F-15/7	1500	7	
GFPV15F-15/8	1500	8	
GFPV15F-15/10	1500	10	
GFPV15F-15/12	1500	12	
GFPV15F-15/15	1500	15	
GFPV15F-15/16	1500	16	
GFPV15F-15/20	1500	20	
GFPV15F-15/25	1500	25	
GFPV15F-15/30	1500	30	
GFPV15F-15/32	1500	32	
适配底座型号	GFPV15F		



型号解释/ Model description

PV □XL 15 □ Z□

- 结构外形 Structural shape
- 额定电流 (A) Rated Current
- 额定电压 1500V/ Rated Voltage
- 瓷管尺码 Size
- 保护对象 Protection object

技术参数/Technical Parameters

型号 Type	额定电压 Rated Voltage(V)	额定电流 Rated Current (A)	尺寸图 Figure
PV1XL15063-Z1	1500	63	1XL-Z1
PV1XL15063-Z2	1500	63	1XL-Z2
PV1XL15080-Z1	1500	80	1XL-Z1
PV1XL15080-Z2	1500	80	1XL-Z2
PV1XL15100-Z1	1500	100	1XL-Z1
PV1XL15100-Z2	1500	100	1XL-Z2
PV1XL15125-Z1	1500	125	1XL-Z1
PV1XL15125-Z2	1500	125	1XL-Z2
PV1XL15160-Z1	1500	160	1XL-Z1
PV1XL15160-Z2	1500	160	1XL-Z2
PV1XL15200-Z1	1500	200	1XL-Z1
PV1XL15200-Z2	1500	200	1XL-Z2

光伏熔断器/Photovoltaic Fuse

PV1XL 1500V DC 63A-200A

本产品用于隔离光伏电池组件、光伏阵列及逆变器的保护，具有低功耗，分断能力高，结构新颖，安装方便等特点。

标准/Standard: IEC60269-6, GB/T13539.6

分断能力/ Breaking Capacity: DC 50KA ;L/R=1~3ms

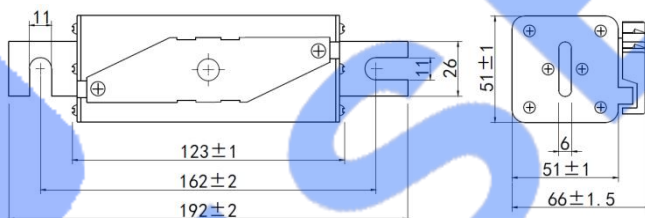
保护类别/ Protection Feature: gPV

安装方式/ Installation Method:

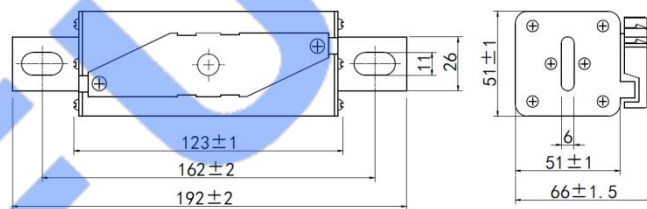
螺栓安装 Bolt Installation

外形及安装尺寸/Outline Dimension

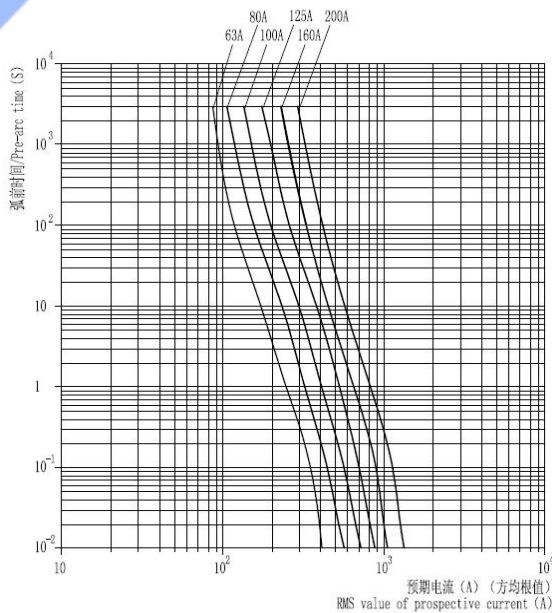
1XL-Z1



1XL-Z2



特性曲线/Characteristic Curve



弧前时间-预期电流曲线
Pre-arc time-prospective current curve

光伏熔断器/Photovoltaic Fuse

PV2XL 1500V DC 160A-400A

本产品用于隔离光伏电池组件、光伏阵列及逆变器的保护，具有低功耗，分断能力高，结构新颖，安装方便等特点。

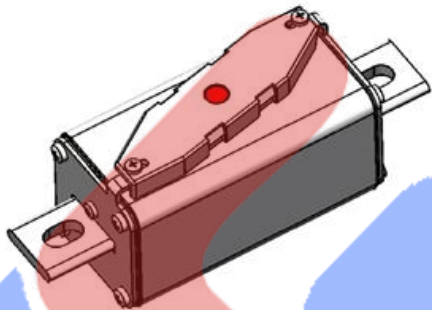
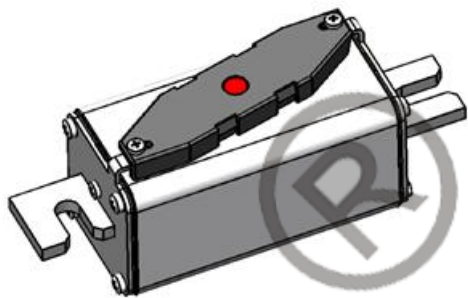
标准/Standard: IEC60269-6, GB/T13539.6

分断能力/ Breaking Capacity: DC 50KA ;L/R=1~3ms

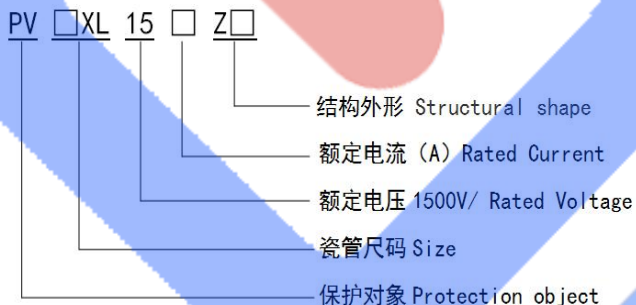
保护类别/ Protection Feature: gPV

安装方式/ Installation Method:

螺栓安装 Bolt Installation

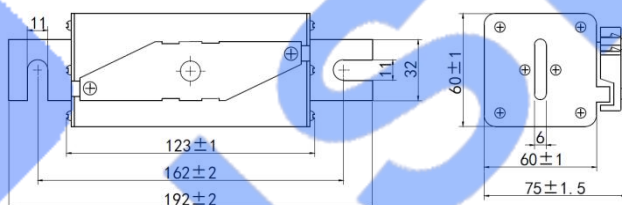


型号解释/ Model description

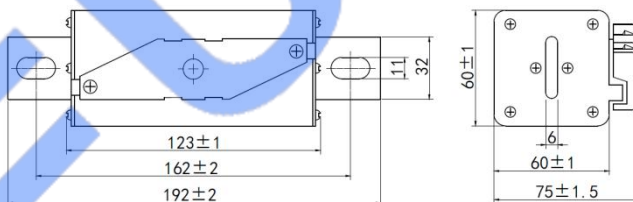


外形及安装尺寸/Outline Dimension

2XL-Z1



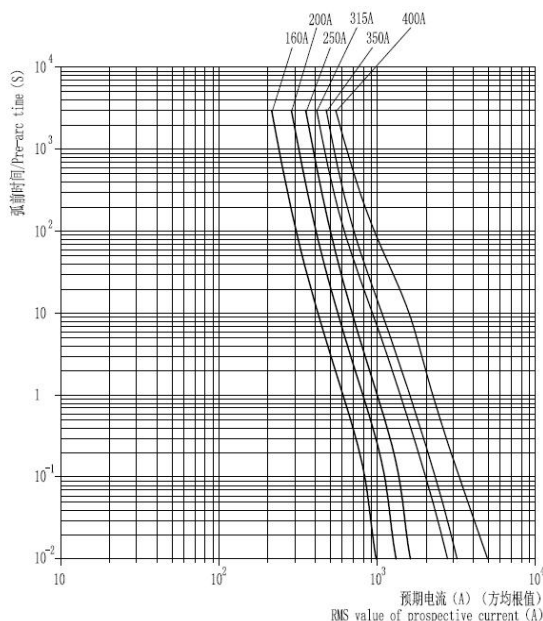
2XL-Z2



技术参数/Technical Parameters

型号 Type	额定电压 Rated Voltage (V)	额定电流 Rated Current (A)	尺寸图 Figure
PV2XL15160-Z1	1500	160	2XL-Z1
PV2XL15160-Z2	1500	160	2XL-Z2
PV2XL15200-Z1	1500	200	2XL-Z1
PV2XL15200-Z2	1500	200	2XL-Z2
PV2XL15250-Z1	1500	250	2XL-Z1
PV2XL15250-Z2	1500	250	2XL-Z2
PV2XL15315-Z1	1500	315	2XL-Z1
PV2XL15315-Z2	1500	315	2XL-Z2
PV2XL15350-Z1	1500	350	2XL-Z1
PV2XL15350-Z2	1500	350	2XL-Z2
PV2XL15400-Z1	1500	400	2XL-Z1
PV2XL15400-Z2	1500	400	2XL-Z2

特性曲线/Characteristic Curve



Pre-arc time-prospective current curve

光伏熔断器/Photovoltaic Fuse

PV3XL 1500V DC 400A-630A

本产品用于隔离光伏电池组件、光伏阵列及逆变器的保护，具有低功耗，分断能力高，结构新颖，安装方便等特点。

标准/Standard: IEC60269-6, GB/T13539.6

分断能力/ Breaking Capacity: DC 50KA ;L/R=1~3ms

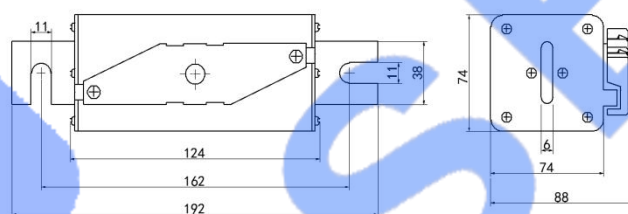
保护类别/ Protection Feature: gPV

安装方式/ Installation Method:

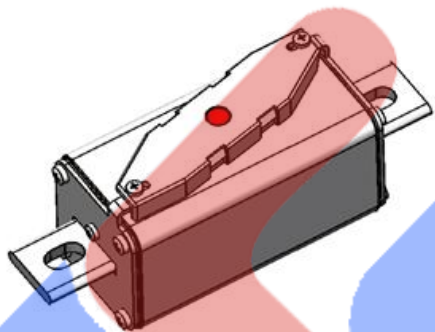
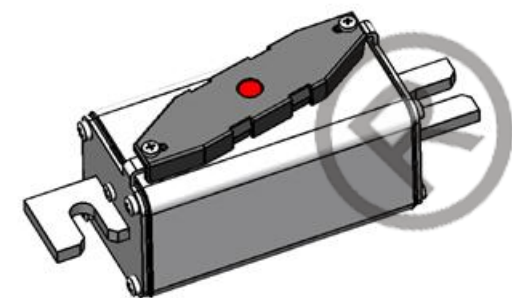
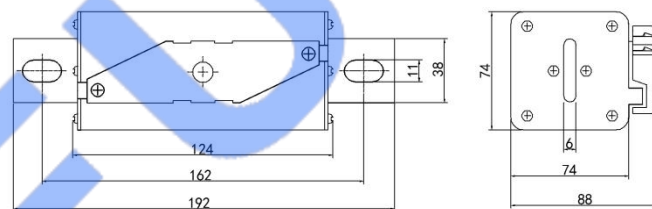
螺栓安装 Bolt Installation

外形及安装尺寸/Outline Dimension

3XL-Z1



3XL-Z2



型号解释/ Model description

PV XL 15 Z

结构外形 Structural shape

额定电流 (A) Rated Current

额定电压 1500V/ Rated Voltage

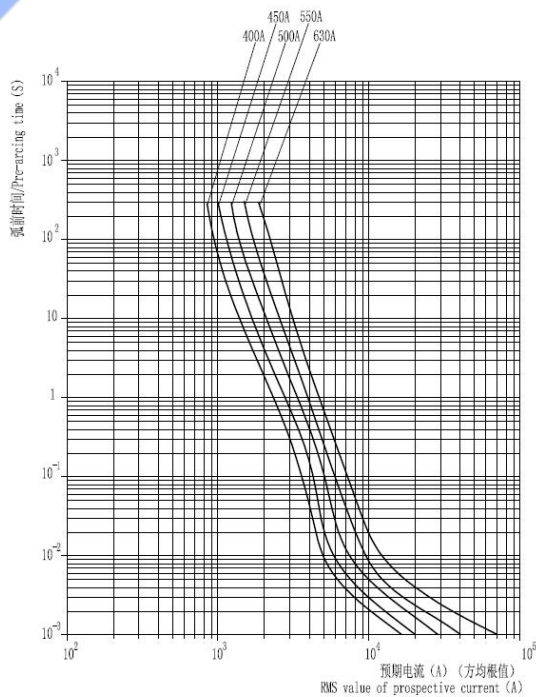
瓷管尺码 Size

保护对象 Protection object

技术参数/Technical Parameters

型号 Type	额定电压 Rated Voltage (V)	额定电流 Rated Current (A)	尺寸图 Figure
PV3XL15400-Z1	1500	400	3XL-Z1
PV3XL15400-Z2	1500	400	3XL-Z2
PV3XL15450-Z1	1500	450	3XL-Z1
PV3XL15450-Z2	1500	450	3XL-Z2
PV3XL15500-Z1	1500	500	3XL-Z1
PV3XL15500-Z2	1500	500	3XL-Z2
PV3XL15550-Z1	1500	550	3XL-Z1
PV3XL15550-Z2	1500	550	3XL-Z2
PV3XL15630-Z1	1500	630	3XL-Z1
PV3XL15630-Z2	1500	630	3XL-Z2

特性曲线/Characteristic Curve



弧前时间-预期电流曲线
Pre-arc time-prospective current curve

储能熔断器/Energy Storage Fuse

ESF5 1500V DC 630A-1800A

本产品用于储能电池系统及变流器系统控制装置的保护，具有低功耗，分断能力高，安装方便等特点。

标准/Standard: IEC60269-4, GB/T13539.4

额定电压/ Rated Voltage: 1500V DC

额定电流/ Rated Current: 630A-1800A

分断能力/ Breaking Capacity: 200KA

保护类别/ Protection Feature: aR

安装方式/ Installation Method:

螺栓安装 Bolt Installation

外形及安装尺寸/Outline Dimension

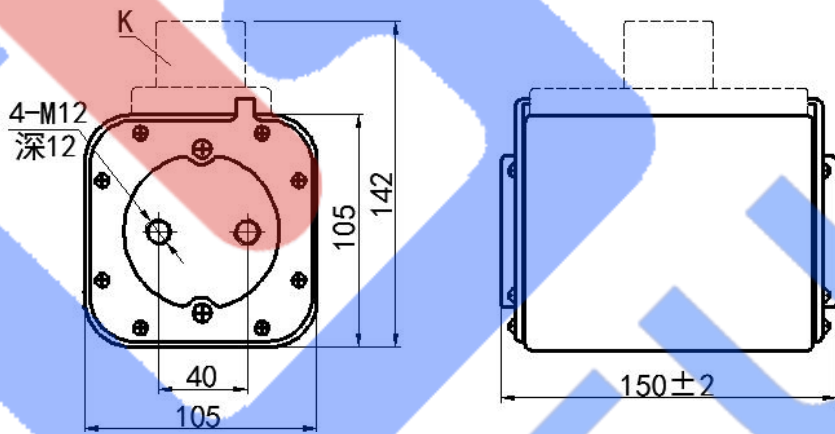
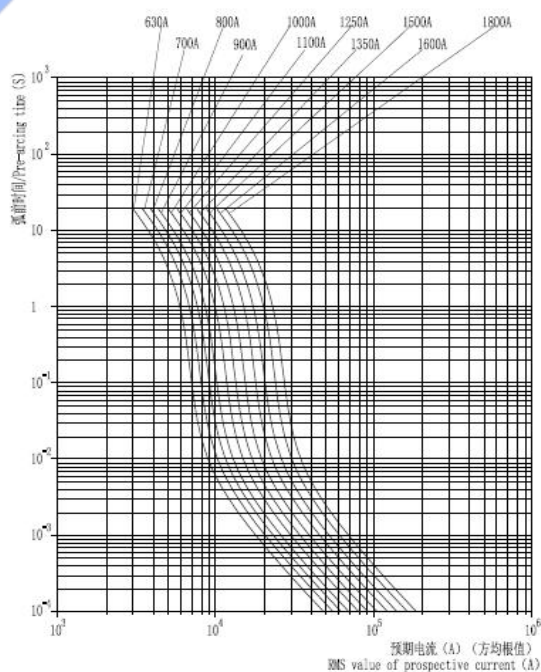


图 1.1

技术参数/Technical Parameters

特性曲线/Characteristic Curve

型号 Type	额定电压 Rated Voltage (V)	额定电流 Rated Current (A)	尺寸图 Figure
ESF5-630	1500	630	图 1.1
ESF5-700	1500	700	
ESF5-800	1500	800	
ESF5-900	1500	900	
ESF5-1000	1500	1000	
ESF5-1100	1500	1100	
ESF5-1250	1500	1250	
ESF5-1350	1500	1350	
ESF5-1500	1500	1500	
ESF5-1600	1500	1600	
ESF5-1800	1500	1800	



Pre-arc time-prospective current curve

储能熔断器/Energy Storage Fuse

ESF6 1500V DC 1400A-3000A

本产品用于储能电池系统及变流器系统控制装置的保护，具有低功耗，分断能力高，安装方便等特点。

标准/Standard: IEC60269-4, GB/T13539.4

额定电压/ Rated Voltage: 1500V DC

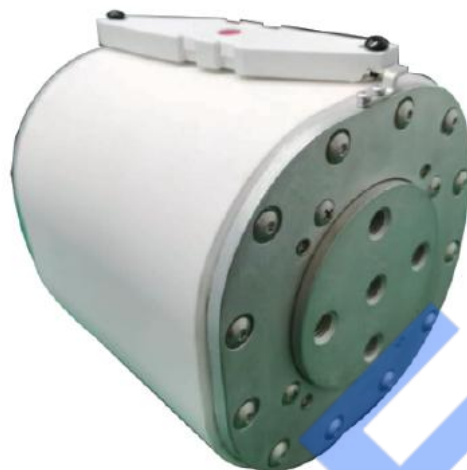
额定电流/ Rated Current: 1250A-3000A

分断能力/ Breaking Capacity: 200KA

保护类别/ Protection Feature: aR

安装方式/ Installation Method:

螺栓安装/Bolt Installation



外形及安装尺寸/Outline Dimension

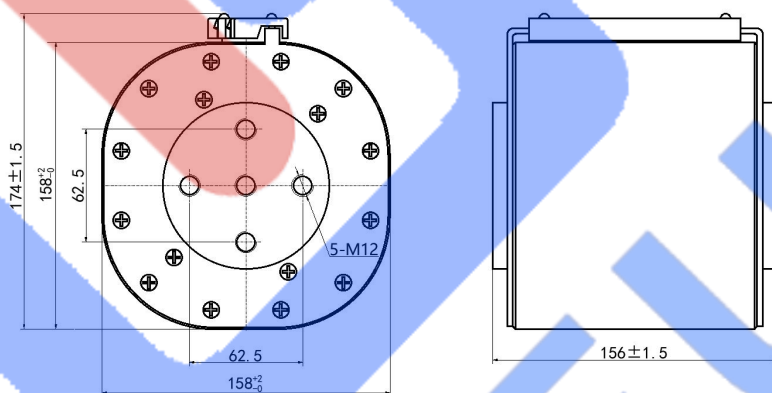
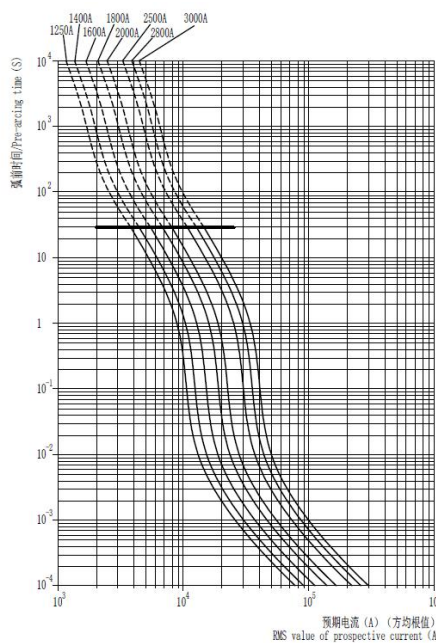


图 2.1

技术参数/Technical Parameters

型号 Type	额定电压 Rated Voltage (V)	额定电流 Rated Current (A)	尺寸图 Figure
ESF6-1250	1500	1250	图 2.1
ESF6-1400	1500	1400	
ESF6-1600	1500	1600	
ESF6-1800	1500	1800	
ESF6-2000	1500	2000	
ESF6-2500	1500	2500	
ESF6-2800	1500	2800	
ESF6-3000	1500	3000	

特性曲线/Characteristic Curve



弧前时间-预期电流曲线
Pre-arc time-prospective current curve

IGBT 熔断器/IGBT Fuse Links

本产品用于保护 IGBT 模块，适用于 IGBT 逆变器电路，具有低功耗，分断能力高，安装方便等特点。

标准/Standard: IEC60269-4, GB/T13539.4

额定电压/ Rated Voltage: DC 800V; DC 1000V (IEC)

额定电流/ Rated Current: 25A-500A

分断能力/ Breaking Capacity: 50KA

保护类别/ Protection Feature: aR

安装方式/ Installation Method:

螺栓安装 Bolt Installation

技术参数/Technical Parameters

型号 Type	额定电压 Rated Voltage (V)	额定电流 Rated Current (A)	尺寸 Dimension (mm)			外形图 Figure
			A	B	C	
000IGBT-800	DC 800	25、32、40、25、32、40、50、63、80、100、125、160、200、250、315、350	55	74	96	图 a
230IGBT-800	DC 800	100、125、160、200、250、315、350、400、450、500、630	55	74	96	图 b
000IGBT-1000	DC 1000	25、32、40、25、32、40、50、63、80、100、125、160、200、250	72	92	114	图 a
230IGBT-1000	DC 1000	100、125、160、200、250、315、350、400、450、500	72	92	114	图 b

外形及安装尺寸/Outline Dimension

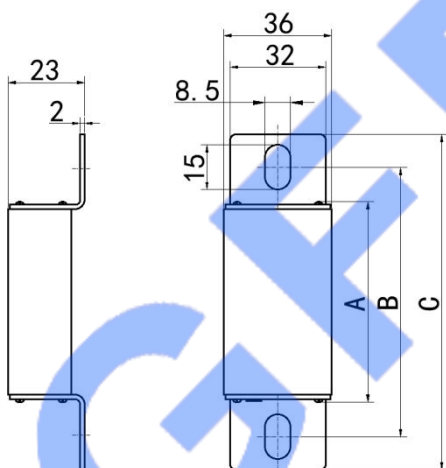


图 a

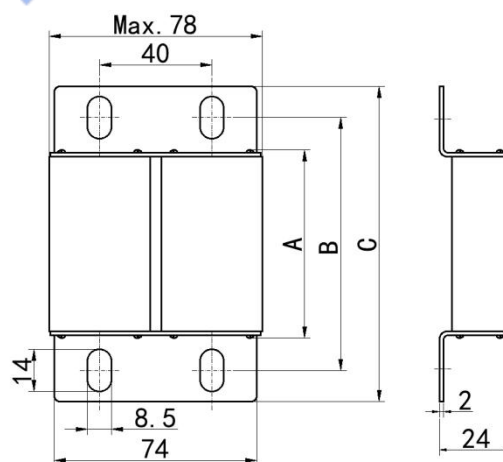


图 b

GFEV 系列新能源电动汽车/充电桩保护用熔断器

性能符合: IEC60269; GB/T31465. 6

额定电压: AC/DC500V; AC/DC700V; AC/DC1000V

额定电流: 10A-800A

分断能力: AC 100KA; DC50KA (时间常数 T<15ms)

保护类别: aR

安装方式: 螺栓连接

特 点: 体积小、功耗低、分断能力高。

适 应 于: 大中小型乘用车、客车锂电池组, 逆变器, 电容器及

充电装置的短路保护

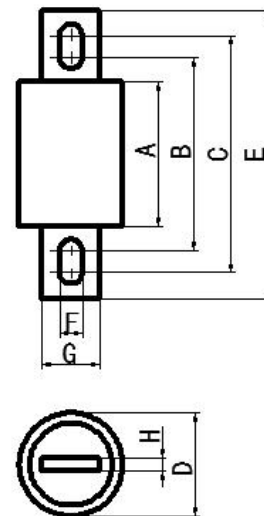


图 1

规格参数

型号	额定电压 (V) AC/DC	额定电流 (A)	外形尺寸 (mm)								外形图号
			A	B	C	ΦD	E	F	G	H	
GFEV5	500	10、20、30、40、50、63	40	55	65	Φ21	81	9	15	3	图 1
GFEV5	500	70、80、100	53	68	77	Φ25	92	9	18	3.2	
GFEV5	500	125、150、175、200	53	68	75	Φ31	92	9	22	5	
GFEV5	500	225、250、300、350、400	53	70	87	Φ38	109	10.5	25	6	
GFEV5	500	450、500、600	53	71	90	Φ51	110	10.5	38	6	
GFEV5	500	700、750、800	53	87	126	Φ63	161	13.5	50	10	
GFEV7	750	10、20、30、40、50、63	66	81	91	Φ21	107	9	15	3	图 1
GFEV7	750	70、80、100	66	81	90	Φ25	106	9	18	3.5	
GFEV7	750	125、150、200	72	89	106	Φ38	128	10.5	25	6	
GFEV7	750	225、250、300、350、400	72	90	109	Φ51	129	10.5	38	6	
GFEV7	750	450、500、600、800	72	106	145	Φ63	180	13.5	50	10	
GFEV10	1000	10、20、30、40、50、63	78	93	102	Φ25	118	9	18	3.5	图 1
GFEV10	1000	70、80、100	78	93	100	Φ31	118	9	22	5	
GFEV10	1000	125、150、175、200	82	99	116	Φ38	138	10.5	25	6	
GFEV10	1000	225、250、300、350、400	88	106	125	Φ51	145	10.5	38	6	
GFEV10	1000	450、500、600、800	88	122	161	Φ63	196	13.5	50	10	

NT/NH 系列刀形触头熔断器

性能符合: IEC60269; GB/T13539.2

额定电压: 500/690V

额定电流: 6A-630A

分断能力: 120KA/500V AC 50KA/690V AC

保护类别: gG

安装方式: 插拔式

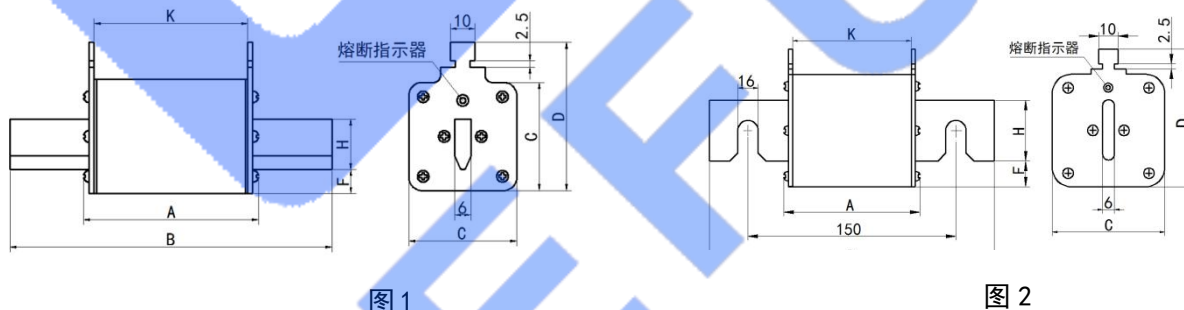
特点: 体积小, 重量轻, 功耗低, 分断能力高, 安全可靠。

适用于: 配电系统、电线电缆、电动机、厂矿线路、开关电器、电气设备的短路和过载保护。

熔断器规格参数

型号	额定电压 (V)	额定电流 (A)	尺寸 (mm)							外形图号
			A	B	C	D	F	H	K	
NT00/NH00	500/690	6、10、16、20、25、32、40、50、63、80、100、125、160	53	78.5	29	57	12	15	45	图 1
NT1/NH1	500/690	80、100、125、150、160、200、250	70	135	48	62	12	20	61	
NT2/NH2	500/690	125、160、200、250、300、350、400	71	150	58	72	13	25	61	
NT3/NH3	500/690	350、400、450、500、560、630	71	150	67	82	14	32	61	图 2
NT4/NH4	500/690	800、1000、1250	84	200	98	115	20	50	74	

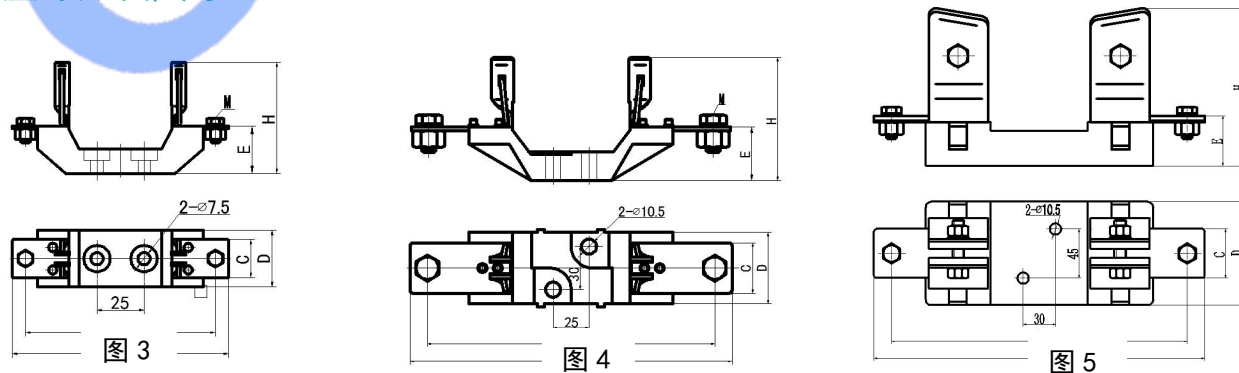
熔断器外形及安装尺寸



底座选型规格参数

底座型号	配用熔断器型号	外形尺寸 (mm)							外形图号
		A	B	C	D	E	H	M	
Sist101	NGTC00/NT00/NH00	97	115	20	30	26	58	M8×16	图 3
Sist201	NGTC1/NT1/NH1	175	203	35	50	37	82	M10×20	图 4
Sist401	NGTC2/NT2/NH2	200	224	35	50	37	85	M10×25	
Sist601	NGTC3/NT3/NH3	210	236	35	50	38	96	M12×30	图 5
Sist1001	NT4/NH4	260	305	45	95	48	148	M12×30	

底座外形及尺寸



熔断指示器（指熔）

熔断指示器，适用于交流 50HZ，额定电压为 1000V 及以下的线路中，用于熔断器 NGT、NGTC、NT 等系列产品中。

指熔是一种外接式熔断指示器，直接并联于熔断器上，当熔断器熔断时，指熔同时动作推动微动开关，触点闭合，发出电信号。

熔断指示器主要由：微动开关、指熔芯、支架、铜夹、连接板组成，外形尺寸见图 a。

使用安装

安装时将指熔支架上的连接板调整至熔断器两端盖板一致高度，松动熔断器盖板一角上下螺钉，将指熔支架上的连接板嵌入后，紧固螺钉即可。安装接线示意图见图 b。

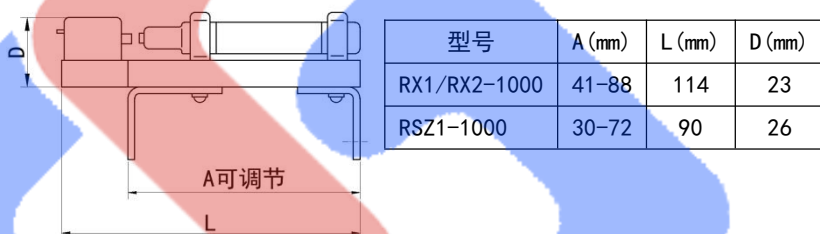


图 a 熔断指示器外形尺寸图

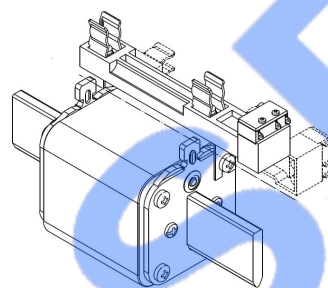


图 b 熔断指示器安装接线示意图

熔断器用辅助开关

WK-1, WK-2 微动开关是一种与带基座熔断器配套使用的信号开关，开关 WK-1 配一常开一常闭触点，WK-2 配二常开二常闭触点，用户可根据需求选择。

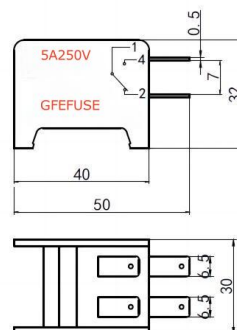
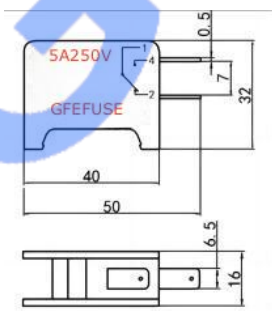
电气参数

额定电压：250V AC；

额定电流：5A

使用须知：

1. 使用时，将开关底角对准基座安装槽卡入即可。
2. 按照开关触点接线图将信号线和接线端子可靠连接。



-2 外形尺寸图