 采用生态纸印刷

 本价格仅用于说明本系列产品的相关信息, 图片仅供参考。本公司随时可能因技术升级或采用更新的生产工艺而改进。本手册有关内容, 或对本手册的印刷错误及不准确的信息进行必要的改进和更改, 恕不另行通知。商家订货时请随时联系本公司, 以证实相关信息。



浙江童瑶电气有限公司

地址: 浙江省温州市柳市镇黄华工业园
电话: 13676577989

TONGYAO | ELECTRIC

产品
选型手册
>>>



浙江童瑶电气有限公司



企业简介

专业生产电力自动化综合保护系统装置、开关柜智能操控装置、智能数显电力仪表、温度/凝露控制器、智能照明系统等应用高低压成套设备的配套厂家。公司基于优秀的技术人才团队、先进的检测技术、高效的产品生产能力，专业的售后服务，向用户提供优质的产品及热诚的服务

公司借鉴国际先进技术，致力于研发制造适合电力、工业、农业、科研所等场所的各种产品。公司依靠科技领先，致力技术创新的发展思路，坚持“以诚信为本以市场为导向”、“以质量求生存，以科技求发展”的宗旨，不断创新，持续改进公司本着“诚信、共赢、责任、感恩”的价值观面对市场的不断发张需求，惟高品质取胜的发展战略，使我们成为客户的最佳配角。

我们愿望与您携手，共创美好未来!



COMPANYPROFILE

Specializing in the production of power automation integrated protection system devices, switchgear intelligent control devices, intelligent digital power meters, temperature/DEW controller, intelligent lighting systems and other applications of high and low-voltage complete sets of equipment manufacturers. Based on excellent technical personnel team, advanced testing technology, efficient production capacity, professional after-sales service, to provide users with high-quality products and dedicated service, the company learn from international advanced technology, we are committed to R & D and manufacturing of products suitable for electric power, industry, agriculture, scientific research and other places. Relying on the leading technology, the company is committed to the development of technological innovation, adhere to the "Integrity-oriented market-oriented", "Quality-oriented survival, science and technology-oriented development," the purpose of continuous innovation, continuous improvement of the company in line with the "Integrity, win-win, responsibility, thanksgiving" values in the face of market demand, but the development strategy of high quality to win, so that we become the best supporting role of customers. We wish to join hands with you to create a better future!



CONTENTS

产品目录

01



避雷器系列

03



电力仪表系列

06



可编程数显单相电力仪表系列

09



凝露、温湿度控制器系列

12



成套柜体辅助配件系列

19



智能除湿装置辅助配件系列

23



故障指示器

24



LED柜内照明灯



更多产品 敬请期待

避雷器系列



HY1.5W-0.28/033



HY5WZ-51/134 35kV Z型



HY5WS-10/30 6kV S型



HY5WR+(D)10kV R/D型



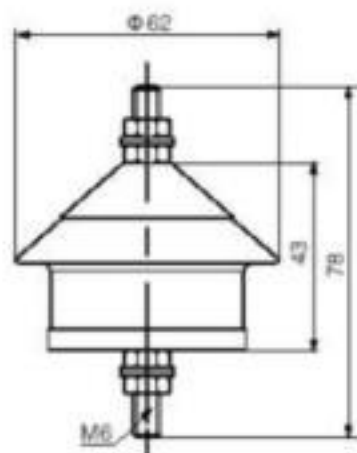
HY5WS-17/50 低压配电型



HY5WZ-17/45 低压配电型

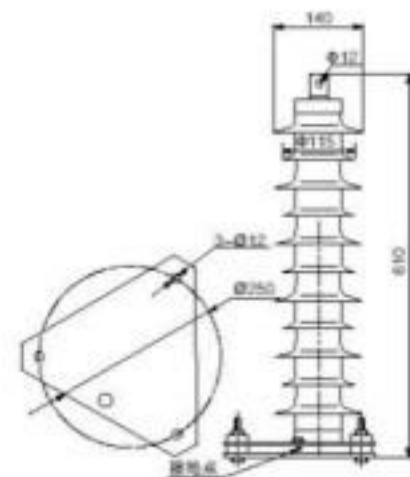


HY1.5W-0.28/033 低压配电型安装尺寸



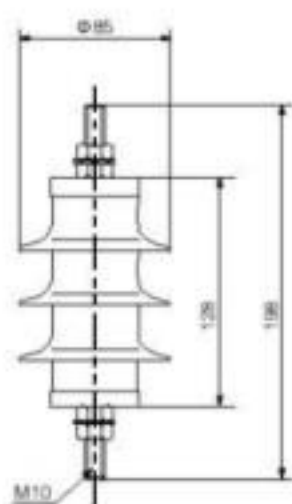
(实物图片)(mm)

HY5WZ-51/134 35kV Z型安装尺寸



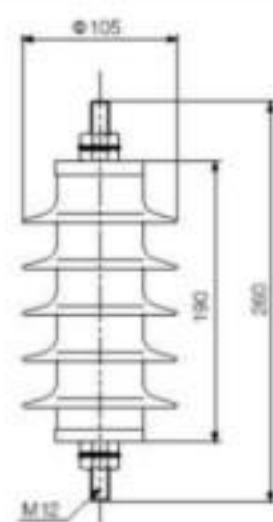
(实物图片)(mm)

HY5WS-10/30 6kV S型安装尺寸



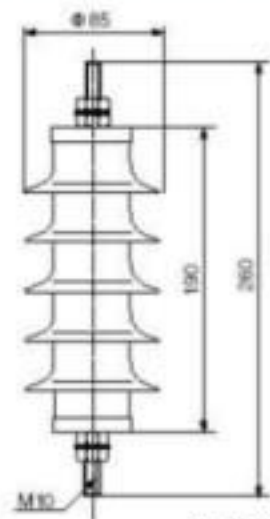
(实物图片)(mm)

HY5WR+(D)10kV R/D型安装尺寸



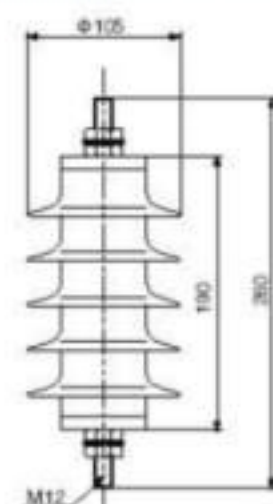
(实物图片)(mm)

HY5WS-17/50 低压配电型安装尺寸



(实物图片)(mm)

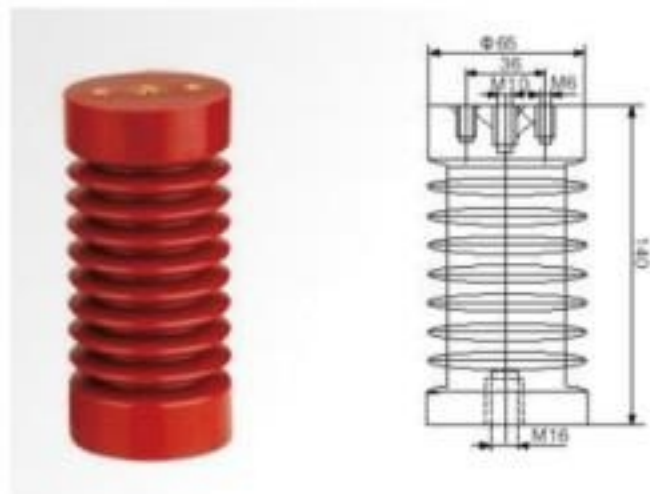
HY5WZ-17/45 低压配电型安装尺寸



(实物图片)(mm)

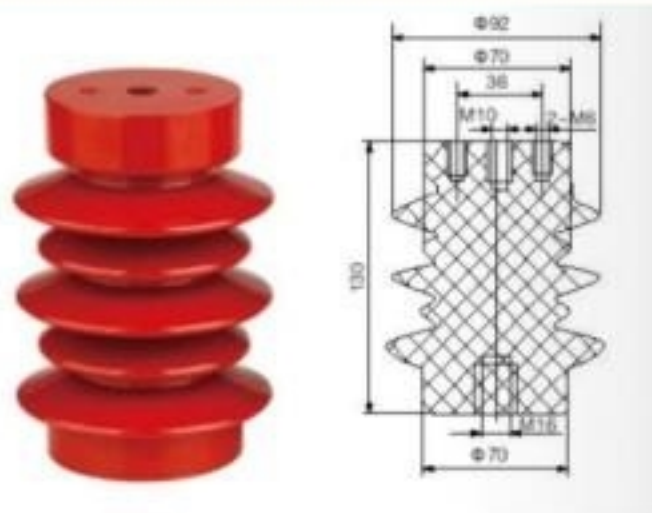


ZJ-100Q Φ 65X13065X140 支柱绝缘子(FN7)



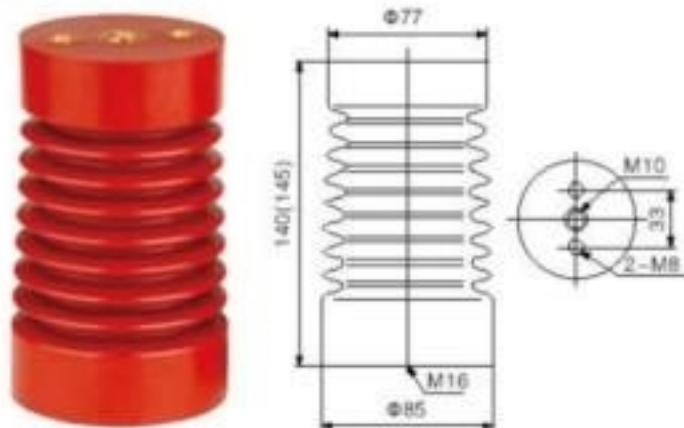
(实物图片)(mm)

ZJ-10Q Φ 75X130支柱绝缘子(FN5)



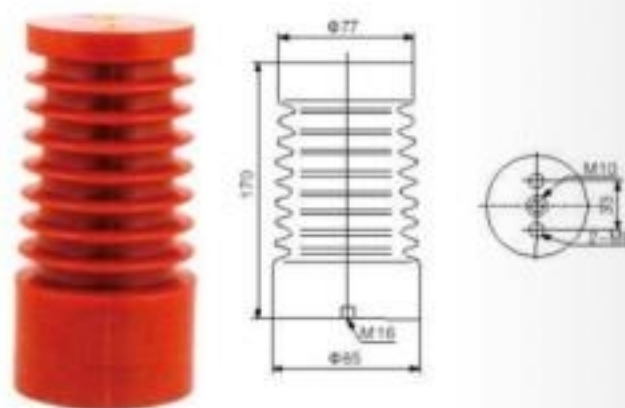
(实物图片)(mm)

ZJ-100中85X140(145、150)支柱绝缘子



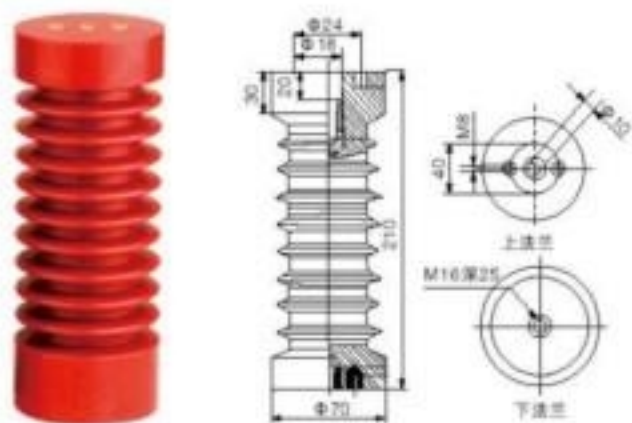
(实物图片)(mm)

ZJ-10Q中85X170支柱绝缘子(160170高)



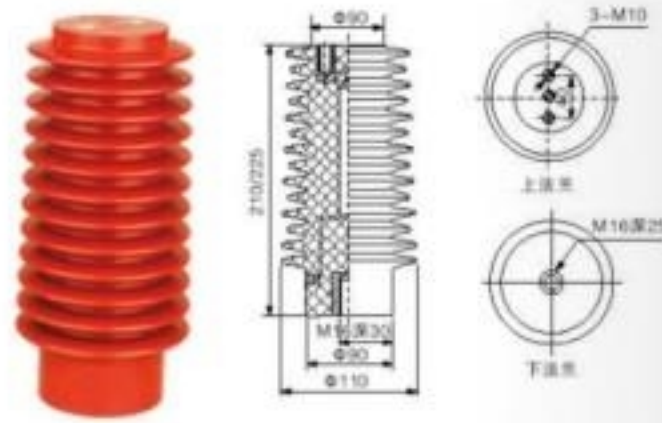
(实物图片)(mm)

ZJ3-24Q/70x210支柱绝缘子



(实物图片)(mm)

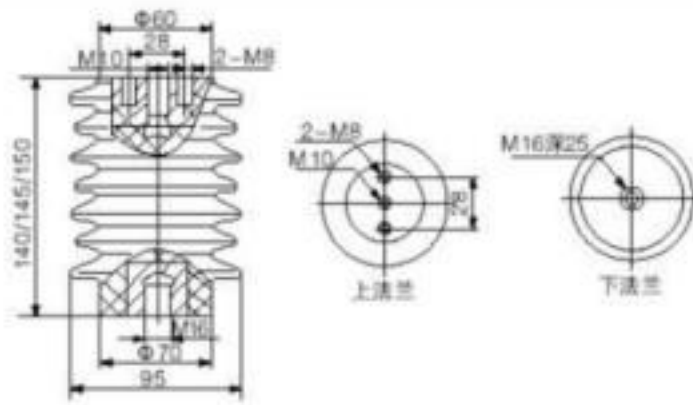
ZJ-240/110x190210、225支柱绝缘子



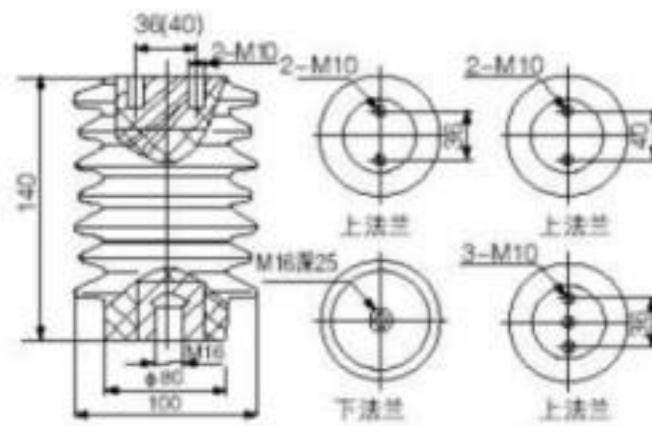
(实物图片)(mm)



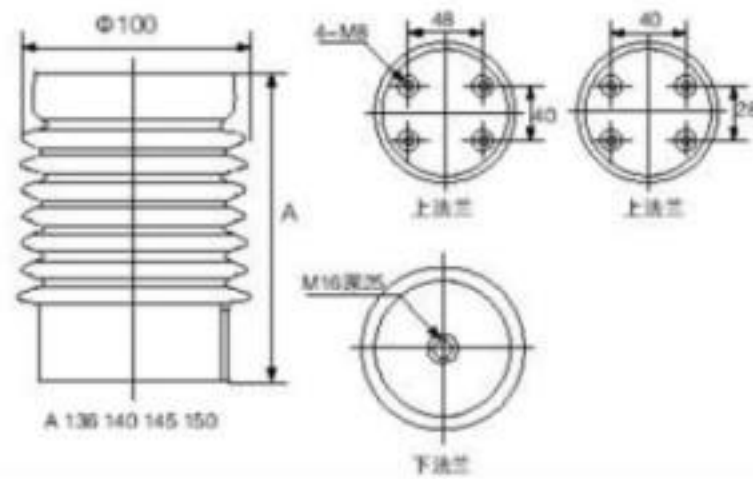
CG5-10Q/95X140(145、150)传感器



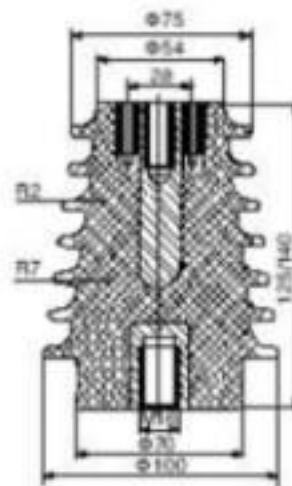
CG5-10Q/100X140(接地开关专用)传感器



CG5-10Q/100X140 传感器(隔离开关专用)传感器

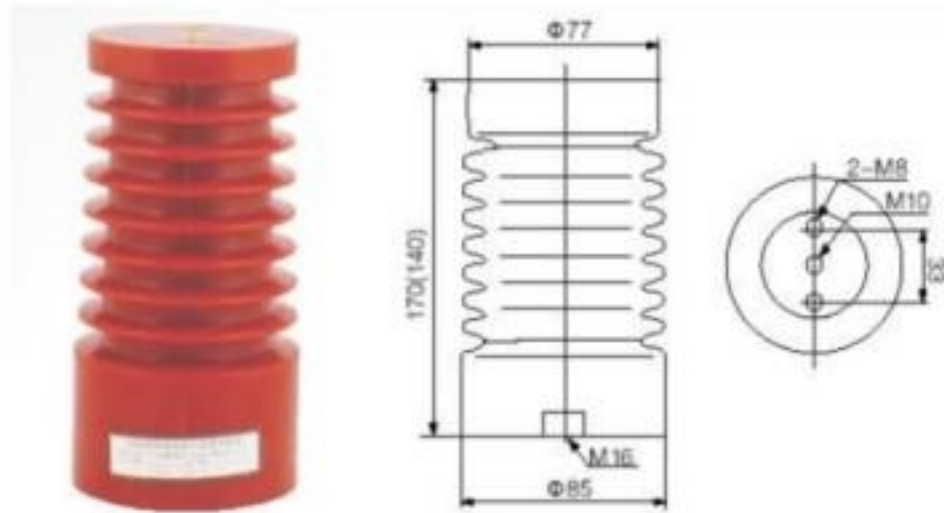


CG3-10Q/95X125、140(塔形)传感器

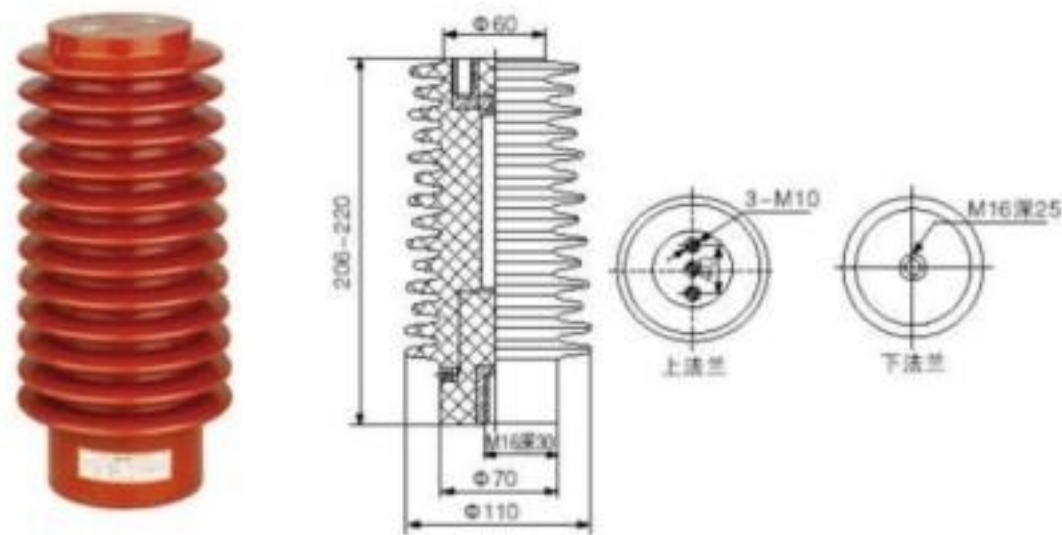




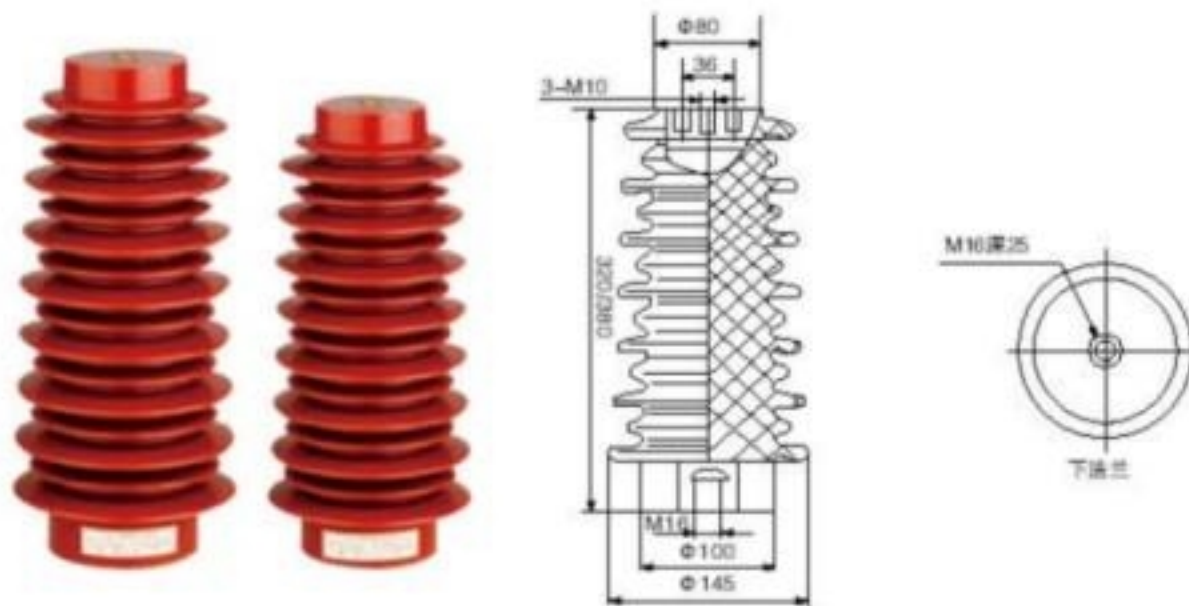
CG3-10Q/85X170(160、170高原型)传感器



CG5-24Q/110X210、225传感器

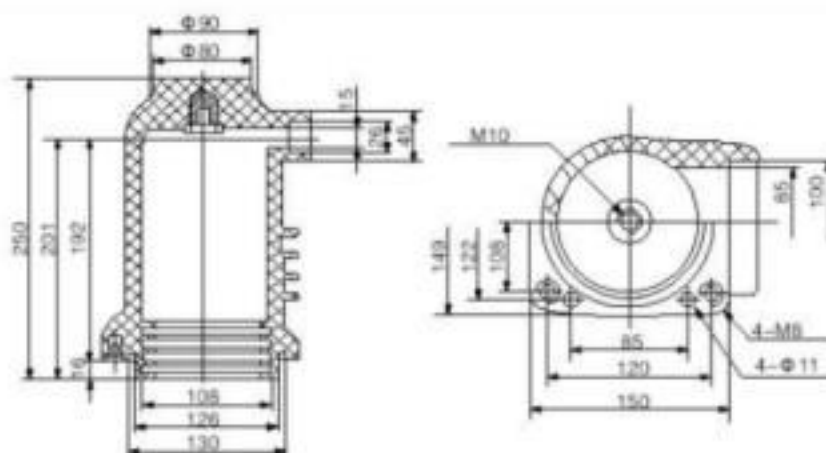


CG5-35Q/145X320380传感器

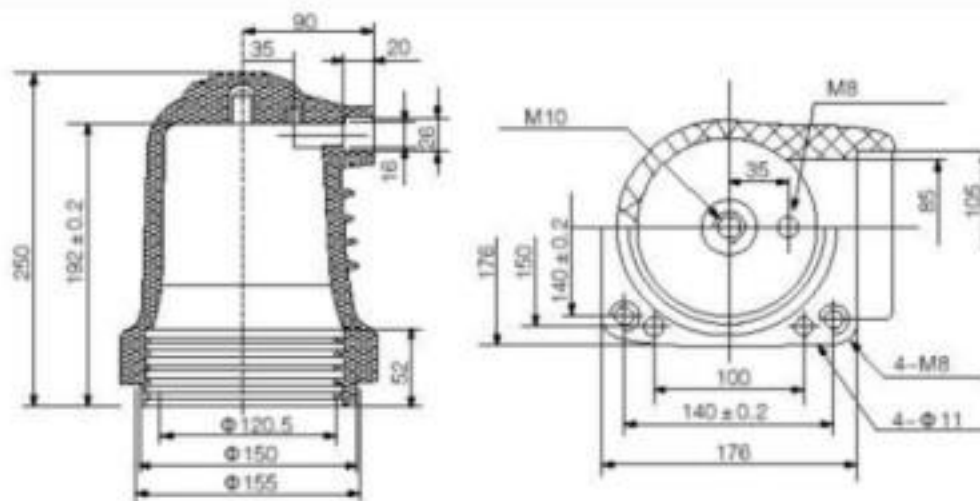




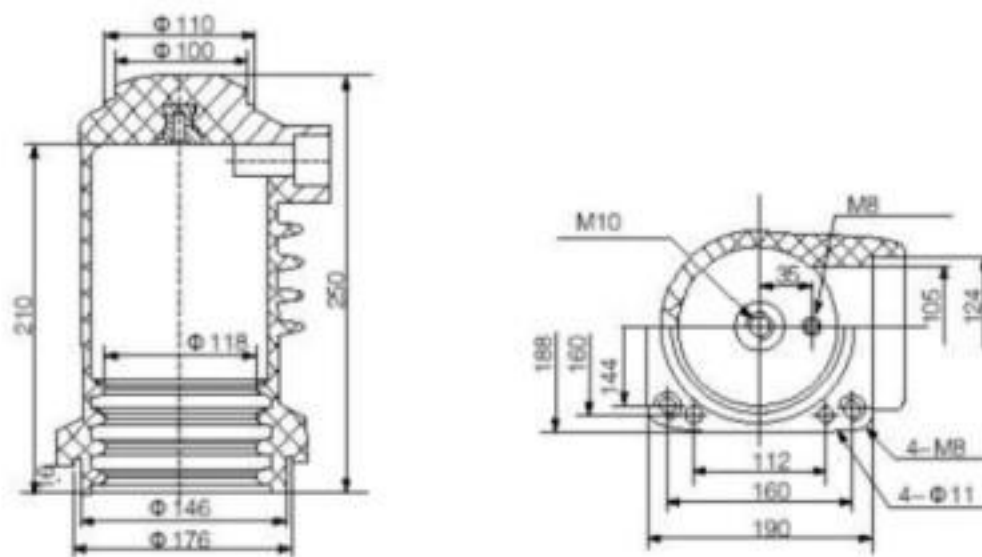
CH3-10Q/150(630~1250A)中置柜触头盒



CH3-10Q/180(1250A)中置柜触头盒

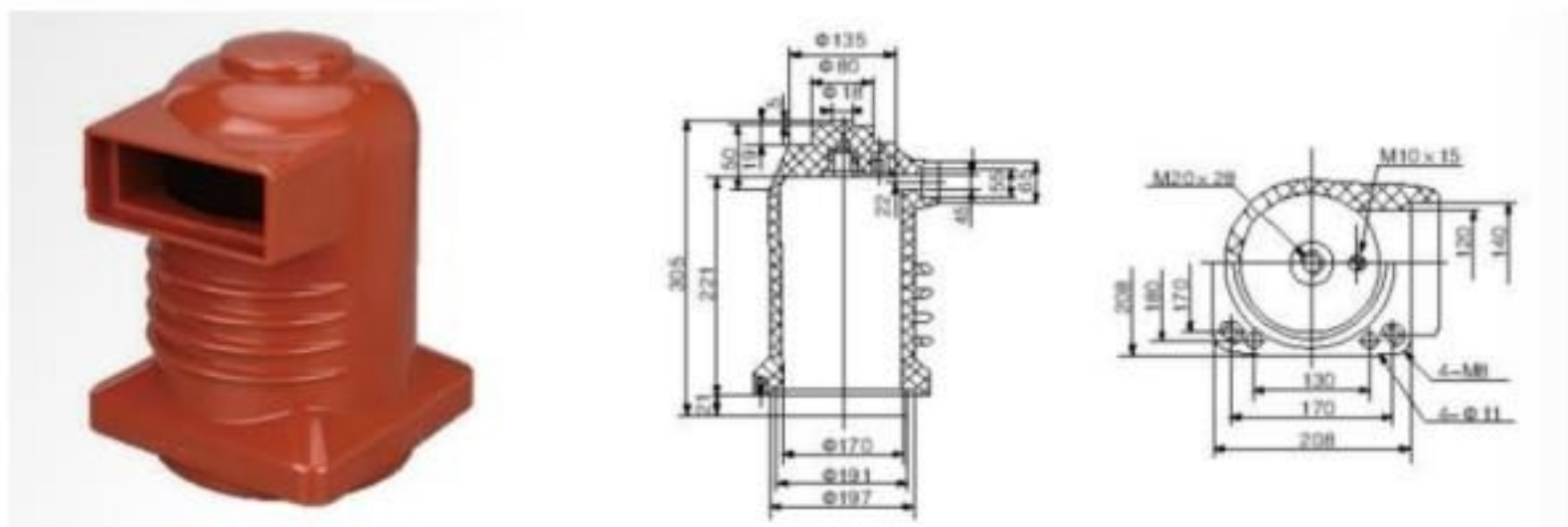


CH3-10Q/190(1600A)中置柜触头盒

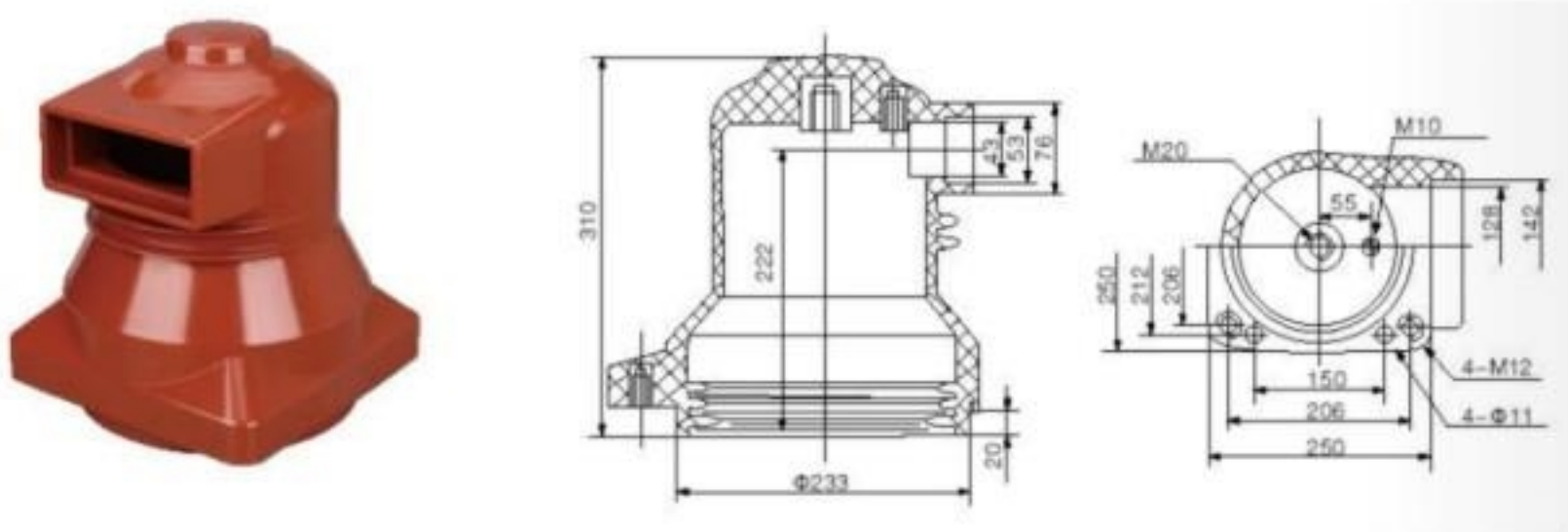




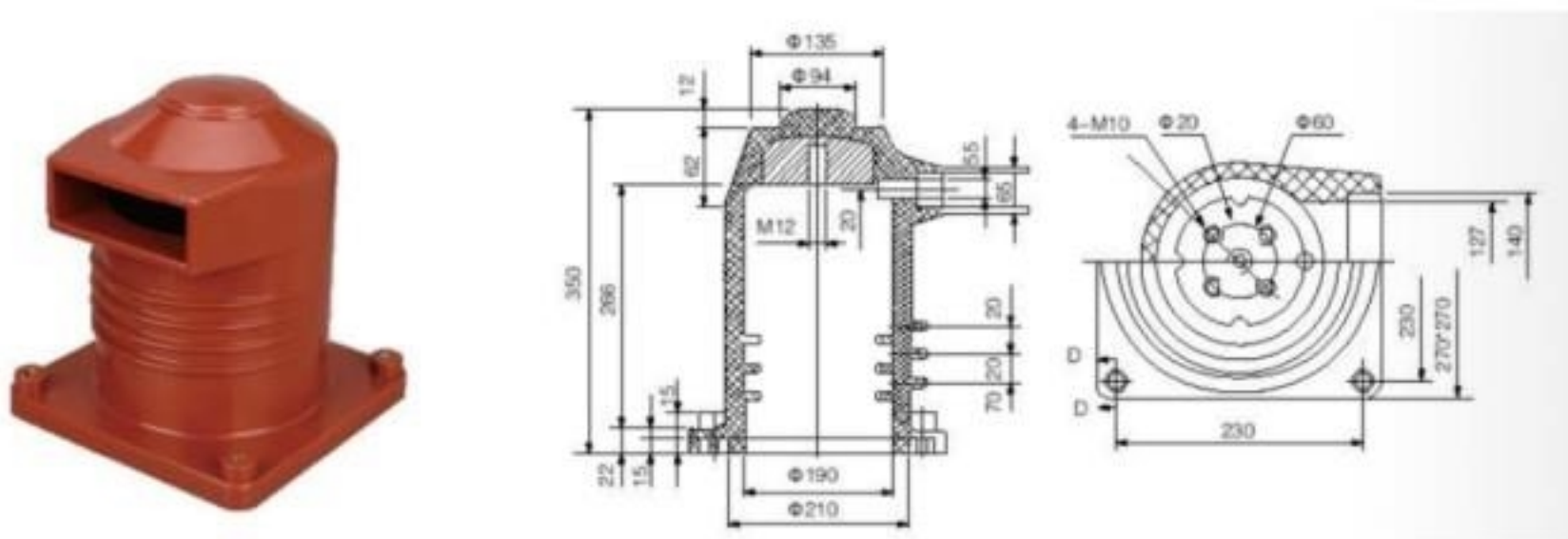
CH3-10Q/208(1600~2000A)中置柜触头盒



CH3-10Q/250(2500~3150A)中置柜触头盒

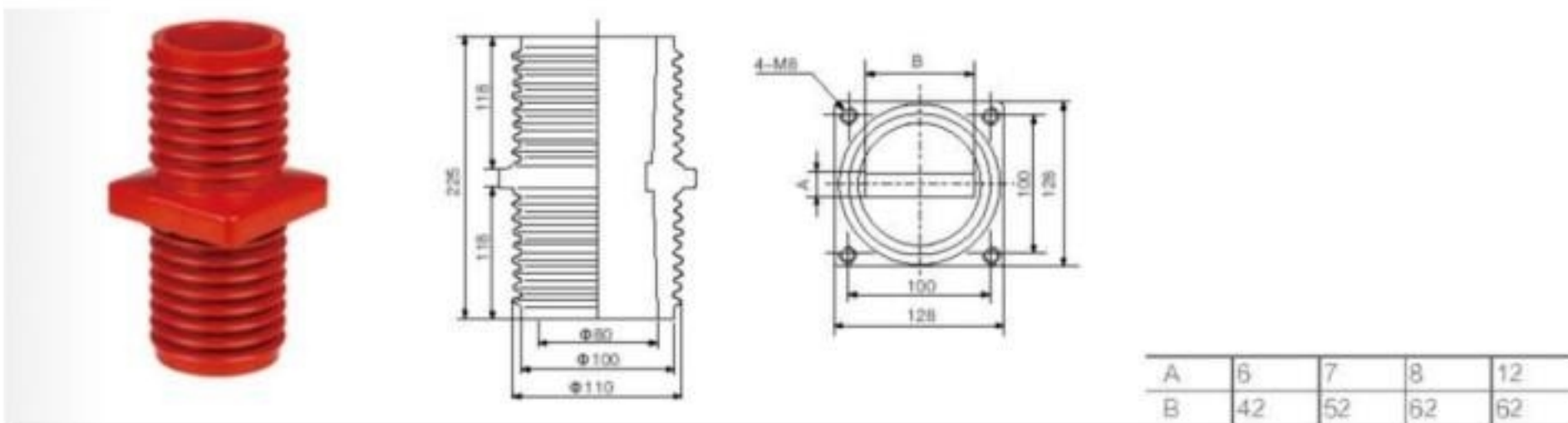


CH3-10Q/230(4000A)中置柜触头盒



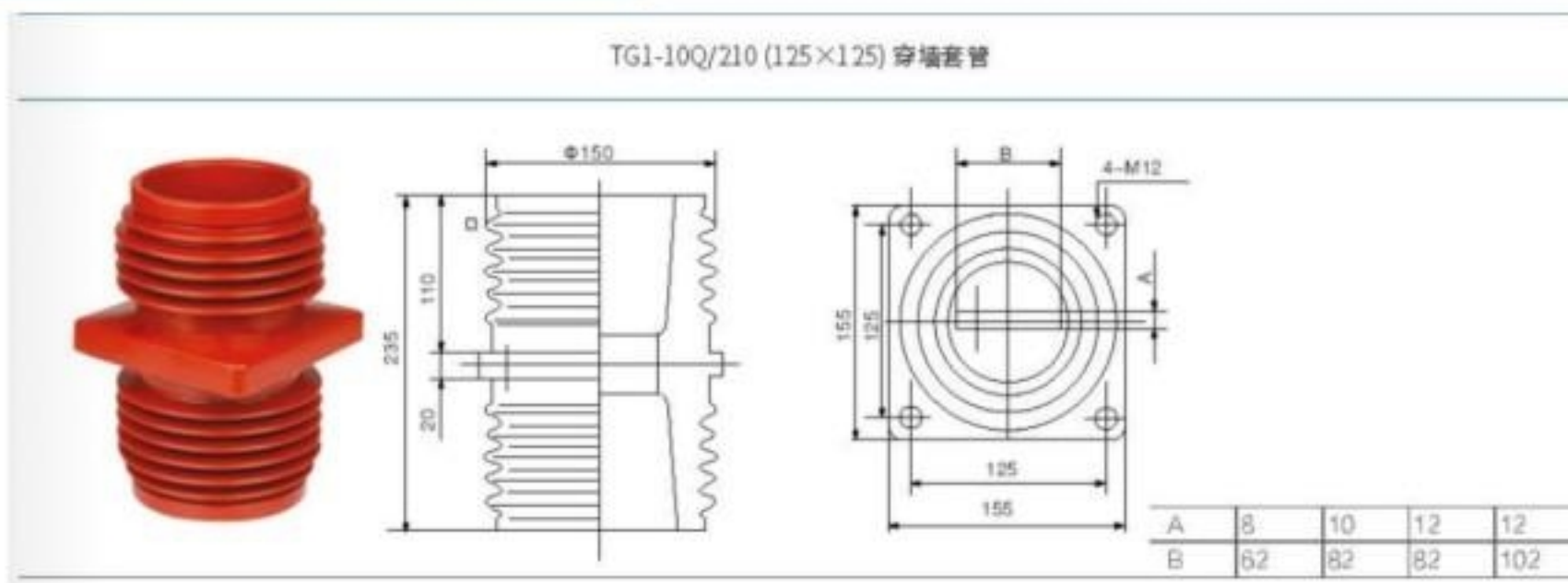


TG4-10Q/128(100X100)穿墙套管

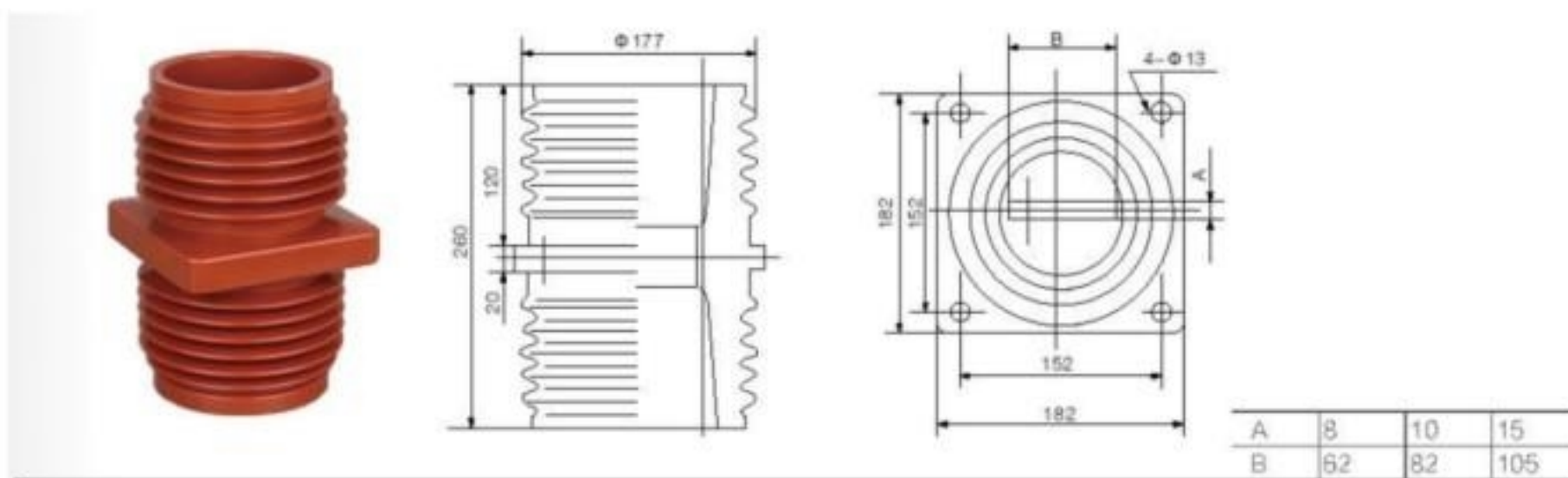


CH3-10Q/250(2500~3150A)中置柜触头盒

TG1-10Q/210 (125×125) 穿墙套管

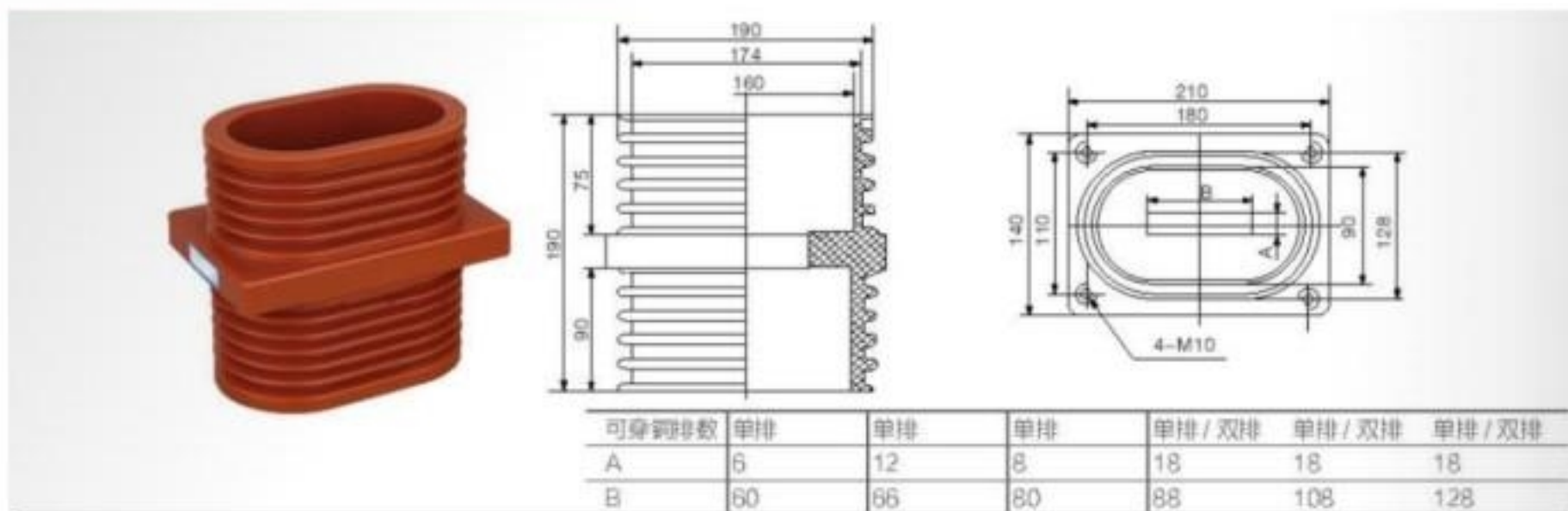


CH3-10Q/230(4000A)中置柜触头盒

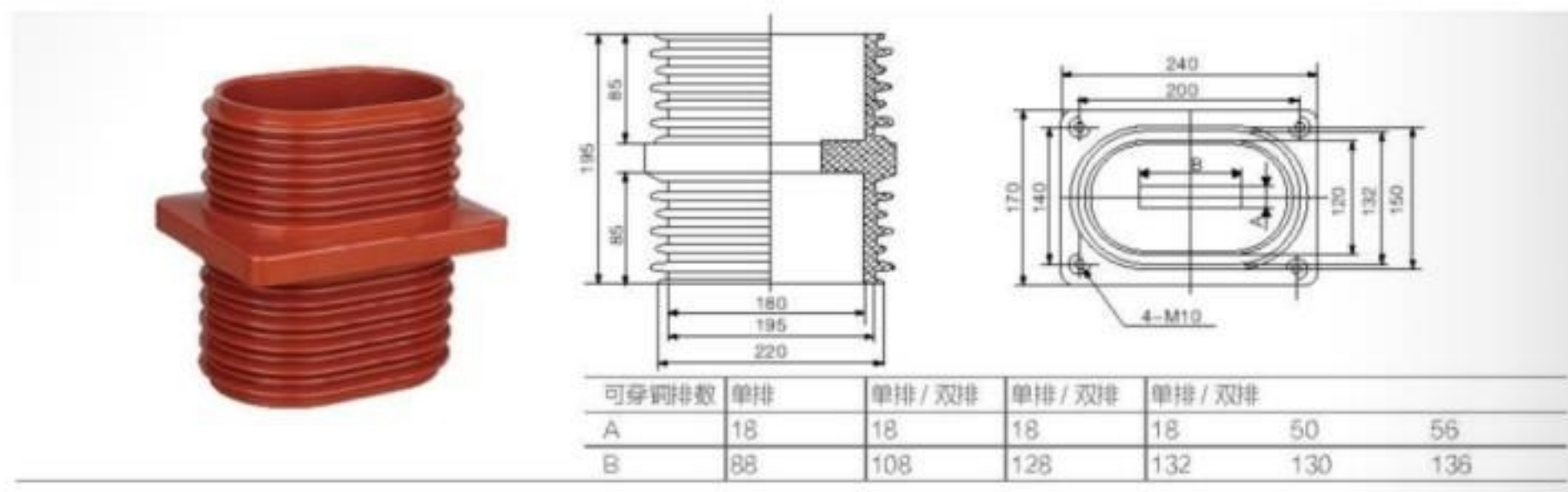




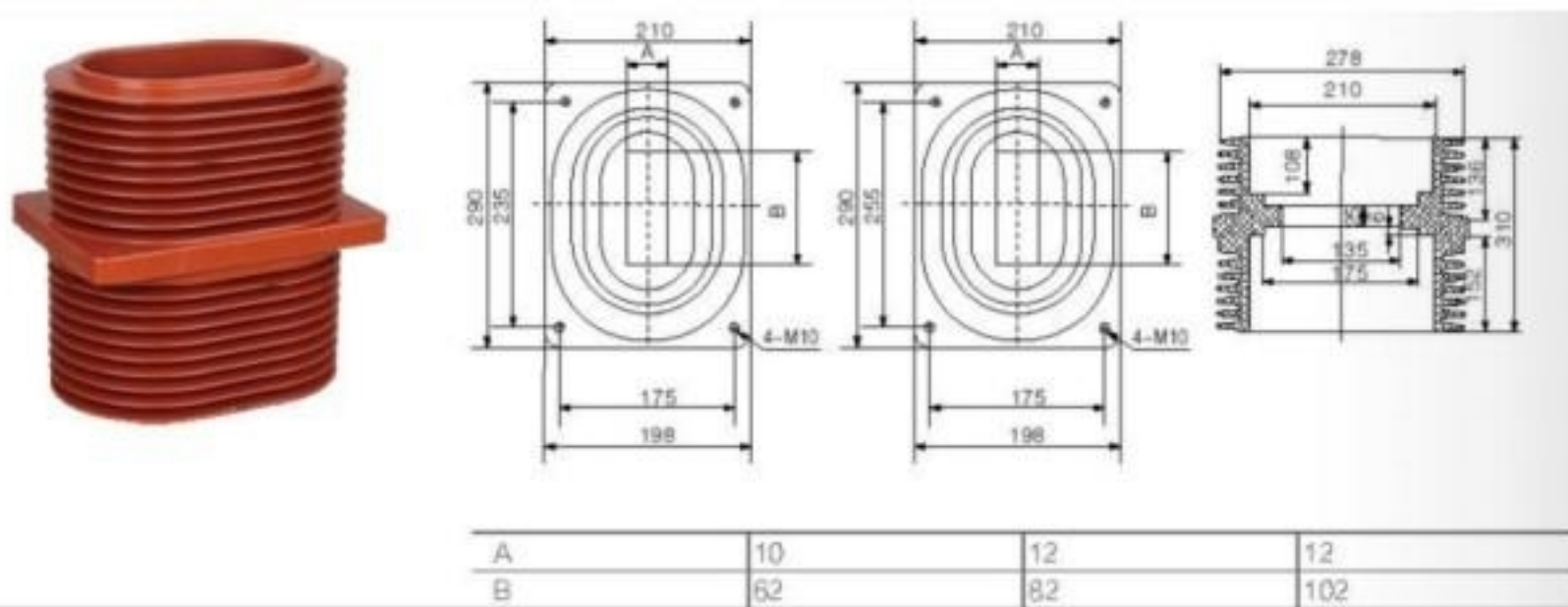
TG3-10Q/110X180穿墙套管



TG3-10Q/140X200穿墙套管



TG3-24Q/175X235、175255穿墙套管





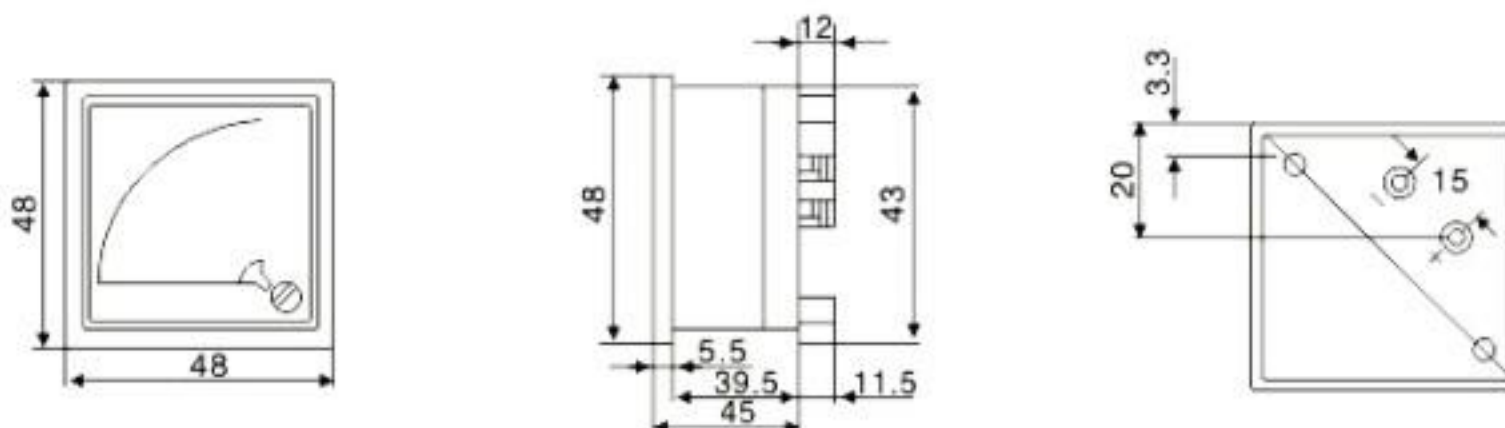
用电力与效率
创造美好世界

电力仪表系列



**主要技术参数**

产品名称	仪表规格	测量范围	准确度等级
交流电流表	99T1-A	500mA~50A(直接接入) 5A~10kA/5A(外附装置)	2.5级
交流电压表	99T1-V	15V~600V(直接接入) 380V~450kV*/100V(外附装置)	2.5级

外形及安装尺寸**主要结构及工作原理**

42L6、42C3、6L2、6C2系列仪表由测量线路、测量机构、指示装置构成，支承部分由宝石轴承和轴尖构成，可动部分由高磁系统、动圈、指针构成。本系列仪表是磁电内磁式结构。塑料外壳，采用印刷刻度盘和透明玻璃盖，整体美观大方，视野开阔

主要技术参数

产品名称	仪表规格	测量范围	准确度等级
直流电流表	42C3-A 6C2-A	50uA~20A(直接接入) 20A~10kA*/60mV/75mV(外附装置)	1.5级
直流电压表	42C3-V 6C2-V	5V~750V(直接接入) 450V~450kV*/1mA*/5mA(外附装置)	1.5级
交流电流表	42L6-A 6L2-A	500mA~100A(直接接入) 5A~10kA*/5A(外附装置)	1.5级
交流电压表	42L6-V 6L2-V	15V~600V(直接接入) 380V~450kV*/100V(外附装置)	1.5级
频率表	42L6-Hz 6L2-Hz	45~55Hz, 45~65Hz, 55~65Hz 额定电压:100V, 220V, 380V	1.0级
功率表 无功功率表	42L6-W/var 6L2-W/var	100V, 220V, 380V~380kV/100V 5A, 5A~10kA/5A(外附装置)	2.5级
三相功率因数表	42L6-COSφ 6L2-COSφ	0.5C~1~0.5L 100V 5A, 380V 5A	2.5级



产品概述

本公司仪表是用途广泛的直接作用模拟指示电测量仪表，适用于直流电路和交流电路测量：电压、电流、功率、频率和功率因数等电量参数。指针式电表的优点是可以显示被测量电量的变化趋势：主要用于工矿企业、冶金、化工、电力、成套设备及各种电控装置上。造型简洁明快、美观大方。

通用技术指标

振动和冲击的影响	普通型
安装位置	仪表使用垂直安装，允许倾斜+5°；除非另有规定
储存温度	-40C~+70
阻尼时间	小于4s
工作环境	参比温度为23C±2C相对湿度40~85%；工作环境温度极限为-20C~+55C 相对湿度不超过95%，且空气中无灰尘和腐蚀性气体。
绝缘强度	能承受频率为50Hz的正弦波交流2KV历时1 min的耐压试验
绝缘电阻	大于20M/DC500V

48、72、96系列电表主要结构及工作原理

公司生产的48、72、96系列方形仪表为电磁式，采用排斥型结构。仪表由测量机构、指示装置构成外壳采用阻燃型ABS工程塑料，安全的测量端子，高效的接线方式，且采用印刷刻度盘和透明玻璃盖，整体美观大方，视野开阔。

72、96系列直流电流电压表、频率表、有功无功功率表、功率因数表系整流式方形仪表，是由磁电式测量机构和测量电路两部分组成。外壳采用阻燃型ABS工程塑料，安全测量端子，高效的接线方式，且采用印刷刻度盘和透明玻璃盖整体美观大方。视野开阔。

主要技术参数

产品名称	仪表规格	测量范围	准确度等级
直流电流表	96-A 72-A 48-A	50uA-20A(直接接入) 20A-10kA*/60mV/75mV(外附装置)	1.5级 (48为2.5级)
直流电压表	96-V 72-V 48-V	5V-750V(直接接入) 450V-450kV*/1mA*/5mA(外附装置)	
交流电流表	96-A 72-A 48-A	500mA-100A(直接接入) ZD48 500mA-30A(直接接入) 5A-10kA/5A(外附装置)	30A以下为1.5级 30A以上为2.5级 48为2.5级
交流电压表	96-V 72-V 48-V	15V-600V(直接接入) 380V-450kV*/100V(外附装置)	1.5级 (48为2.5级)
频率表	96-HZ 72-HZ	45~55Hz, 45~65Hz, 55~65Hz 额定电压:100V, 220V, 380V	1.0级
功率表 无功功率表	96-W/var 72-W/var	100V, 220V, 380V-380kV/100V 5A, 5A-10kA/5A(外附装置)	2.5级
三相功率因数表	96-COSφ 72-COSφ	0.5C~1~0.5L 100V 5A, 380V 5A	2.5级



用电力与效率
创造美好世界

可编程数显单相电力仪表系列



BA-I-9K1



BA-U-3K1



产品概述

数显单相交流电流表、电压表，是一种具有可编程测量、显示、报警、数字通讯和模拟量变送输出等功能的智能仪表，广泛应用变电站自动化、配电自动化、智能建筑、自动化生产线、测试台等。真有效值测量，精度高，稳定性能好。互感器变比可通过仪表按键现场设置，使用方便灵活。

环境:工作环境:-10-55C;存储温度:-20-75C安全:绝缘:信号、电源、输出端子对壳电阻>5MQ

耐压:信号输入、电源、输出间>AC2KV

显示方式:4位高亮红色LED显示;

继电器输出:可选二路继电器报警输出，实现上、下线报警功能;

模拟量输出:可选模拟量 DC4-20mA、DC0-20mA、DC0-10V变送输出。

RS485通讯:可选RS-485数字通讯接口，采用国际标准MODBUS-RTU通讯协议可与各种PLC、HMI、组态软件实现组网;

型号及含义

常规型

BA □-□-□ K1/ □
 ↓ ↓ ↓ ↓ ↓ ↓
 ① ② ③ ④ ⑤ ⑥

例:单相电流表80*80,
带4-20mA模拟量输出:
BA-I-3k1/M

序号	含义
①	公司电力仪表代码:(简码:BA)
②	工作电源:D-AC/DC100-265V(默认 AC220V输入)
③	功能代号:I-电流U-电压P-有功功率Q无功功率F频率H-功率因素 DI直流单流 DU-直流电压
④	外形代号:见下表(外形及开孔尺寸图)
⑤	显示方式:单排显示
⑥	选配功能:C-RS485J-上下限报警 M-模拟量输出

外形及开孔尺寸

外形代号	外形尺寸(mm)	开孔尺寸(mm)	径深(mm)
D	48*48	45*45	58
2	120*120	111*111	58
9	96*96	91*91	58
3	80*80	76*76	58
A	72*72	67*67	58
5	96*48	91*44	58

接线图


注:

- 1、以上接线图仅供参考, 请以实际仪表接线图为准
- 2、HO为上限报警继电器输出, LO为下限报警继电器输出, AO1为模拟量输出DI1为开关量输入

技术指标

性能	参数
电压	量程57.7V 100V 220V 450V等; 过载持续:1.2倍, 瞬时:2倍/1S; 功耗<1VA 抗阻>380KΩ
电流	量程AC 5A/1A; 过载持续:1.2倍, 瞬时:10倍/5S; 功耗<1VA 抗阻 <20mΩ
频率	45-65HZ
辅助电源	线型电源: AC220V±5% _g 功耗<3VA; 开关电源: AC/DC85-265V、AC/DC48V、DC24V; 功耗<3VA
精度等级	RMS测量; 0.5%级
继电器输出	二路输出, 触电容量: 1A/220VAC; 1A/24VDC
模拟量输出	DC4~20mA/DC0~20mA
RS485通讯	RS485通讯接口, 物理层隔离, 符合国际标准的MODBUS-RTU协议, 通讯波特率2400、4800、9600, 数据格式N81



用电力与效率
创造美好世界

凝露、温湿度控制器系列





WK-P(TH)



主要功能: 一路温度控制, 调节温度至设定工作值。分升温型和降温型。

技术特性:

控制范围: $-30^{\circ}\text{C} \sim 70^{\circ}\text{C}$

精度误差: $\pm 1^{\circ}\text{C}$

温度启控: 可由用户自行设定; 回差: $4 \sim 6^{\circ}\text{C}$

输出参数: 一倍工作电压, 额定功率阻性负载 $\text{AC}220\text{V}/3\text{A}$

外形尺寸: $48\text{mm} \times 48\text{mm} \times 78\text{mm}$

安装方式:

- 底座式: 将8芯继电器座固定在35mm导轨或通过安装螺孔直接固定在安装板上。
- 嵌入式: 在安装面板上开具 $45.5\text{mm} \times 45.5\text{mm}$ 孔, 通过安装支架将监控器固定在面板上。



WSK-P(TH)



主要功能: 凝露控制单位一个, 温度控制单位一个。可对环境的温度湿度进行实时控制。自动启动负载, 保证温度指标符合工作标准, 同时有效防止凝露产生, 分升温型和降温型。

技术特性:

凝露启控: $88\% \text{RH} \pm 5\% \text{RH} (20^{\circ}\text{C} \text{时})$

响应速度: 典型值 $\leq 5\text{S}$

温度启控: 可由用户自行设定 ($-30^{\circ}\text{C} \sim 70^{\circ}\text{C}$)。回差: $4 \sim 6^{\circ}\text{C}$

输出: 一倍工作电压, 额定功率阻性负载 $\text{AC}220\text{V}/3\text{A} \times 2$

尺寸: $48\text{mm} \times 48\text{mm} \times 78\text{mm}$

安装方式:

- 底座式: 将8芯继电器座固定在35mm导轨或通过安装螺孔直接固定在安装板上。
- 嵌入式: 在安装面板上开具 $45.5\text{mm} \times 45.5\text{mm}$ 孔, 通过安装支架将监控器固定在面板上。



WSK-M(TH)



主要功能: 凝露控制单位一个, 温度控制单位一个。可对环境的温度湿度进行实时控制。自动启动负载, 保证温度指标符合工作标准, 同时有效防止凝露产生, 分升温型和降温型。

技术特性: (控温值出厂固定不可调)

凝露启控: $88\% \text{RH} \pm 5\% \text{RH} (20^{\circ}\text{C} \text{时})$

响应速度: 典型值 $\leq 5\text{S}$

控温范围: 按用户要求出厂前设定。 ($-30 \sim 70^{\circ}\text{C}$) 回差 $4 \sim 6^{\circ}\text{C}$

负载控制: 手动/自动转换

输出参数: 一倍工作电压, 额定功率阻性负载 $\text{AC}220\text{V}/3\text{A} \times 2$

外形尺寸: $48\text{mm} \times 48\text{mm} \times 78\text{mm}$

安装方式:

- 底座式: 将8芯继电器座固定在35mm导轨或通过安装螺孔直接固定在安装板上。
- 嵌入式: 在安装面板上开具 $45.5\text{mm} \times 45.5\text{mm}$ 孔, 通过安装支架将监控器固定在面板上。




温度控制器

WK-M(TH)



主要功能: 一路温度控制, 调节温度至设定工作值。分升温型和降温型。

技术特性: (控温值出厂固定不可调)

控温范围: 按用户要求出厂前设定(-10~110℃)

回差: ±5℃


负载控制: 手动/自动转换

输出参数: 一倍工作电压, 额定功率阻性负载AC220V/3A

外形尺寸: 48mm*48mm*78mm

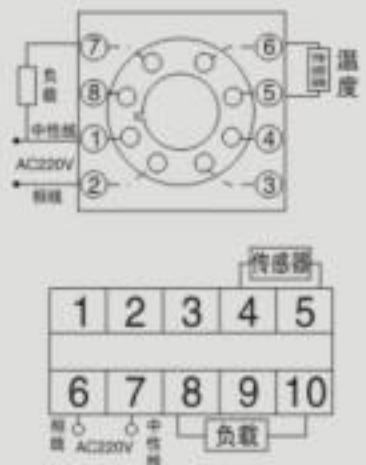
安装方式:

- 基座式: 将8芯继电器座固定在35mm导轨或通过安装螺孔直接固定在安装板上。
- 嵌入式: 在安装面板上开具45.5mm*45.5mm孔, 通过安装支架将监控器固定在面板上。



凝露控制器

NK-M(TH)



主要功能: 一路凝露控制, 湿度过大或者将有凝露产生时, 启动负载, 调节湿度至设定值。

技术特性:

凝露启控: 88%RH ± 5%RH(20℃时)

响应速度: 典型值 ≤ 5S

负载控制: 手动/自动控制

输出参数: 一倍工作电压, 额定功率阻性负载AC220V/5A

外形尺寸: 48mm*48mm*78mm

安装方式:

- 基座式: 将8芯继电器座固定在35mm导轨或通过安装螺孔直接固定在安装板上。
- 嵌入式: 在安装面板上开具45.5mm*45.5mm孔, 通过安装支架将监控器固定在面板上。



WSK-ZSX



主要功能: 凝露控制单位一个, 温度控制单位一个。可对环境的温度湿度进行实时控制。自动启动负载, 保证温度指标符合工作标准, 同时有效防止凝露产生, 分升温型和降温型。

技术特性: 升温和降温、加温和除湿、温度范围都可调

工作电压: AC220V ± 15% 50-60Hz

温度显示范围: 0℃~99℃ 精度: ±0.5℃

湿度显示范围: 0~99%RH 精度: ±0.5%

外形尺寸: 48mm*48mm*78mm

参数设置:

按设备键进行设定

当数码管显示C1时, 设定温度启动值: 范围: -10℃~70℃

当数码管显示C1r时, 设定温度回差: 范围: -10℃~10℃

当数码管显示R1时, 设定湿度启动值: 范围: 20%~90%

当数码管显示R1r时, 设定湿度回差: 范围: -20%~20%

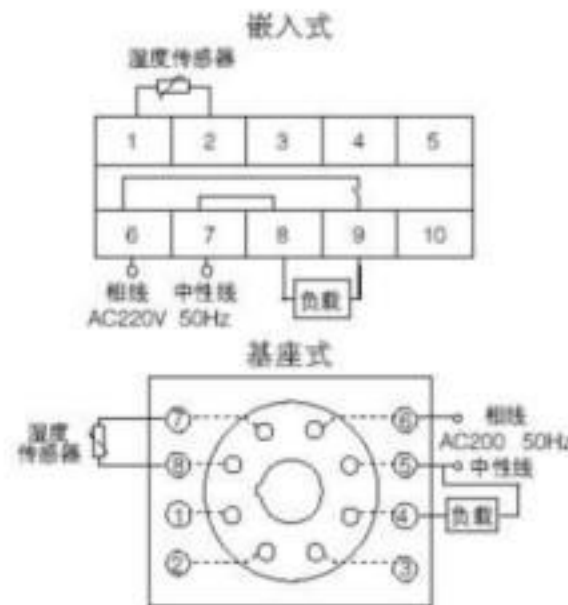
手动启动: 按下手/自动键, 手动指示灯亮, 手动启动两路负载; 再按一下手/自动键, 手动指示灯灭, 恢复为自动状态。

安装方式:

- 基座式: 将8芯继电器座固定在35mm导轨或通过安装螺孔直接固定在安装板上。
- 嵌入式: 在安装面板上开具45.5*45.5mm孔, 通过安装支架将监控器固定在面板上。



NK-M(TH)
单凝露控制器



▲ 功能简介:

NK-M[TH] 型具有一路凝露控制, 湿度过大或者将有凝露产生时, 启动负载, 调节湿度至设定值。

▲ 主要技术指标:

工作电源: AC220V±15% 50Hz

凝露启控: 88%RH±5%(20°C时, 也可由用户指定, 出厂前设定)

回差: 7%±3%

响应速度: 典型值≤5S

负载输出: 一倍工作电压, 额定功率阻性负载 AC220V/5A

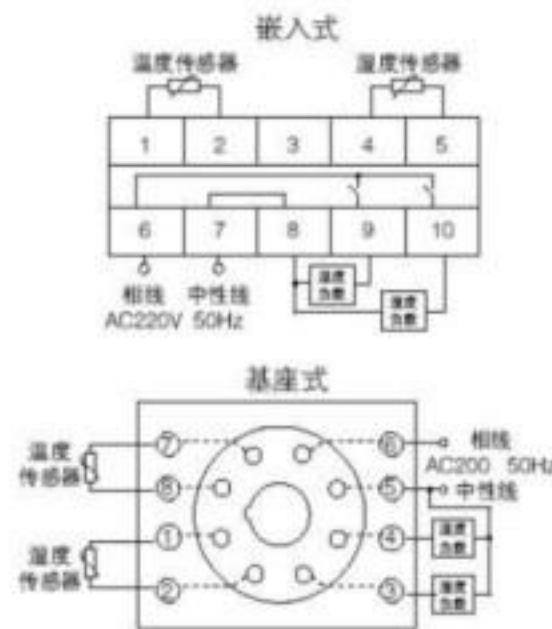
外形: 长48mm×宽48mm×深78mm

▲ 安装方式:

- 1) 嵌入式安装: 在安装面板上开具 45+0.5×45+0.5mm² 孔, 通过安装支架固定在面板上。
- 2) 底座式安装: 将凝露控制器插入 8 芯标准继电器座, 然后置于导轨或直接固定在安装面板上即可。



WSK-M(TH)
温湿度控制器



▲ 功能简介:

WSK-M[TH] 型 具有一路温度控制, 一路湿度控制; 可对环境的温度湿度进行实时控制, 自动启动负载, 保证温度指标符合工作标准, 同时有效防止凝露产生, 分升温型和降温型。

▲ 主要技术指标:

工作电源: AC220V±15% 50Hz

温度启控: 升温型为 5°C, 降温型为 40°C

回差: 5°C (出厂前可由用户设定)

凝露启控: 88%RH±5%(20°C时, 也可由用户指定, 出厂前设定)

回差: 7%±3%

响应速度: 典型值≤5S

负载输出: 一倍工作电压, 额定功率阻性负载 AC220V/3A×2

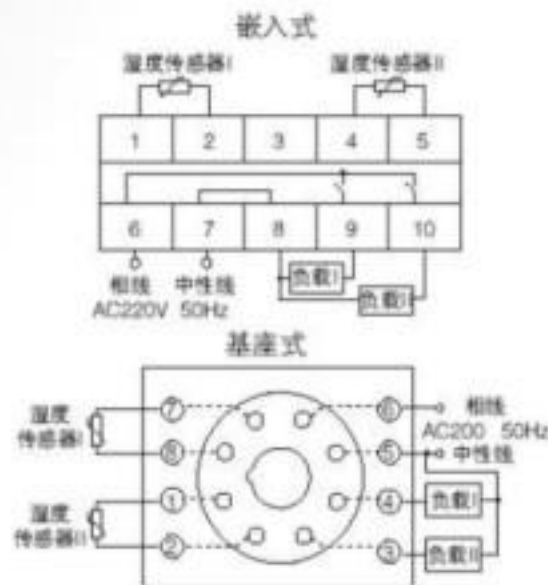
外形: 长48mm×宽48mm×深78mm

▲ 安装方式:

- 1) 嵌入式安装: 在安装面板上开具 45+0.5×45+0.5mm² 孔, 通过安装支架固定在面板上。
- 2) 底座式安装: 将凝露控制器插入 8 芯标准继电器座, 然后置于导轨或直接固定在安装面板上即可。



N2K-M(TH)
双凝露控制器



▲ 功能简介:

N2K-M(TH) 型具有双路凝露, 控制湿度过大或者将有凝露产生时, 启动负载, 调节湿度至设定值。

▲ 主要技术指标:

工作电源: AC220V±15% 50Hz

凝露启控: 88%RH±5%(20°C时, 也可由用户指定, 出厂前设定)

回差: 7%±3%

响应速度: 典型值≤5S

负载输出: 一倍工作电压, 额定功率阻性负载 AC220V/3A×2

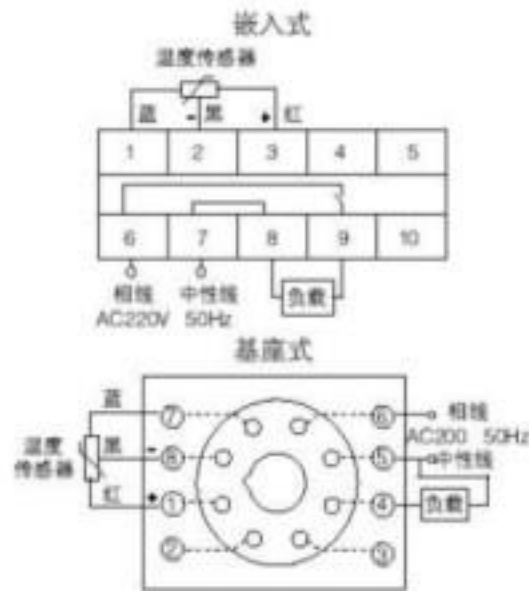
外形: 长48mm×宽48mm×深78mm

▲ 安装方式:

- 1) 嵌入式安装: 在安装面板上开具 45+0.5×45+0.5mm² 孔, 通过安装支架固定在面板上。
- 2) 底座式安装: 将凝露控制器插入 8 芯标准继电器座, 然后置于导轨或直接固定在安装面板上即可。



WK-Z(TH)
智能单温度控制器



▲ 功能简介:

WK-Z(TH) 型具有一路温度控制, 调节温度至设定工作值。升降温自动识别。

▲ 主要技术指标:

工作电源: AC220V±15% 50Hz

温度显示范围: 0°C~99°C 精度: ±0.5°C

传感器故障报警: 传感器故障或未接入时, 数码管显示---

温度自控: 可以按键设置温度启动值(L)和温度停止值(H)。

响应速度: 典型值≤5S

负载输出: 一倍工作电压, 额定功率阻性负载 AC220V/5A

外形: 长48mm×宽48mm×深78mm

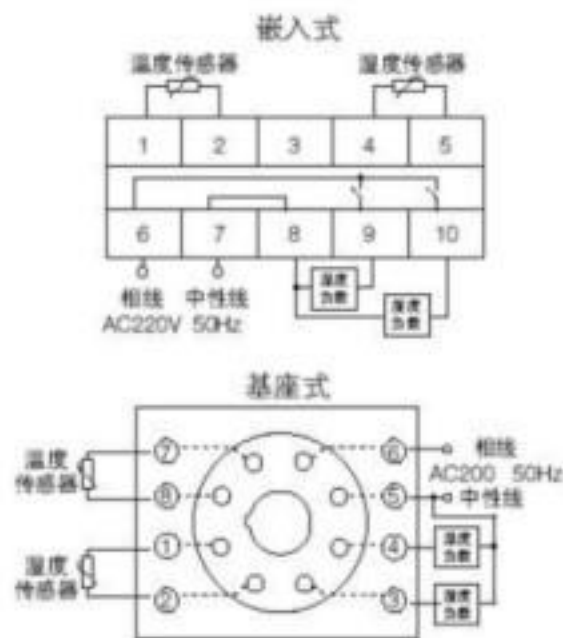
选配: 485 通讯, 电源: DC12V, DC24V, DC48V, DC220V

▲ 安装方式:

- 1) 嵌入式安装: 在安装面板上开具 45+0.5×45+0.5mm² 孔, 通过安装支架固定在面板上。
- 2) 底座式安装: 将凝露控制器插入 8 芯标准继电器座, 然后置于导轨或直接固定在安装面板上即可。



NWK-P(TH)
温湿度控制器



▲ 功能简介:

NWK-P(TH) 型具有一路温度控制, 一路湿度控制; 可对环境的温度湿度进行实时控制。自动启动负载, 保证温度指标符合工作标准, 同时有效防止凝露产生, 分升温型和降温型。

▲ 主要技术指标:

工作电源: AC220V±15% 50Hz

温度自控: 由用户自行设定

回差: 5°C (出厂前可由用户设定)

凝露自控: 88%RH±5%(20°C时, 也可由用户指定, 出厂前设定)

回差: 7%±3%

响应速度: 典型值≤5S

负载输出: 一倍工作电压, 额定功率阻性负载 AC220V/3A×2

外形: 长48mm×宽48mm×深78mm

▲ 安装方式:

- 1) 嵌入式安装: 在安装面板上开具 45+0.5×45+0.5mm² 孔, 通过安装支架固定在面板上。
- 2) 底座式安装: 将凝露控制器插入 8 芯标准继电器座, 然后置于导轨或直接固定在安装面板上即可。



用电力与效率
创造美好世界

故障指示器/LED柜内照明灯





EKL4系列短路接地故障指示器



产品概述

EKL4系列短路接地故障指示器是标配安装在配电网系统中的环网开关、电缆分支箱、箱变上，用于指示相应电缆区段的短路和单相接地故障的一种实时检测装置。线路发生故障，工作人员可借助指示器的报警指示，迅速确定故障区段，并找出故障点。同时，报警信息可实时发送到监控中心的服务器，在监控电脑的屏幕上显示出故障所在的区域和具体位置，引导巡线人员迅速确定故障区段并找出故障点。该指示器为解决故障查找问题提供了最佳途径。对提高工作效率，缩短停电时间，迅速恢复供电，提高供电可靠性和经济效益，有着十分重要的意义。

主要功能

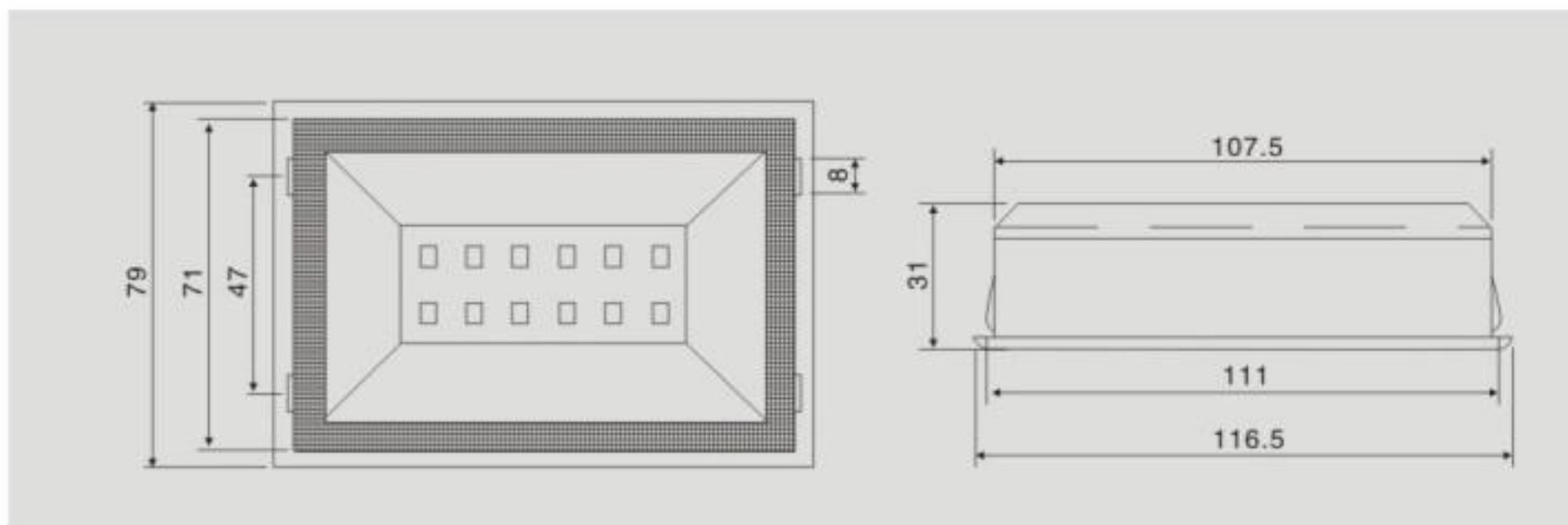
- 短路报警指示：短路传感器在工作中检测线路的电流，当线路发生短路故障时电流达到或超过短路电流的整定值时，短路传感器发出报警信号，通过导线（光纤）传输给主机，主机接收到此信号后，产生相应的报警指示信号。
- 接地报警指示：接地传感器在工作中检测线路的零序电流，当线路发生接地故障时接地电流达到或超过接地电流的整定值时，接地传感器发出报警信号中，通过导线（光纤）传输到主机，主机接收到此信号后，产生相应的报警指示信号。
- 自动复位：当指示器发出报警信号后，如无人工进行复位，在整定时间后，指示器可自动进行复位。
- 人工复位：当指示器产生报警后，可通过按下指示器主机面板的复位/测试，按钮保持 2秒解除报警。
- 测试：指示器可进行自检工作

安装

- 主机的安装：主机可安装在环网柜（配电柜、电缆分支箱等）前面板上，拆卸主机须按下主机壳上的金属弹片。
- 主机尺寸：96*48*80mm
- 开孔尺寸：92*44mm
- 短路传感器的安装：短路传感器必须安装在电缆的的单相分支上，安装时可直接安装在被测电缆上，并进行紧固，防止滑动而造成脱离。
- 接地传感器的安装：接地传感器安装时应注意需将电缆的三根导线包围起来，电缆的接地线必须回穿传感器并紧固，防止滑动而造成脱离。



LED柜内照明灯



品牌	工作电压	适用范围
童谣电气	AC/DC85~220V	各种高压开关柜等
型号	功耗	工作温度
LED-CM-1	≤1W(CK-1D) ≤3W(CK-2D)	-25℃~70℃
材质	耐用强度	相对湿度
ABS塑料	AC2500V.1MIN	25%-95%(40℃)



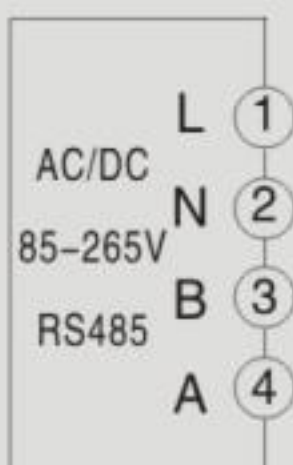
用电力与效率
创造美好世界

智能除湿装置辅助配件系列

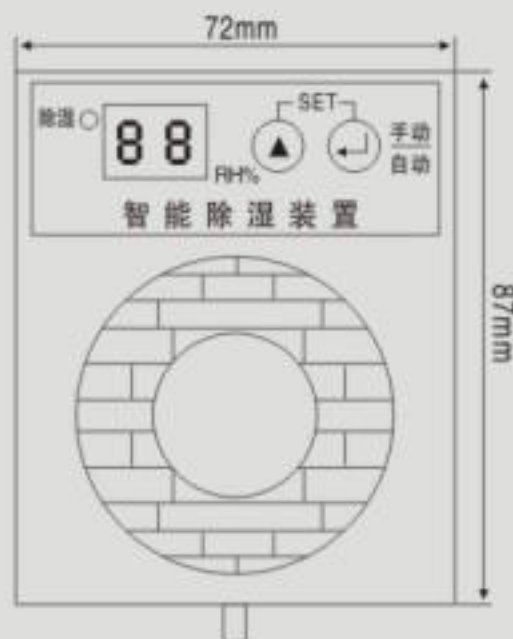




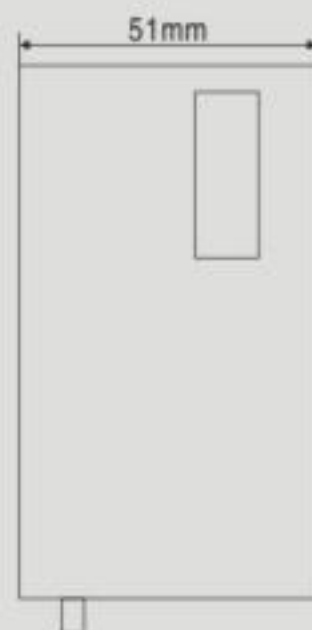
BAM800



接线图



正视图



左视图

序号	含义
工作电源	AC/DC 85-265V
测量范围	湿度0%RH-99%RH
输入规格	一路温湿度输入模块
产品功率	启动除湿时功率20W
分辨率	湿度1%RH
工作环境	温度0-50C, 湿度≤85%RH的无腐蚀性场合
控制方式	位式控制
基本误差	湿度:±3%RH(10%RH-90%RH) 5%RH(0%RH-99%RH)



BAS800



接线图



正视图



左视图

序号	含义
工作电源	AC/DC85-265V
测量范围	温度-40C~125C;湿度 0%RH-99.9RH
输入规格	一路温湿度输入模块
产品功率	启动除湿时功率60W
分辨率	温度0.1C, 湿度0.1%RH
工作环境	温度0-50C, 湿度≤85%RH的无腐蚀性场合
控制方式	位式控制
输出规格	一路继电器输出, 250VAC/3A或30VDC/3A
基本误差	温度:±0.5C(10C-50C), C(0C-100C);湿度:3%RH(10%RH-90%RH), ±5%RH(0%RH-99%RH)



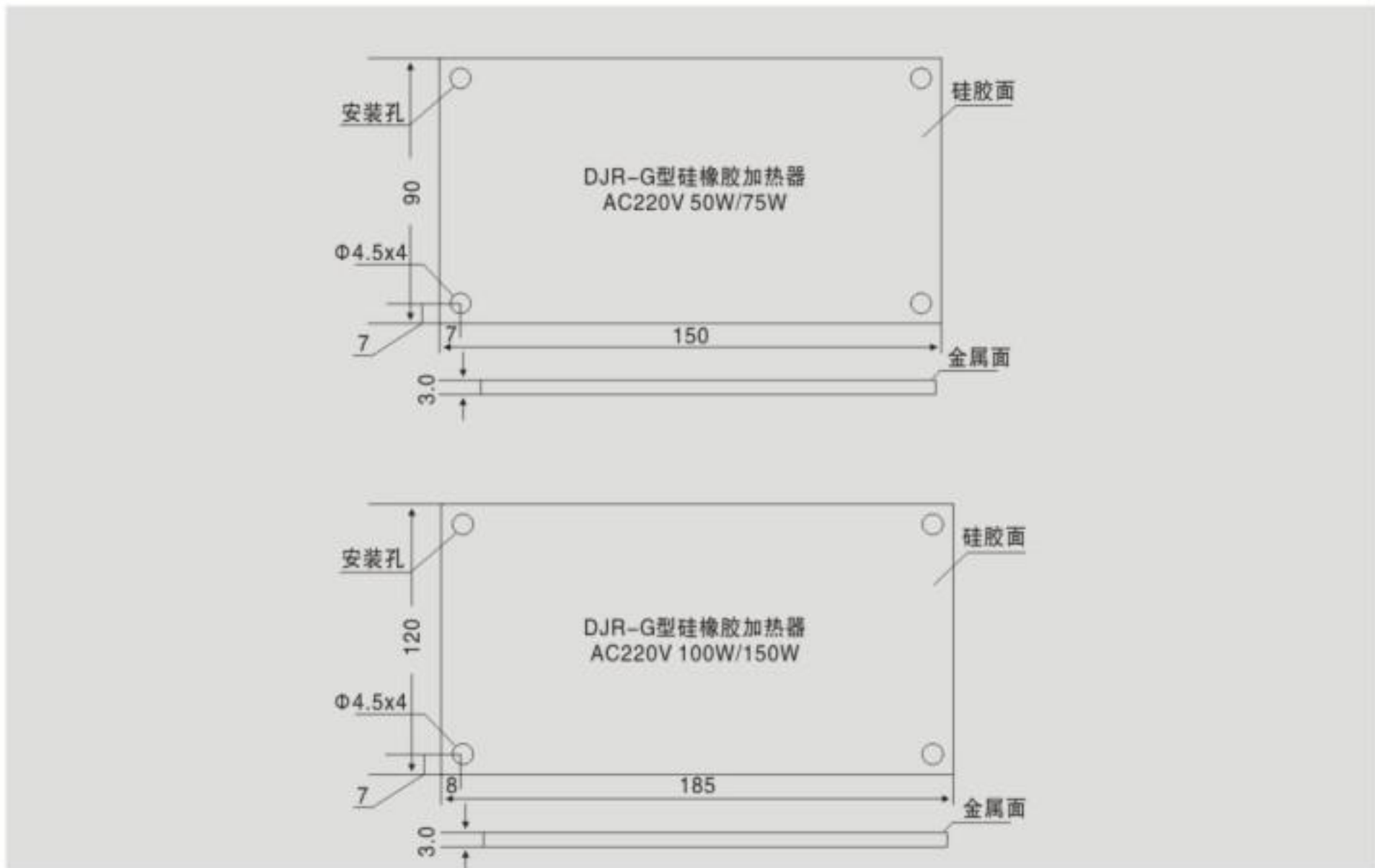
用电力与效率
创造美好世界

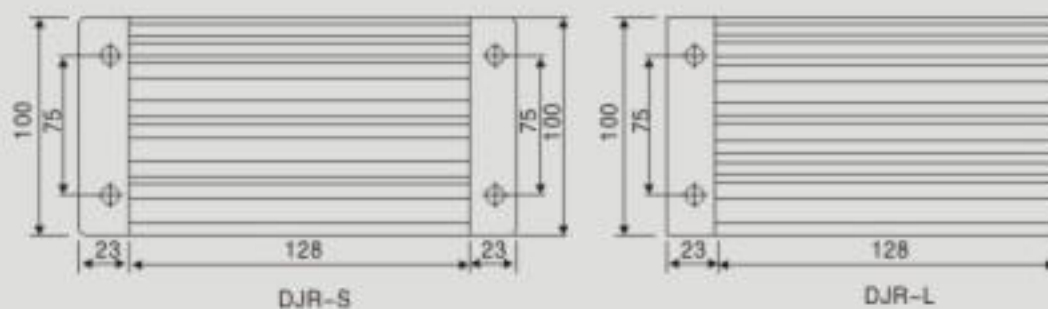
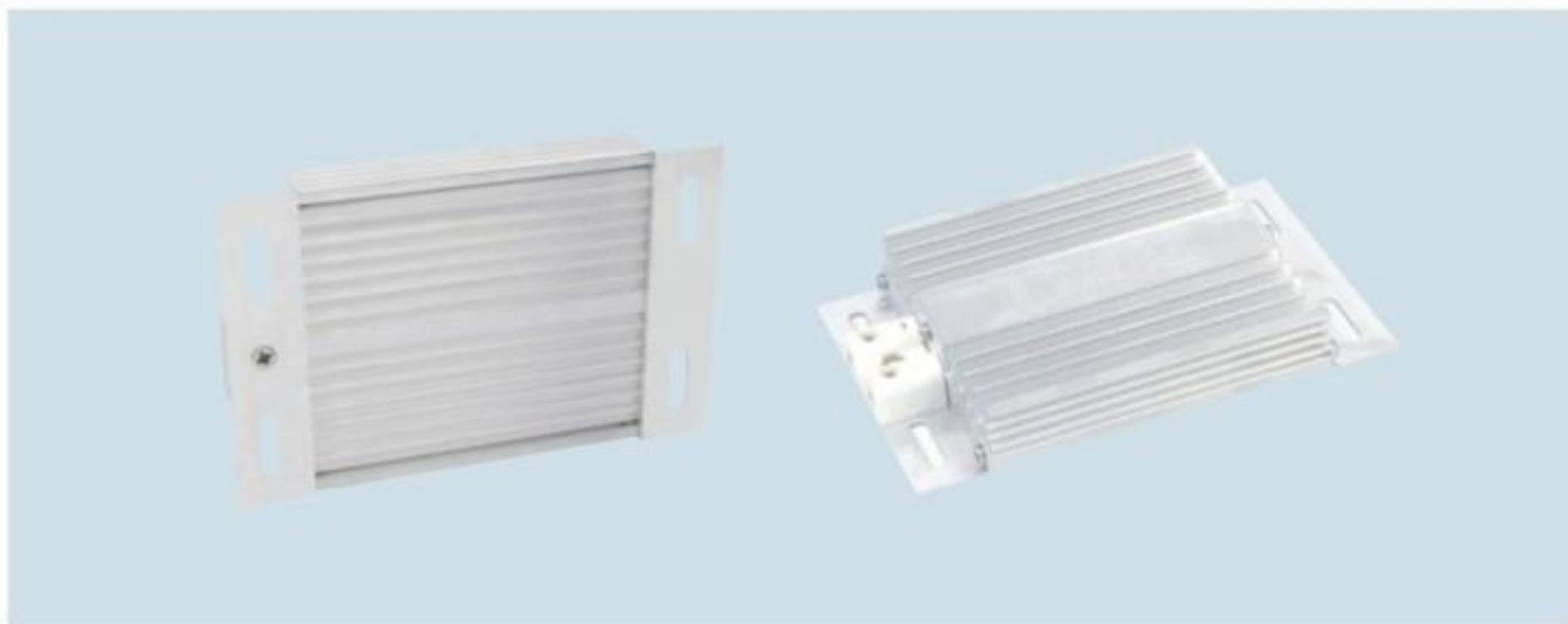
成套柜体辅助配件系列





DJR-G-100W硅胶加热器



**DJR-S-100W型铝合金梳妆加热器**

工作电压:AC220V 绝缘电阻: >500MQ 额定功率:50~300W 绝缘耐压:>2000V/Min

加热器功率温度参照表

功率	50W	75W	100W	150W	200W	用途
新型	55℃	70℃	80℃	100℃	/	配电柜除湿
使用空间	0.08m ²	<0.1m ²	<0.15m ²	<0.2m ²	/	
老型	45℃	55℃	70℃	100℃	/	配电柜除湿
适用空间	0.1m ²	<0.13m ²	<0.18m ²	<0.25m ²	<0.35m ²	
PTC	85℃	/	90℃	100℃	110℃	保温孵化养殖
适用空间	0.2m ²	/	<0.3m ²	<0.45m ²	<0.6m ²	
备注	此数据为实际测试铝合金加热器底面中心点温度，每个加热器存在一定的电阻差值，实际会有几度的温度差值，仅作参考!					

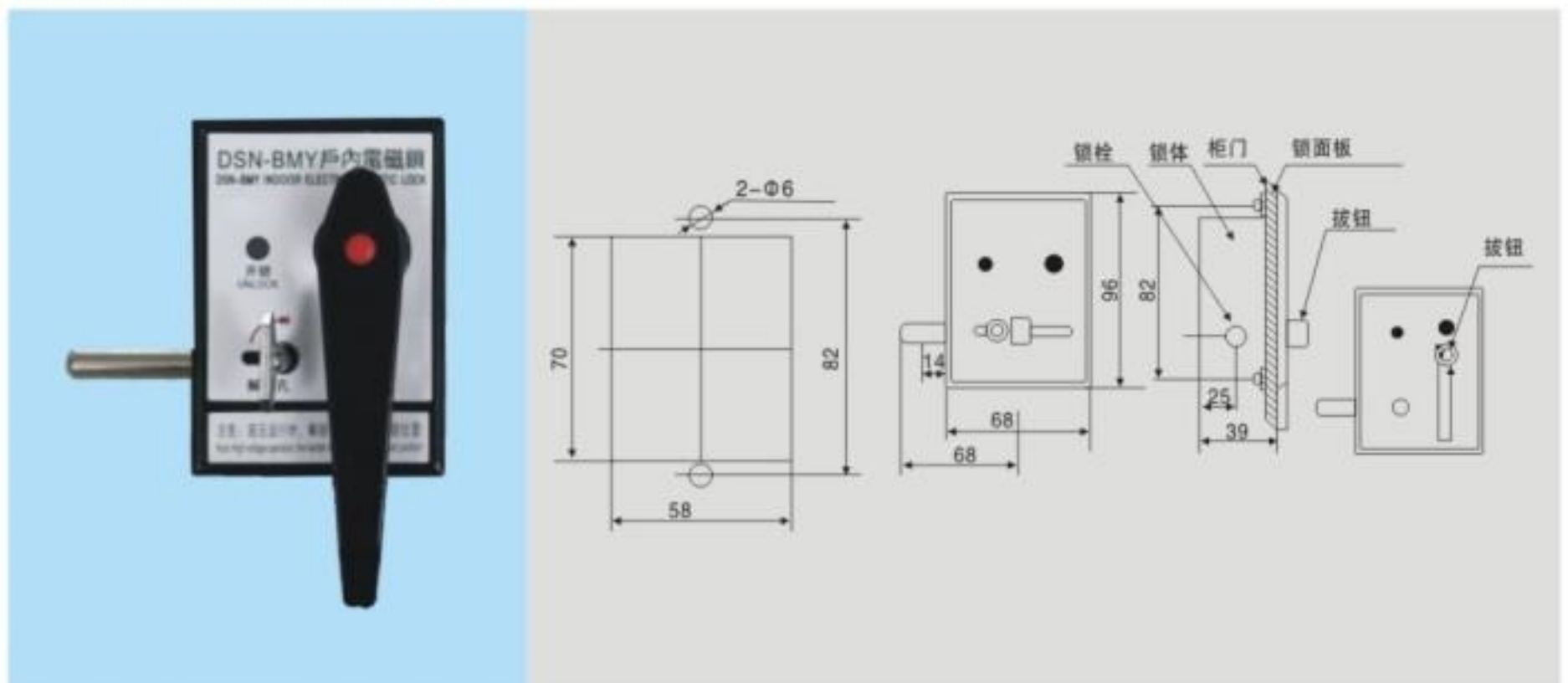


DSN(DSN)-BM型产品概述

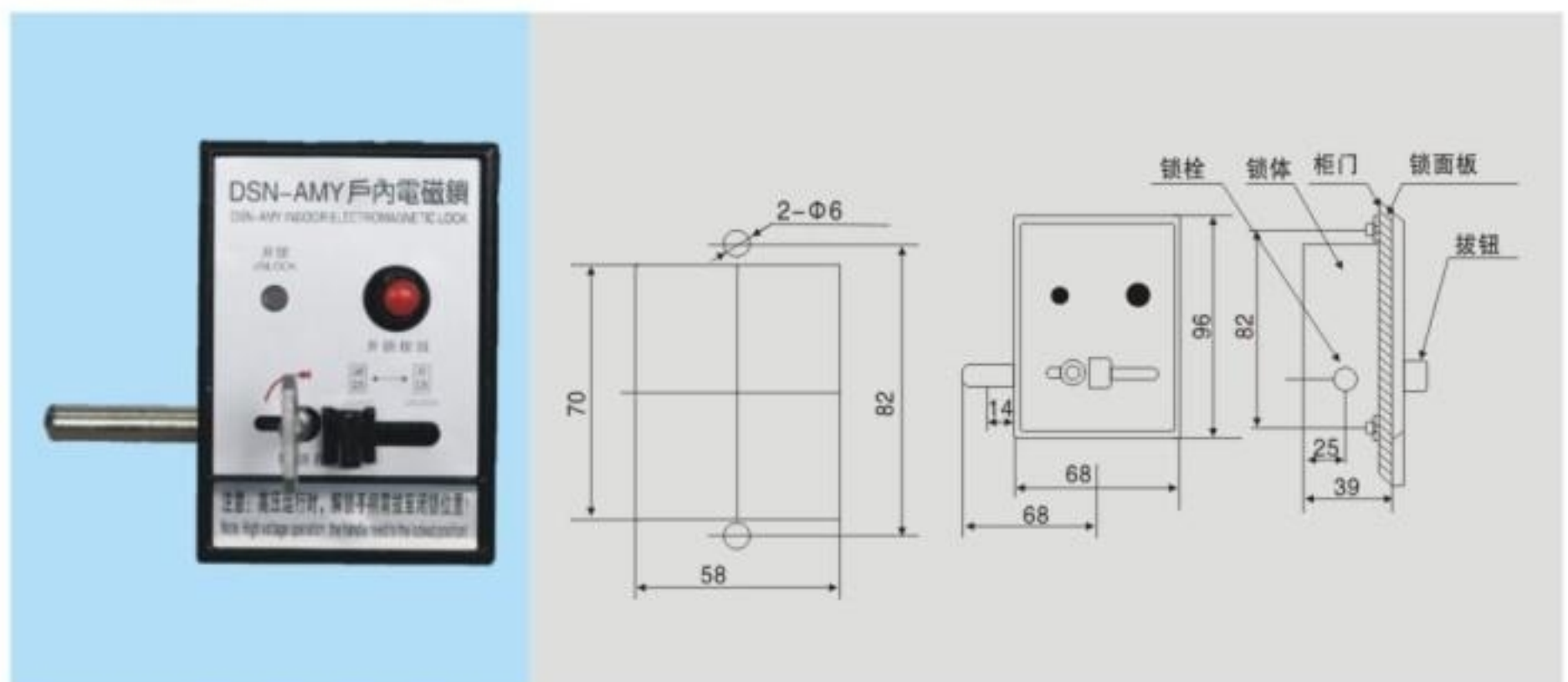
DSN-BM型户内电磁锁是一种防止高压开关设备电气误操作的电控机构联锁装置，主要供高压开关柜柜门及其他需要安全联锁的地方强制联锁，防止误入带电间隙和误操作的发生，是发电和供电部门不可缺少的闭锁装置。

- 产品型号：DSN-BMZ DSN-BMY
- 开孔尺寸：56mm*70mm
- 工作电压：AC220V DC220V DC110V(通用电源)
- 锁栓行程：14mm
- 安装方式：DSN-BMZ 左开安装 DSN-BMY右开安装
- 安装尺寸：Φ6*82mm

DSN-BMY型户内电磁锁

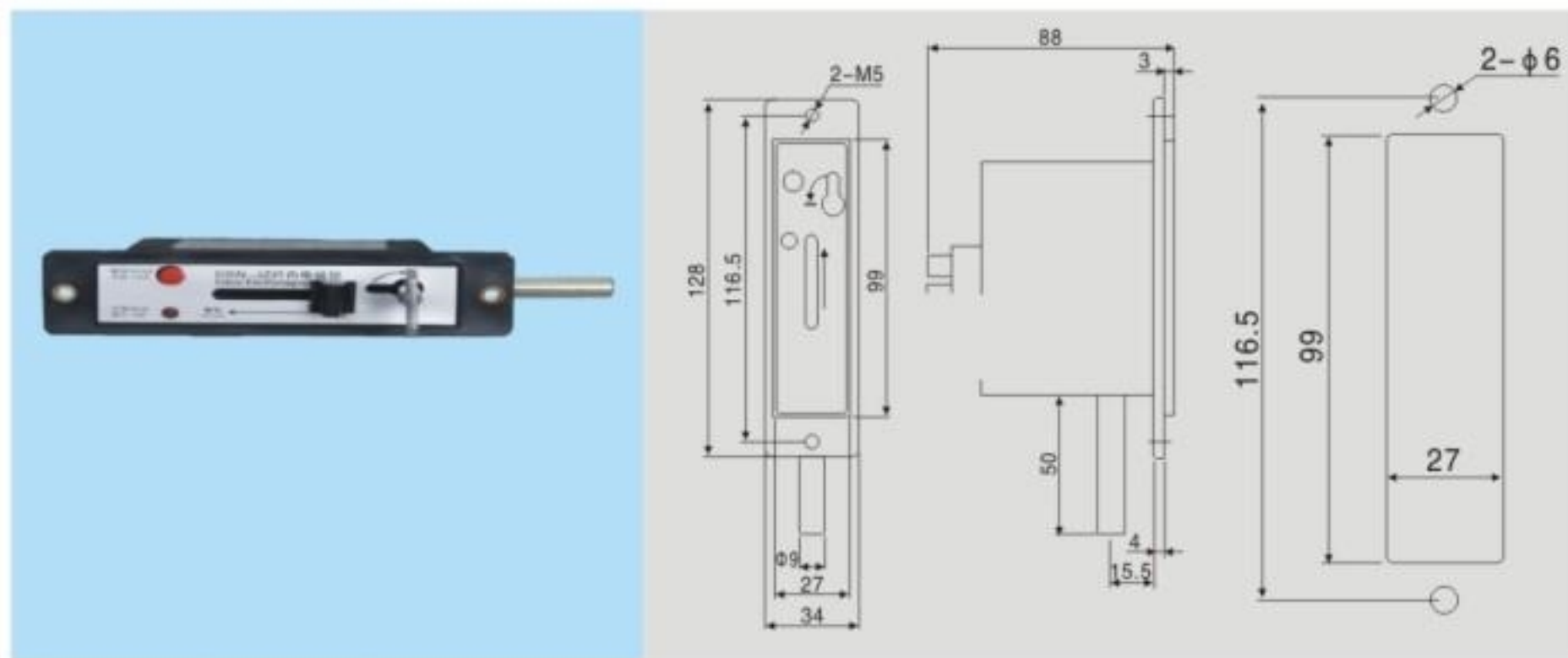


DSN-AMY型户内电磁锁

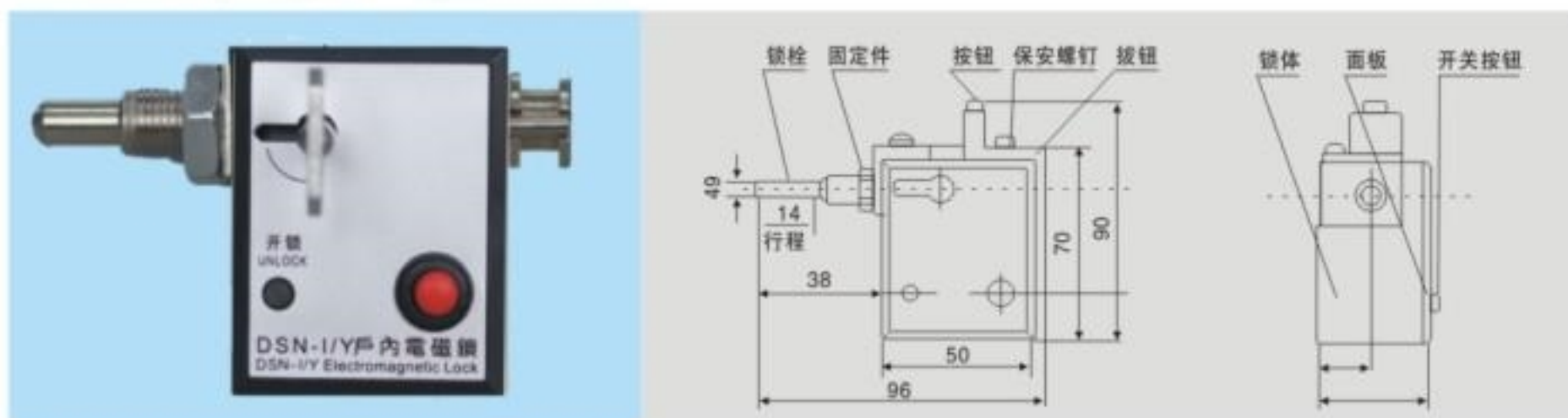




DSN-JZ型户内电磁锁



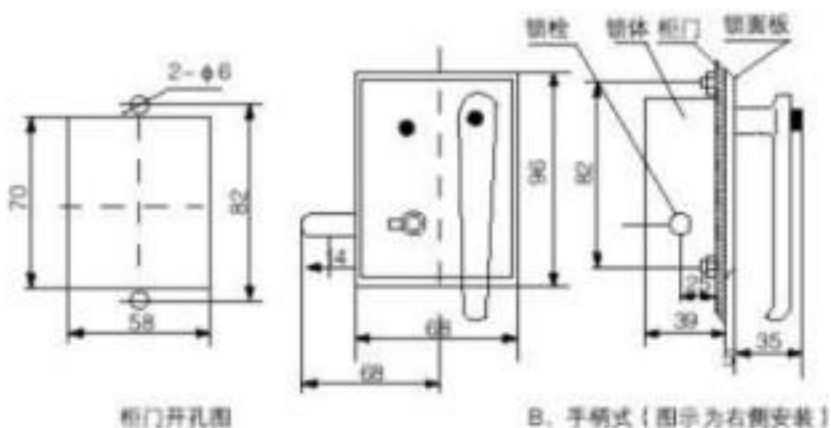
DSN-I型户内电磁锁



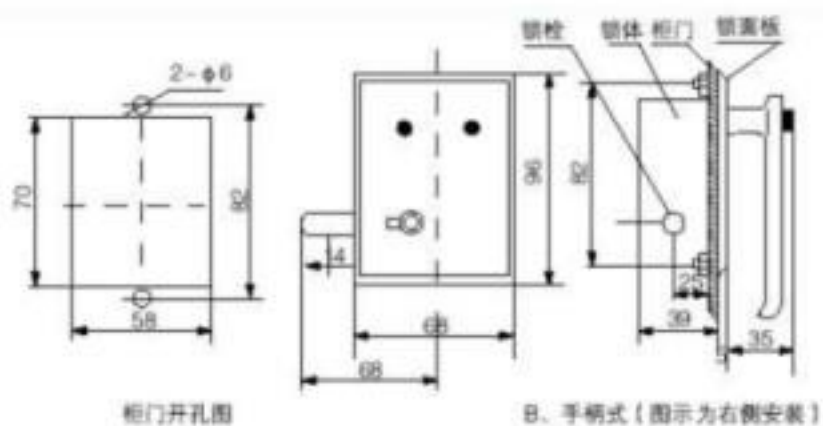
产品型号	额定电压	额定电流	额定功率	柜门开孔尺寸	柜门安装尺寸	锁栓行程	备注
DSN-AMZ DSN-AMY DSN-BMZ、Y	AC 220V DC 220V DC 110V	100mA 196mA 98mA	<30VA <50W <12W	56mm * 70mm	Φ6mm * 82mm	14mm	三种电压等级 线圈通用
DSN-AMZ DSN-AMY DSN-BMZ、Y	AC 110V AC 120V	50mA 60mA	<10VA				
DSN-AMZ DSN-AMY DSN-BMZ、Y	AC 230V	120mA	<35VA				
DSN-AMZ DSN-AMY DSN-BMZ、Y	DC 6V	400mA	<2.5W				可与不间断直流 电源配套使用
DSN-AMZ DSN-AMY DSN-BMZ、Y	DC 24V	480mA	<15W				
DSN-AMZ DSN-AMY DSN-BMZ、Y	DC 48V	400mA	<20W				



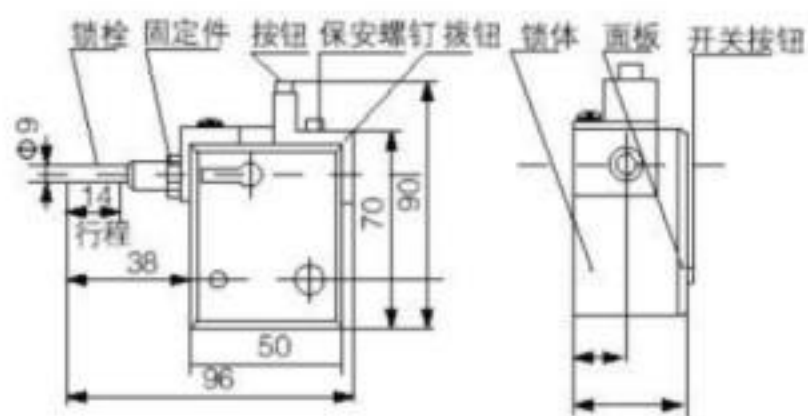
DSN-BMY(Z)手柄式电磁锁



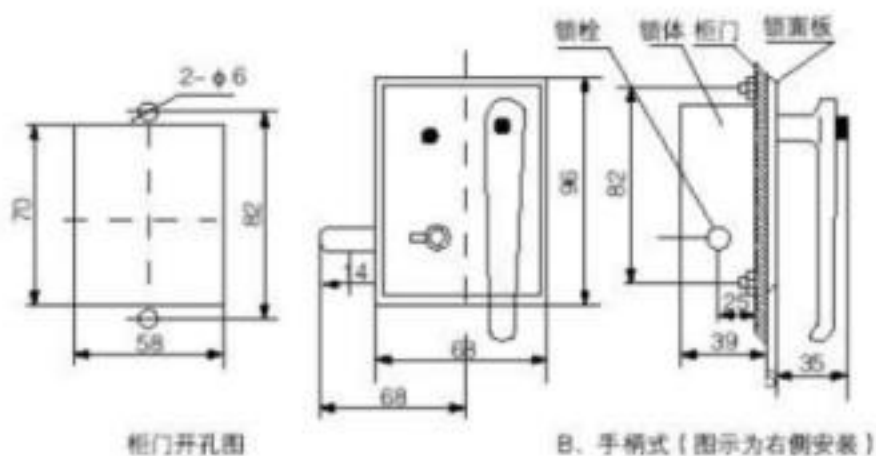
DSN-BMY(Z)手柄式电磁锁



电磁锁DSN-/Y(Z)



DSN-BMY(Z)手柄式电磁锁





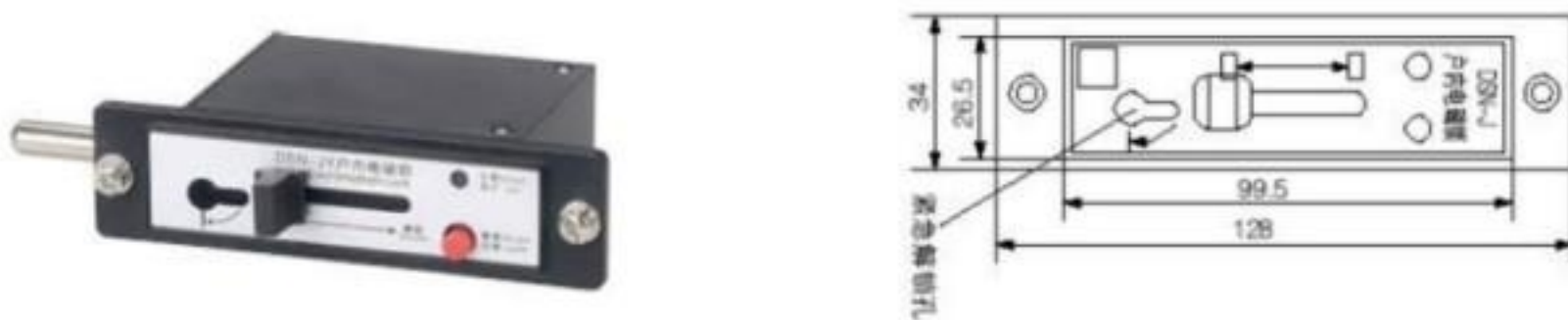
DSN-FBMY反向电磁锁(电磁锁反向, 通电打不开, 不通电可打开)



DSN-JZ手柄式电磁锁



DSN-JY手柄式电磁锁



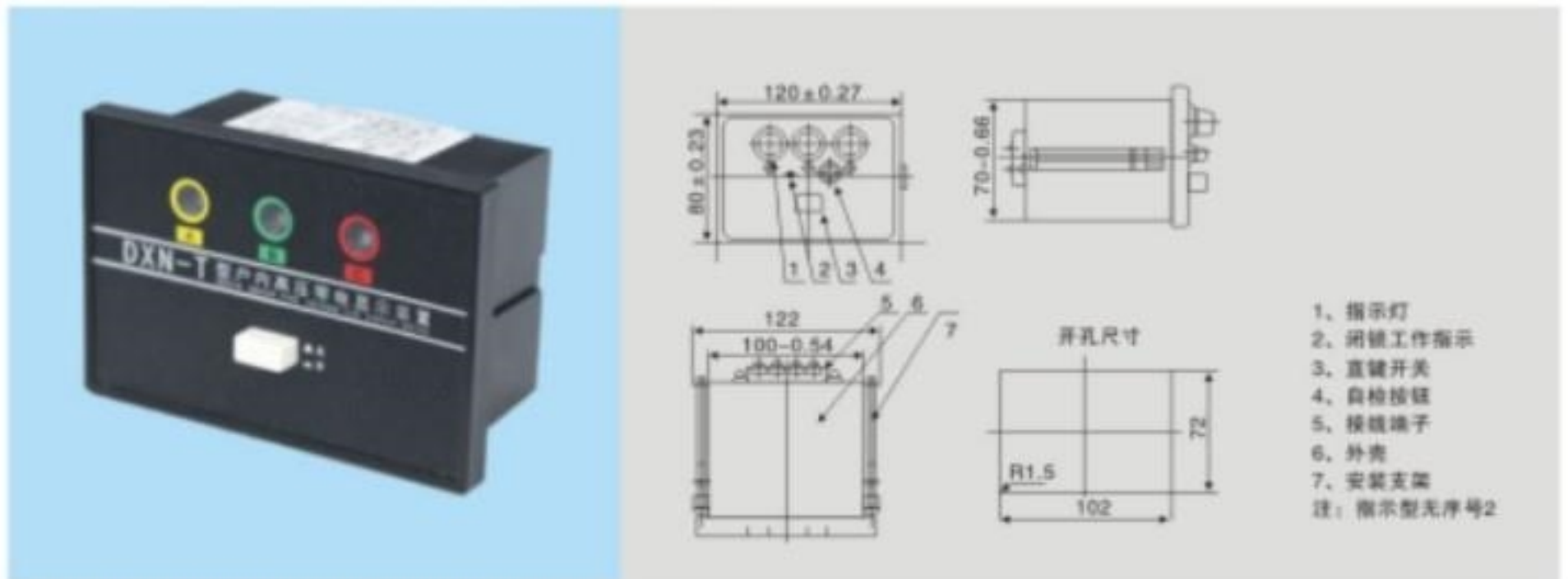
DJR-S(L)型铝合金梳妆加热器

CM1柜内照明灯(LED)(铁壳)(塑壳)

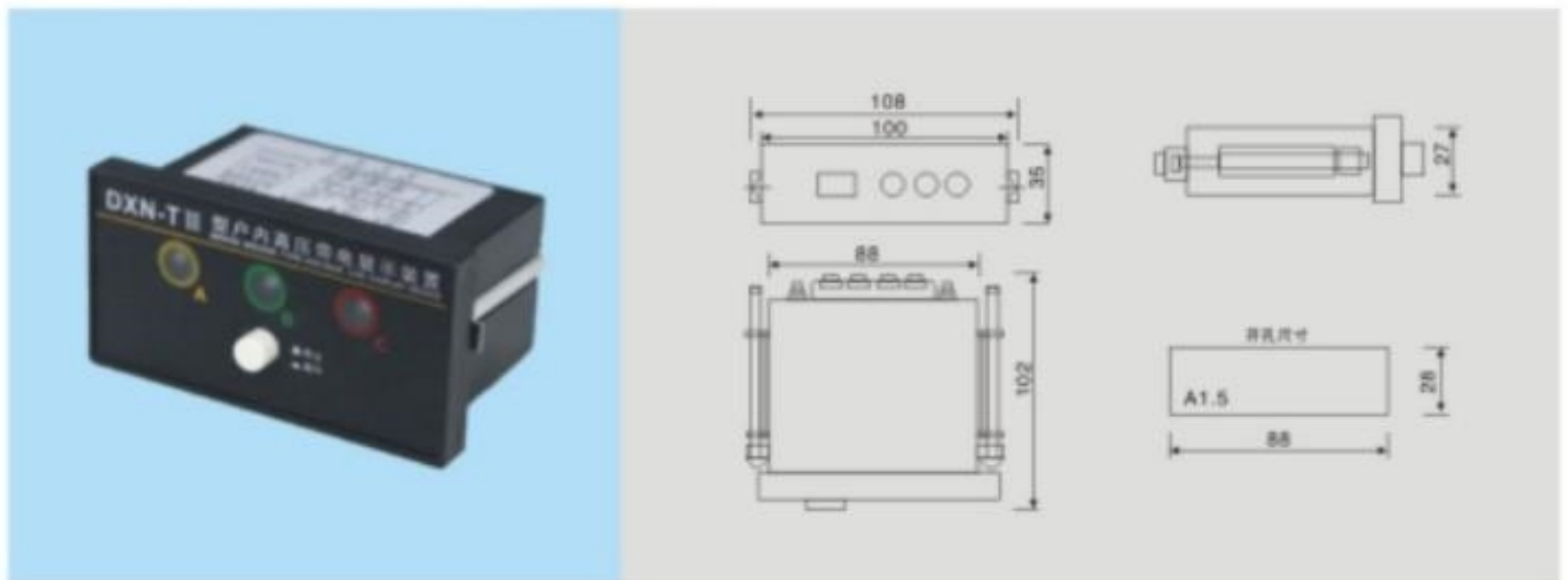




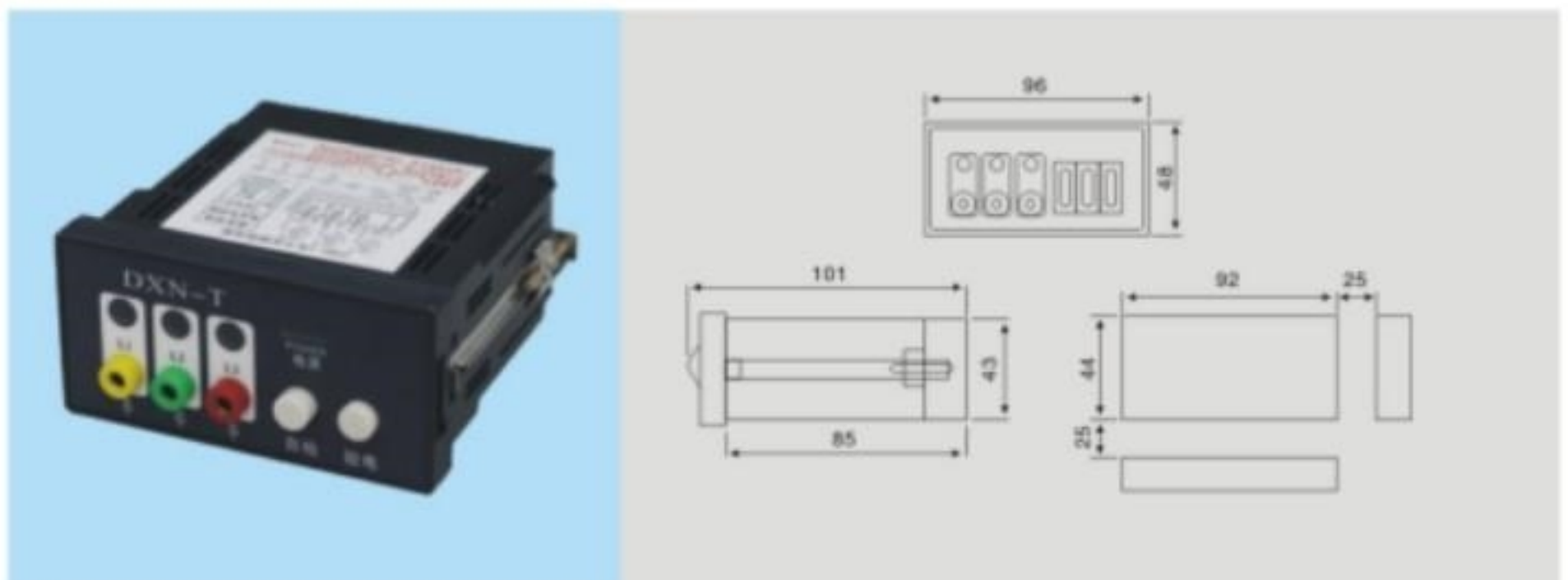
DXN-T(Q)户内高压带点显示器(I型)GSN



DXN-T户内高压带点显示器(II型)GSN



DXN-T(Q)户内高压带点显示器(带验电功能)





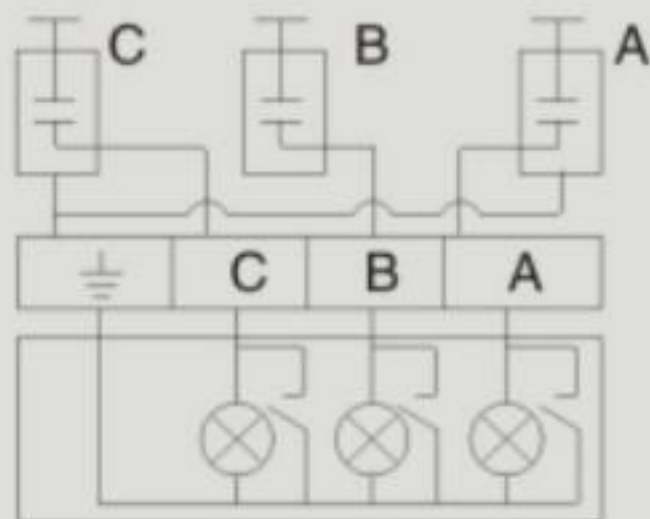
DXN-T538户内高压带点显示器



DXN-L/T户内高压带点显示器



高压母线
电压传感器
显示器接 线端子排
电磁锁路



高压母线
电压传感器
接线端子
指示回路