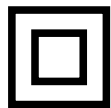




EN50022
EN61036



Standardel[®]
Electrical Expert

操作指南

版本号: 1705



DK-S670CP
DK-S672CP
导轨式三相
IC卡预付费电表

手册目录

1. 简介	1.
2. 功能介绍	1.
3. 技术指标	1.
4. 安装和尺寸	2.
4.1 外形尺寸	2.
4.2 安装	2.
5. 接线	2.
6. 显示	4.
7. 预付费功能	4.
8. 显示说明	5.

版权声明：

本手册版权属于上海斯同瑞电气科技有限公司所有，未经本公司书面许可，任何人不得对此说明书和其中所包含的任何资料进行复制、拷贝或翻译成其它语言。本公司保留对本文内容修订和改变的权利。对于所作修改，公司没有责任和义务通知任何个人。

1. 简介

DK-S670CP导轨IC卡三相预付费电表，专为预付费售电管理系统所设计。物业通过接触式逻辑加密IC卡为媒介，对用户开户售电；用户购电后，在DK-S670CP上插入IC卡，把购电金额充入电表；当用户电表剩余金额不足时，DK-S670CP将闪屏提醒用户充值；当用户电表金额用尽时，DK-S670CP将输出分闸信号，断开用户的用电回路，停止其用电。DK-S670CP为外控方式，需外接接触器、预付费断路器或分励脱扣来控制通断。

DK-S670CP直接以剩余金额为计费方式，同时可选复费率（尖、峰、平、谷）计费。以满足复费率、多电价预付费管理的需求。产品符合GB/T18460.3《IC卡预付费售电系统 第3部分 预付费电度表》标准。产品可选配RS485通信接口，标准的Modbus协议，可与各种组态系统或能耗系统兼容，从而把前端采集到的电参量实时传送给系统数据中心。

DK-S670CP作为一种通用型预付费电能表，需配合上海斯同瑞Stand80C预付费售电系统一起使用。

2. 功能介绍

- * 计量功能：三相总有功电能计量，可选分时复费率（峰、平、谷）电能计量；可实时测量三相电压、电流、有功功率等；
- * 预付费功能：IC卡预付费充值，实现先交费后用电；低于阈值报警，欠费自动跳闸；
- * 报警提示：电表具有余额不足报警、断电报警；
- * 停电保存：发生停电时，数据自动永久保存；
- * 电表参数设置：电表中的用电单价及CT可用设置卡设置，方便管理部门调整电价与设置变比；
- * 加密与辨伪：采用逻辑加密卡，确保电量、电费数据安全存储；一表一卡，电表具有迭加、辨伪、受检、补遗等功能；
- * 控制方式：60以下，配正泰导轨接触器直接控制通断；60A以上，外接预付费断路器或分励脱扣控制塑壳断路器；
- * 分合闸LED指示回路通断状态：亮-跳闸，灭-合闸；
- * 白色背光液晶显示，8位数字(0.00-99999999 kWh)；
- * 输入电流：3x5A (外接CT), 直接接入3x16A,3x32A,3x63A,3x100A ；
- * 接线方式：三相四线 (3x220V/380V), , 三相三线 (3x380V)；
- * 供电方式：三相四线 (输入供电), , 三相三线 (外部AC/DC85-270V供电)；
- * 可选配2线制RS485通信接口(标准Modbus-RTU通信协议，可选DL/T645)；
- * 售电软件：Stand80C预付费售电管理系统，系统简洁实用；

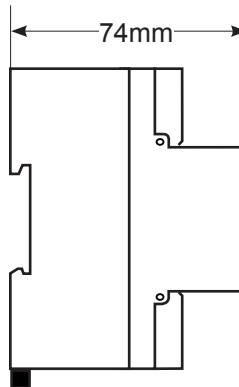
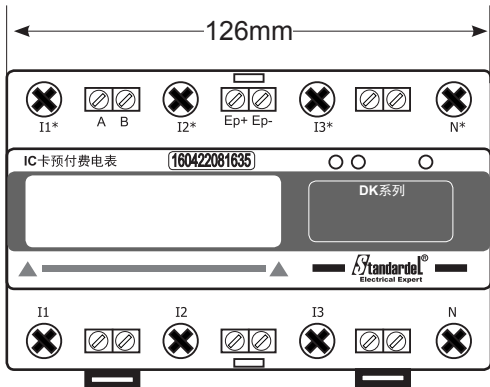
3. 参数

参数项目		内容
输入	接线	三相四线, 三相三线
	电压	3x220V/380V, 3x380V
		功耗 ≤ 5VA / 相
	电流	额定电压: 0.9 ~ 1.1Un; 最大电压: 0.7 ~ 1.2Un
		3x5A, 3x16A, 3x32A, 3x63A, 3x100A
		最小电流 50mA (可持续1.2倍过载)
频率	50 / 60Hz	
精度	0.5% (kVarh 1%)	
继电器输出	容量	5A,DC30V,AC250V
	输出方式	脉冲 或 电平
RS485通信	协议	2线制RS485接口 (默认Modbus-RTU 或 可选DL/T645)
	校验	无校验、偶校验、奇校验, 无校验2个停止位
	波特率	1200bps,2400bps,4800bps,9600bps,19.2kbps,38.4kbps
耐压		4kVAC/分钟 (输入 / 输出) 输入 / 壳体; 输出 / 壳体 >50MΩ
试验标准	静电抗干扰	EN61000-4-2,4级
	辐射抗干扰	EN61000-4-3,4级
	快速瞬间脉冲群干扰	EN61000-4-4,4级
	浪涌抗干扰	EN61000-4-5,4级
	传导射频干扰	EN55022,B级
	辐射射频干扰	EN55022,B级
安装		标准 35mm 导轨
环境	工作温度: -20C ~ +60C	
	存储温度: -40C ~ +70C	
	相对湿度: 5% ~ 95% (无凝露)	
	海拔: < 2500m	
其他	尺寸: 126×89×74 (mm)	
	重量: 730g	



4. 安装

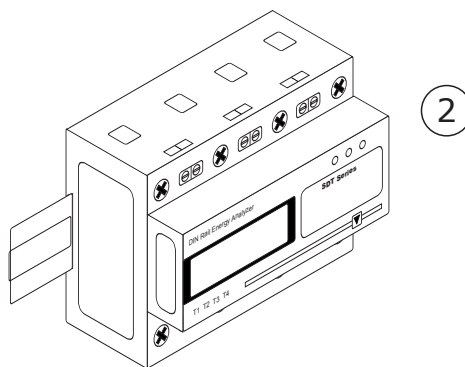
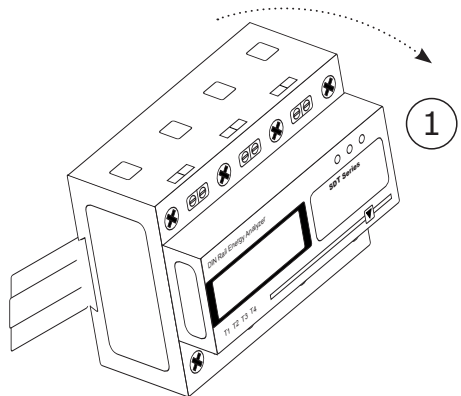
尺寸安装



注意:

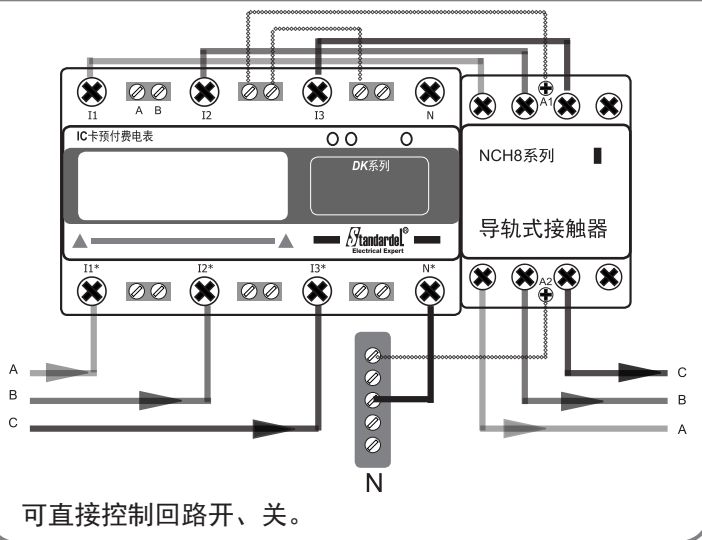
1. DK-S670CP安装于标准35mm导轨;
2. DK-S670CP前面板有2个铅封防窃电设计;
3. DK-S670CP在100A下可直接接入, 当电流大于80A, 请用专用的接线端子, 以确保接线安全。

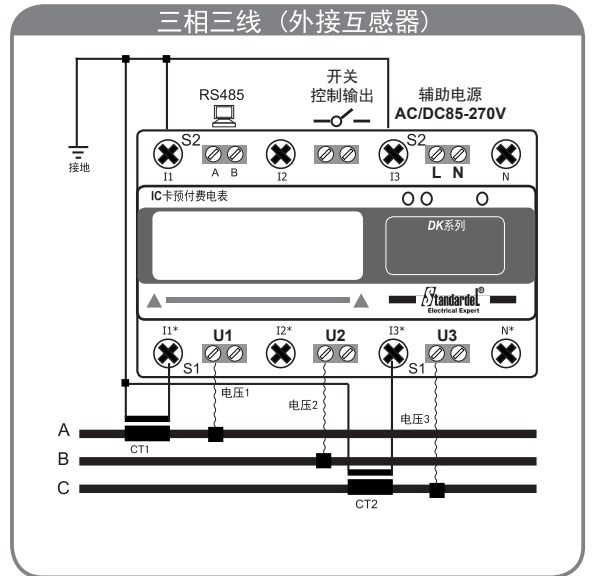
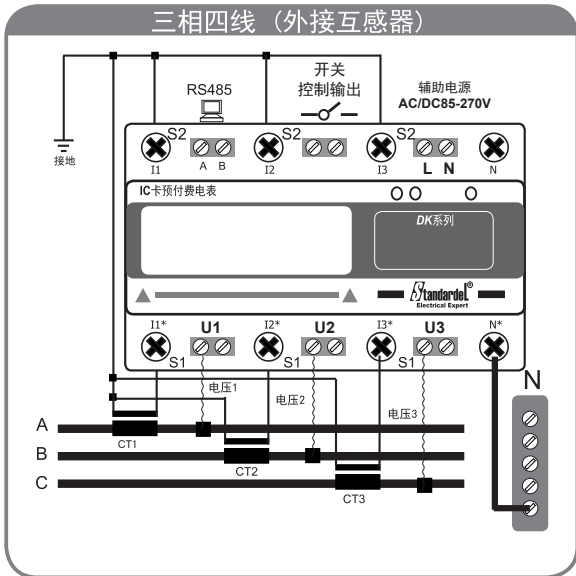
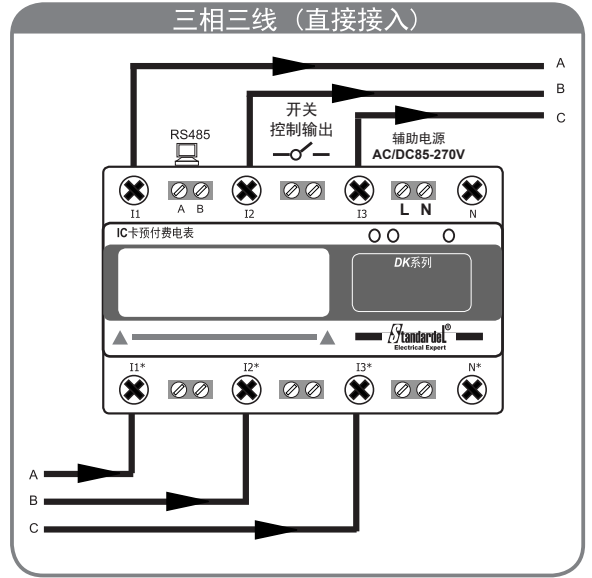
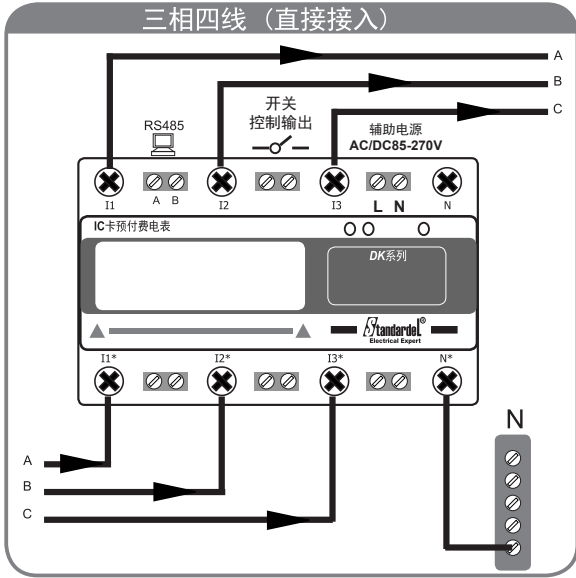
安装



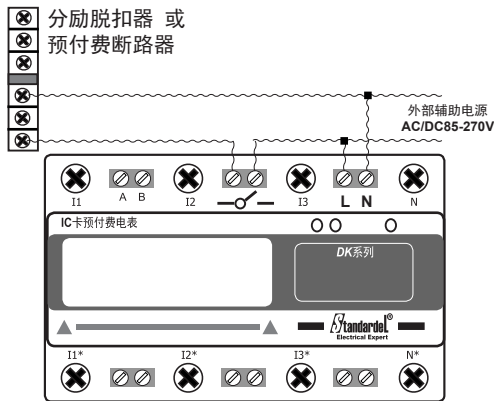
5. 接线

三相四线 (60A以下, 直接接入接触器)





外控分励脱扣单元 或 预付费断路器

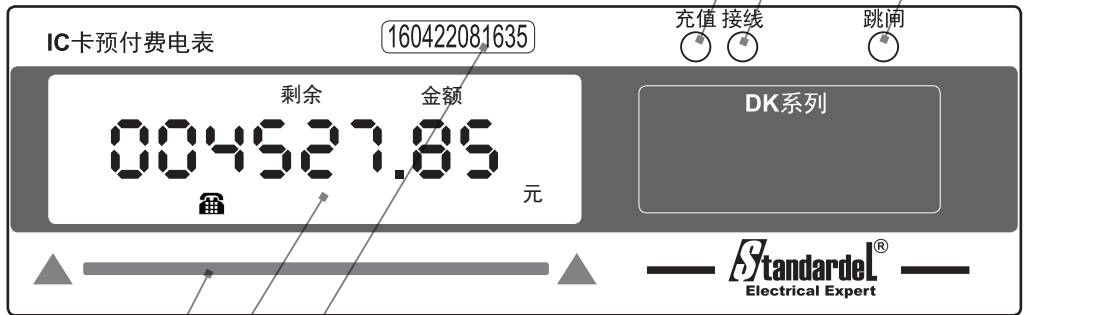


注意:

1. DK-S670CP可外接预付费断路器 或 分励脱扣单元来控制用电回路开、关;
2. 通常DK-S670CP安装在预付费断路器 或 塑壳断路器的前端;
3. 如果DK-S670CP安装在预付费断路器 或 塑壳断路器的后端, 外接AC/DC85-270V的辅助电源需从预付费断路器 或 塑壳断路器的前端引入 (否则回路失电将影响DK-S670CP正常工作)。



6. 显示




IC卡插槽

LCD 显示

电表编号

注意:

- 1、正常通信时，屏幕下方的会闪烁。
- 2、如果上电后接线有接线错误报警灯将常亮，可查看显示中错误编码，确定错误；

7. 预付费功能

7.1 IC卡类型

当IC卡插入电表后，电表显示当前插入的IC卡类型“IC -xx”，如果电表正确处理完毕，电表将显示“Good”，提醒用户可以拔卡。如果卡有错误导致电表不能正常处理，电表将显示“Err-xxxx”，并指示错误类型。

1. IC卡代号

卡类型代码	含义
IC- 01	用户购电卡
IC- 03	参数设置卡
IC- 06	电力参数查询卡
IC- 08	销户清零卡
IC- 09	换表卡
IC---	非法无效卡

2. 错误码代号

错误代码	含义
Err- 0001	卡无应答，可能是卡插反、卡损坏或表卡口损坏
Err- 0101	数据格式错误（未经合法类型定义的卡）
Err- 0102	系统校验信息错误
Err- 0201	卡中表号错误（非本表对应IC卡）
Err- 0202	此卡已开户，请使用新的开户卡
Err- 0301	本次密码验证失败
Err- 0302	密码验证失败次数过多，该卡濒临永久损坏
Err- 0400	卡内购电次数与表内购电次数不匹配

7.2 开户购电

1. 用户在电表正面找到并记下12位电表编号，到售电管理点进行开户充值；
2. 售电点通过Stand80C预付费售电管理系统根据对应电表编号给用户发出IC购电卡；
3. 用户持IC购电卡，成功插表后把购电金额充入自己的电表，电表合闸用户便可正常用电；
4. 用户IC购电卡由用户持有，用于向电表传送所购电金额；同时在用户购电时将电表的状态信息回馈给售电管理部门；
5. 同时售电管理部门在售电时，可以向IC卡写入电表的参数变更信息（比如新电价、报警金额），由用户插卡时完成参数变更。

7.3 用电计量

用户正常用电时，电表累加计量用户总电量，并通过存储在电表内电价，自行计算扣除用户用电金额，给用户直观显示剩余金额。

7.4 报警提醒

1. 余额不足报警：当表内剩余金额低于设定的报警金额时，电表液晶闪烁报警，并预跳闸一次，以提醒用户及时购电，用户将购电卡反向插入电表可恢复合闸；
2. 断电报警：当表内剩余金额低于跳闸金额时，电表自动跳闸断电。用户购电后需将购电卡插入电能表，即可恢复供电。

8. 显示说明

8.1 未插入IC卡

- 电表依次轮显以下内容

显示项	液晶显示内容	含义
1	004 156.78元	当前用户剩余金额 (4156.78元)
2	003223.33 kWh	累计用电量 (3223.33kWh)
3	P 00.133 kW	当前用电功率 (0.133kW)

8.2 插入开户卡 或 充值卡

显示项	液晶显示内容	含义
1	IC-01	用户购电卡
2	Good	读卡充值完成，可以拔卡
3	000500.00元	显示本次充值金额
4	Pr 1.000元	当前用电单价
5	Ct 060	外接互感器CT倍率
6	CH 00006	累计电表充值次数
7	-End-	显示结束

8.3 插入购电卡查询

显示项	液晶显示内容	含义
1	IC-01	用户购电卡
2	PASS	显示最近一次充值内容
3	000500.00元	显示最近一次充值金额
4	Pr 1.000元	当前用电单价
5	Ct 060	外接互感器CT倍率
6	CH 00006	累计电表充值次数
7	-End-	显示结束



8.4 插入销户卡

显示项	液晶显示内容	含义
1	IC-01	用户购电卡
2	Good	读卡充值完成，可以拔卡
3	Pr 1.000 元	当前用电单价
4	AL1 0020 元	余额不足报警金额
5	AL2 0000 元	断电报警金额
6	PL 0 1.60 kW	功率限制 (1.6kW)
7	Ct 060	外接互感器CT倍率
8	00-1-0-0	电表控制状态字 (生产调试用)
9	-End-	显示结束

8.5 反插IC卡

- 电表依次轮显以下内容

显示项	液晶显示内容	含义
1	IC---	IC卡读卡中
2	Err-0001	IC卡读卡错误—卡无应答
3	1604 表号	12位表号前4位
4	2208 1635 表号	12位表号后8位
5	Pr 1 1.523 元	尖单价 (1.523元)
6	Pr 2 1.345 元	峰单价 (1.345元)
7	Pr 3 1.000 元	平单价 (1.000元)
8	Pr 4 0.855 元	谷单价 (0.855元)
9	AL1 0020 元	余额不足报警金额
10	AL2 0000 元	断电报警金额
11	PL 0 1.60 kW	功率限制 (1.6kW)
12	Ct 060	外接互感器CT倍率
13	Addr 001	电表MODBUS地址 (带RS485接口型号)
14	00-1-0-0	电表控制状态字 (见备注)
15	645 IC 1.00	电表固件版本号
16	-End-	插卡轮显结束





请关注斯同瑞微信公众号
可获得更多产品信息



版本号: 1705

上海斯同瑞电气科技有限公司

地址：上海市嘉定区南翔工业园纬五路198号

电话：021-59969805

传真：021-59969863

网站：<http://www.standardel.cn>

Email: sales@standardel.com