



诚信立足
创新致远

郑州华辰电气科技有限公司
Zhengzhou Huachen Electric Technology Co., Ltd.

郑州华辰电气科技有限公司

Zhengzhou Huachen Electric Technology Co., Ltd.

销售电话：18703613183/ 0371-56081816

售后电话：18503812891/ 0371-56581652

传真：0371-56581652

网址：www.zzhcdq.com

地址：郑州市高新区电子电器产业园10号楼

公司简介 COMPANY PROFILE

郑州华辰电气科技有限公司，是一家注册于郑州市高新技术开发区，集电力电源行业的科研开发、生产经营、技术服务为一体的高新技术企业。

主要产品有：交直流一体化系统、免维护铅酸蓄电池、直流屏成套、EPS应急电源、UPS不间断电源、各类交直流稳压电源。

作为电力电源系统主流供应商，公司始终以“创新的技术、优质的产品、满意的服务、科学的管理、持续的改进”为质量方针，真诚与新老客户合作。

展望未来，我们将持续努力，为每一个用户创造价值，为国家的电力建设作出更大的贡献，争做行业内最受尊敬的一流科技企业！



► 专业铸就品牌
服务编织未来

PROFESSIONAL CREATE BRAND
SERVICE WEAVES THE FUTURE

企业资质 ENTERPRISE QUALIFICATION



企业文化 CORPORATE CULTURE

- ★企业精神：坚韧、执着、务实、平等
- ★企业宗旨：倾注电力一流的配套服务，为客户创造价值，为社会创造财富
- ★企业理念：创新、诚信、责任、赢
- ★企业战略：客户满意，全面满足客户需求
重视员工，相互尊重，同发展
求 越，创新永无止境
- ★企业 景：成为电力行业的领跑者

企业生产能力 PRODUCTION CAPACITY

郑州华辰电气是一家具有自主研发能力的高新技术企业，公司具有现代化标准厂房1500余平，具有年产量2000套直流屏和1000套UPS/EPS的生产能力。



——以市场求生存 以质量求发展

24AH分布式直流电源系统 (HC-ZMK100/24AH)



01、系统配置

柜体尺寸：500*400*300mm (H*W*D)
 柜体数量：1面屏
 电池数量：4只(24AH/12V)
 模块数量：2台
 模块型号：HC100-220V
 馈出回路：3路合母

02、交流特性

交流输入：85~265VAC
 交流频率：50HZ±10%
 功率因数：≥0.85

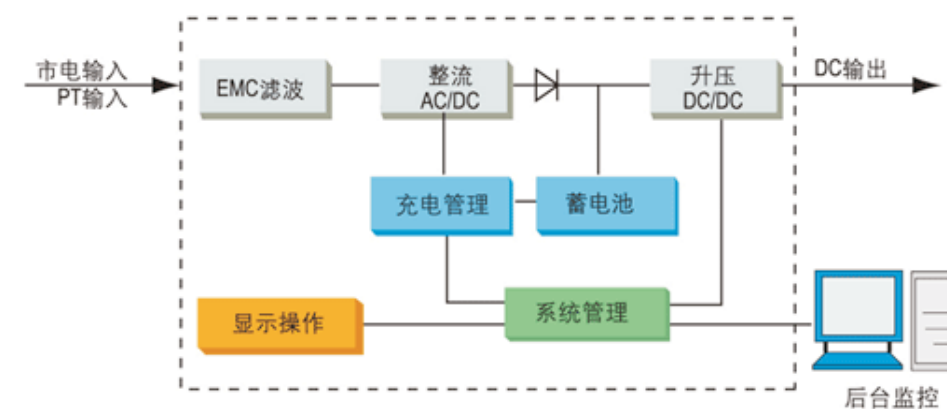
03、直流特性

输出电压：180V-280V
 波纹系数：≤ 0.1%
 稳压精度：≤ 0.5%
 稳流精度：≤ 0.5
 效率：≥93%

▶ 适用范围

小型开关站、小型用户变电站及配电房的应急照明。

▶ 工作原理图



交直流智能一体化电源系统

(HCDY-220/40-U5/220-D46/60)



▶ 系统组成：

- 1) 交流屏：该设备向负载端馈出交流电源，可实现双路互投。
- 2) 直流屏：直流屏由交流输入单元、供电单元、电压调整单元、故障检测及智能监控单元等组成。监控系统采用分布式结构，由主监控EMU10、交流监控单元EAU01、直流监控单元EDU01等、开关量监控单元EGU01、电池巡检监控单元EBU02等部件组成，大屏智能显示，能实时监控系统状态，具有RS485、RS232网络通讯接口，可方便的实现上位机监控通讯，从而形成一套智能化的检测系统。
- 3) 直流馈线屏：由绝缘监察单元、直流馈电回路、状态检测等组成，实现对直流负荷的分配。
- 4) 应急照明屏：应急照明屏由逆变模块、电源切换装置、交流接触器、静态切换开关、空气开关、母线等组成。屏内设置AC380V母线，可方便的馈出AC380V或AC220V交流电。
- 5) 蓄电池屏：蓄电池组放置在蓄电池屏内。

▶ 工作原理：

- 1) 交流屏：分别由降压所两段0.4kV母线下所设的低压馈出断路器引入，两路互为备用，通过设置的进线电源自动投切装置，具有过流脱扣闭锁的备用自投功能。
- 2) 直流屏：从交流屏引入1路三相交流电源AC380V。正常供电时，供电单元对蓄电池组进行充电或浮充电并向车站变电所内经常性直流负荷、冲击负荷等供电；交流失电后，蓄电池组向客户的经常性负荷、冲击负荷、所内应急照明等设备供电。
- 3) 直流馈线屏：馈线回路主要有控制、保护、开关操作、应急照明、信号、测量、试验、备用等，馈线开关采用直流专用断路器，直流分断能力满足系统短路要求，性能可靠，带有故障报警接点。
- 4) 应急电源屏：由所内交流屏引入三相AC380V输入电源，从直流屏引入一路DC220V电源。正常供电时，交流电源对应急照明供电。交流失电后，直流电经逆变模块变成三相交流电向应急照明供电。屏内设备能在DC220V条件下长期运行，馈线开关满足应急照明负荷的容量。

▶ 系统特点：

全数字化控制，每个电力模块自成一个完善的双闭环控制系统，从信号波发出到模块控制以及切换、并联运算、故障处理以及通讯都由DSP完成，并能实时监控和显示自身的状态信息。模块实现了数字化控制从而更加直观、安全、方便、可靠。

无主并联，自主均流

电力模块之间可以自主并联，实现实时自主均流，各模块之间不分主从，互不依赖，模块的并联通讯以及处理均有模块自身完成，不需外加并联装置，不受外界干扰，从而避免了单点故障存在。模块的增加和减少不影响系统的正常运行。

带电热插拔技术

模块化设计实现了带电热插拔技术，模块的增加和退出可以在线带电操作，使组成系统的方式更加灵活，可靠性大大增加，扩容和改造维修变得更加简单。带电插拔技术使系统方便的组成单项或者三相系统，并航空插座独立设计，使弱强电以此接通，有效保护设备并防止了接触打火的发生。

在线双变换技术

每个模块内部经历了两次变换，从而实现了高频电气隔离，输出正弦波的效果更加理想，使模块的体积更小，功率密度更大，效率更高（效率可达90%以上）带载能力以及抗冲击能力更强。

便捷操作通讯系统

系统配置大屏汉字触摸主监控，系统模块的状态信息以及开关量信息实时监控与显示，并具有设置调节功能。系统配置485与232以及IP通讯接口，方便与上位机通讯，容易与其他设备组成自动化管理系统和无人值守系统，从而实现整个系统的统一管理。

▶ 技术参数：

柜体尺寸	2260*800*600mm (H*W*D)	
输入参数	交流额定输入电压	三相：380V±15%；单相：220V±15%
	交流额定输入频率	45~55 HZ
输出参数	直流额定输出电压	50V、115V、230V
	直流标称输出电压	48V、110V、220V
	交流额定输出电压	三相：380V；单相：220V
	交流额定输出频率	50HZ
	直流额定输出电流	5、10、15、20、30、40、50、60、80、100、160、200A
	电池额定容量	24Ah~3000Ah
	交流额定输出容量	单相：1、2、3、5、7.5、10、15、20、25、30KVA 三相：7.5、10、15、20、30、40、50、75、100、125KVA

24AH壁挂式直流电源系统 (HC-GZDW/24AH)

▶ 标准配置



01、系统配置

柜体尺寸：700*580*350mm (H*W*D)
 柜体数量：3面屏(1面充电屏，2面电池屏)
 电池数量：18只(24AH/12V)
 模块数量：2/3台 (可选)
 模块型号：标准配置-HC22003/3
 艾默生配置-ER22005/S
 馈出回路：3路合母4路控母

03、直流特性

输出电压：180V-280V
 直流输出功率：60~150W
 波纹系数： $\leq 0.1\%$
 稳压精度： $\leq 0.5\%$
 稳流精度： $\leq 0.5\%$
 效率： $\geq 93\%$

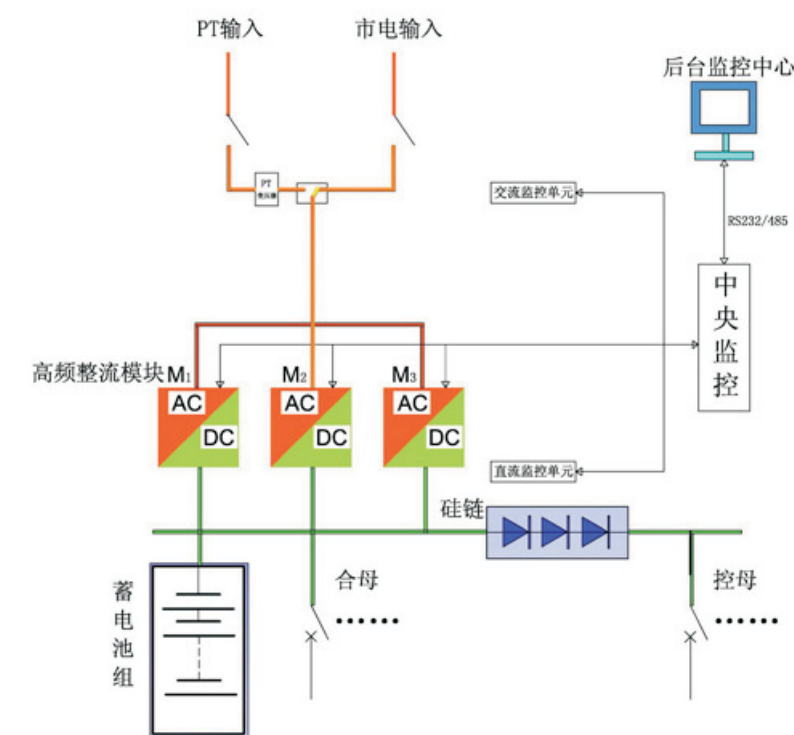
02、交流特性

交流输入：85~265VAC
 交流频率：50HZ $\pm 10\%$
 功率因数： ≥ 0.85

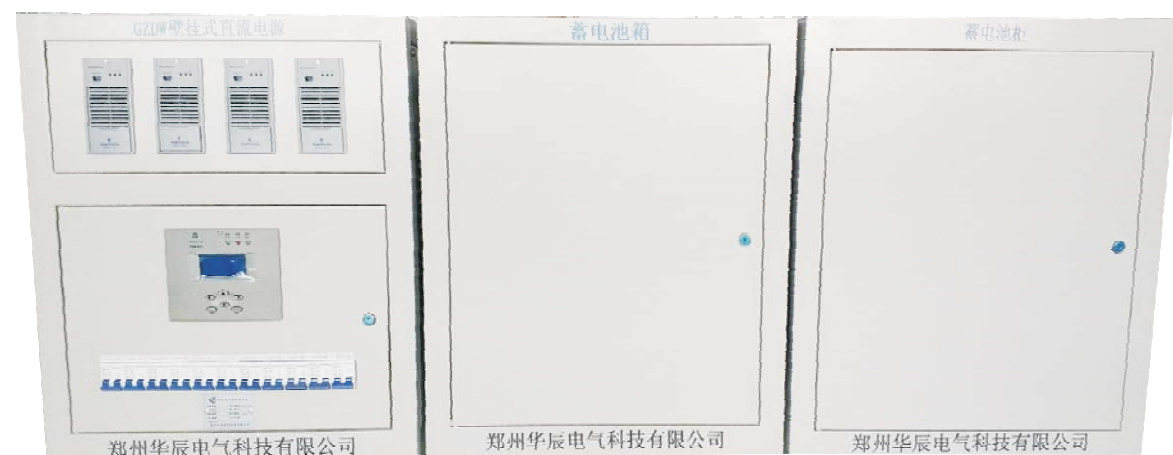
▶ 应用范围

小型开关站、小型用户变电站、智能化开闭所、智能箱式变电站、环网柜等负荷开关、高层楼宇小型直流操作机构的直流电源及配电房的应急照明。

▶ 工作原理图



▶ 艾默生配置



40AH落地式直流电源系统 (HC-GZDW/40AH)

▶ 单面柜标准配置



▶ 单面柜艾默生配置



01、系统配置

柜体尺寸：2260*800*600mm (H*W*D)
 柜体数量：1面屏
 电池数量：18只(100AH/12V)
 模块数量：2/3台 (可选)
 模块型号：标准配置-HC22005F
 艾默生配置-HD22005/3A
 馈出回路：4路合母6路控母

02、交流特性

交流输入：304V-456VAC
 交流频率：50HZ±10%
 功率因数：≥0.938

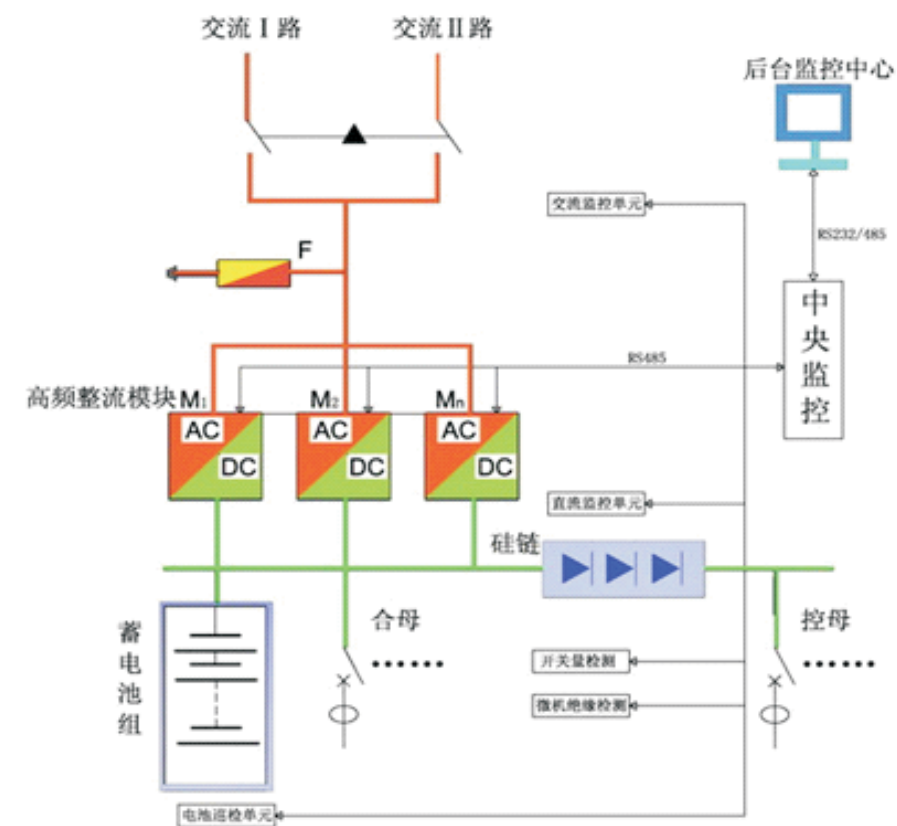
03、直流特性

输出电压：180V-280V
 直流输出功率：60~150W
 波纹系数：≤ 0.1%
 稳压精度：≤ 0.5%
 稳流精度：≤ 0.5
 效率：≥93%

▶ 适用范围

适用于不同电压等级的变电站、发电厂、工矿企业、电气化铁路以及高层建筑等领域，可作为高压开关、继电保护、自动装置的操作电源和控制电源。

▶ 工作原理图



65AH落地式直流电源系统 (HC-GZDW/65AH)

▶ 双面柜标准配置



▶ 双面柜艾默生配置



01、系统配置

柜体尺寸：2260*800*600mm (H*W*D)
 柜体数量：2面屏(1面充电屏, 1面电池屏)
 电池数量：18只(65AH/12V)
 模块数量：2/3台 (可选)
 模块型号：标准配置-HC22005F
 艾默生配置-HD22005/3A
 馈出回路：4路合母6路控母

02、交流特性

交流输入：304V-456VAC
 交流频率：50HZ±10%
 功率因数：≥0.938

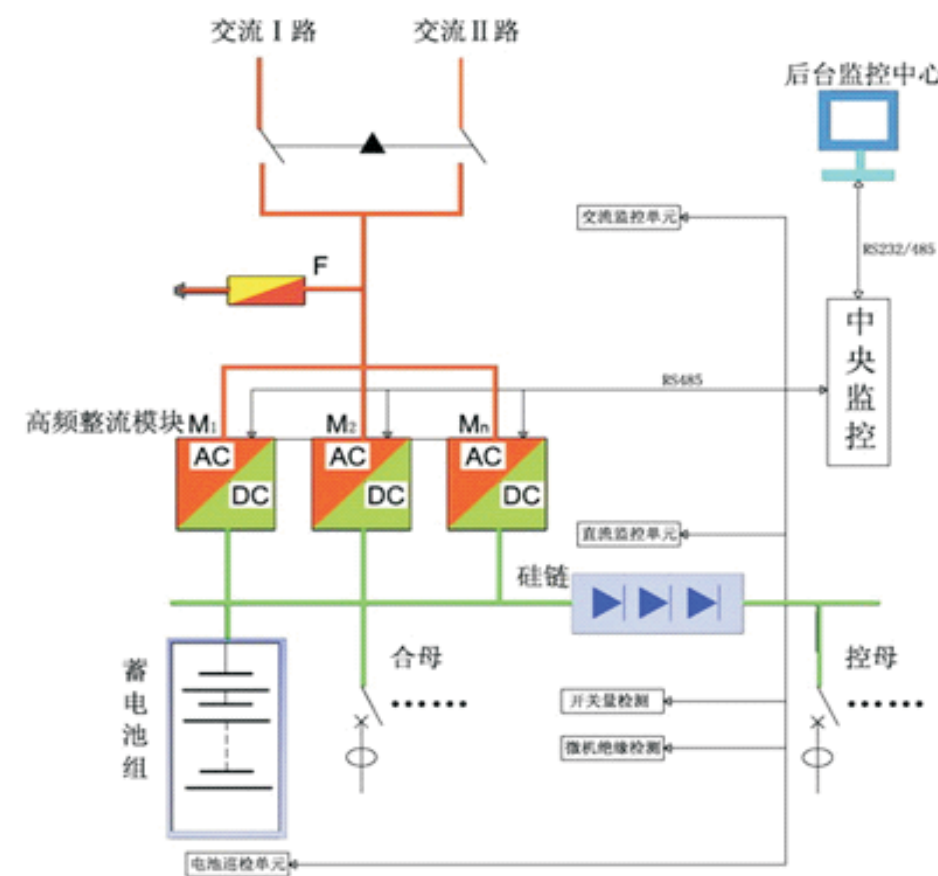
03、直流特性

输出电压：180V-280V
 直流输出功率：60~150W
 波纹系数：≤ 0.1%
 稳压精度：≤ 0.5%
 稳流精度：≤ 0.5%
 效率：≥93%

▶ 适用范围

适用于不同电压等级的变电站、发电厂、工矿企业、电气化铁路以及高层建筑等领域，可作为高压开关、继电保护、自动装置的操作电源和控制电源。

▶ 工作原理图



100AH落地式直流电源系统 (HC-GZDW/100AH)

▶ 双面柜标准配置



▶ 双面柜艾默生配置



01、系统配置

柜体尺寸：2260*800*600mm (H*W*D)
 柜体数量：2面屏(1面充电屏, 1面电池屏)
 电池数量：18只(100AH/12V)
 模块数量：3台
 模块型号：标准配置-HC22010F
 艾默生配置-ER22010/T
 馈出回路：4路合母6路控母

02、交流特性

交流输入：304V-456VAC
 交流频率：50HZ±10%
 功率因数：≥0.938

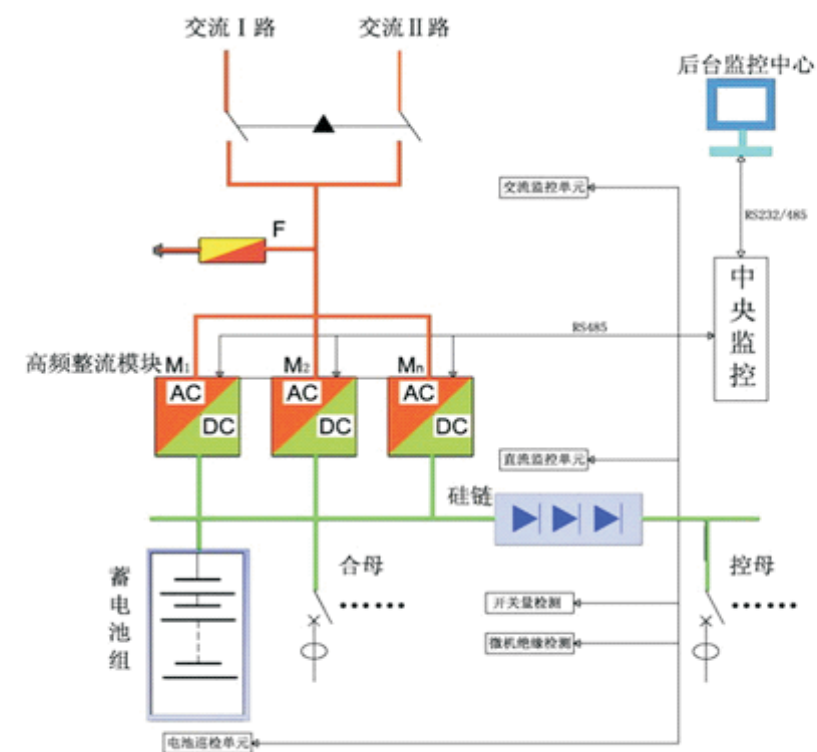
03、直流特性

输出电压：180V-280V
 直流输出功率：60~150W
 波纹系数：≤ 0.1%
 稳压精度：≤ 0.5%
 稳流精度：≤ 0.5%
 效率：≥93%

▶ 适用范围

适用于不同电压等级的变电站、发电厂、工矿企业、电气化铁路以及高层建筑等领域，可作为高压开关、继电保护、自动装置的操作电源和控制电源。

▶ 工作原理图



EPS应急电源



▶ 适用范围

高层建筑的照明、电梯、空调、消防水泵、排气风机等
证券行业的交易大屏、照明、电梯等
金融系统设备用电：证券交易大屏、监控装置、金融机具、金库等
军用雷达、机场、车载移动电话、人防通道、地下设施等
医院及手术室、政府机关大楼、大型超市、商场、学校等
特种作业环境、事故现场、重要工业设备
工业用电：冶金、纺织、化工、钢铁、大型加工中心等
消防用电：电梯、喷淋泵、卷帘门等

▶ 功能特点

- ◆ 采用最新IGBT逆变技术和工业级元部件,结构简单,可靠性高;
- ◆ 采用集中供电模式,无需特殊灯具;
- ◆ 应急供电时,正弦波交流电输出,稳压、稳频;
- ◆ 停电和来电自动转换;配置免维护蓄电池,方便省心;
- ◆ 输出带隔离变压器,有较强的带非线性负载能力;
- ◆ 具有“自动/手动”开关和“强制运行”开关,用户根据具体需要进行设置和操作;
- ◆ 有液晶屏和高清真彩触摸屏两种显示方式供选择;
- ◆ 机器有过载保护,欠压保护,短路保护等功能,抗干扰强;
- ◆ 可以实现对输出回路的开关状态进行监控、报警(选项);
- ◆ 可以配备电池巡检功能,对单体电池电压进行巡检(选项);
- ◆ 可以提供RS485/RS232/以太网通信口,支持CDT, Modbus等多种协议,可实现EPS的远程计算机集中管理和控制(选项);
- ◆ 可提供消防联动(选项);

UPS不间断电源



▶ 适用范围

UPS不间断电源,是目前功能最强大、技术最先进、可靠性最高的一款新机型,采用在线式双变换结构设计、数字化控制技术、超高的输入、输出功率因数、多种语言可选择的LED显示,根据输入频率自适应输出频率,智能化电池管理,超强的网络管理功能等优点。

适用于市政、医疗、教育、工矿、航空、军事、电力、交通、国防等领域的计算机机房、服务器、数据中心,以及对电力环境要求苛刻的网络设备和通讯设备等。

▶ 功能特点

- ◆ 微处理器控制,具有开机自检功能
- ◆ 日本三菱公司智能功率模块
- ◆ SPWM脉宽调制技术,正弦波输出
- ◆ 全自动高功率因数充电机
- ◆ 液晶(LCD)显示,报警功能,历史故障纪录
- ◆ 单节蓄电池巡检
- ◆ 四遥功能、远程监控RS232/485
- ◆ 三相电源可抗100%负载不平衡
- ◆ 静态、无噪音、无排烟、无公害、无火灾隐患
- ◆ 自动切换,可实现无人职守
- ◆ 在线式工作、提供稳定高效的不间断电源
- ◆ 性能稳定,安全可靠,使用寿命长

信号报警装置 (HC/XHX-DC220)



▶ 适用范围

HC/XHX-DC220系列智能一体式微机信号报警装置，是专为配电房、开闭所、发电厂、变电站信号系统设计的一种集中管理的微机信号报警系统。报警光字牌与控制器一体式设计，简化安装及接线，提升系统可靠性。该产品广泛应用于电力、石油、化工、冶金及煤炭等行业，是电力及工业自动化监测、信号报警的高智能型产品。

▶ 功能特点

HC/XHX-DC220信号柜内装有微机报警设备，采用光字牌显示，非常直观、提供RS485通讯接口选择、可以与电力综合自动化系统链接、实现在线控制。主要作用：ZZBG-XH壁挂中央信号提供20路事故或预告接入，事故、预告路数可根据用户需要和项目需要自行设置分配，事故路数可设置4路或8路，非常方便

逆变电源 (HC-NB)



▶ 适用范围

该系列逆变电源专为发电厂、变电站、供电局等场所设计，广泛应用于110V或220V电力系统、监控、载波、继电保护及事故照明等场合。该供电系统可从电厂或变电站自有的直流屏取电，组成交直流双路供电的不间断供电系统。

▶ 功能特点

采用SPWM脉宽调制技术，具有稳压精度高、动态响应快、失真率低的特点；
直流输入端采用先进的反灌杂音抑制技术，与其他用直流电源屏的通讯设备互不干扰，
交流输入端采用多重滤波，有效消除市电电网的干扰；
模块内置MCU，全智能控制，具有响应速度快、抗干扰能力强的特点；
带载能力强、负载兼容性好，内置旁路开关，保证逆变电源连续可靠的运行；
供电和输出方式可灵活设置
A) AC主供型逆变电源在有市电时，处于市电输出，当市电输入故障时自动切换到逆变输出；
B) DC主供型逆变电源在有市电时，处于逆变输出，当直流输入故障时自动切换到市电输出；
设计完善，允许在开机状态下切断直流，自动切换到市电旁路，不影响负载的供电，方便对蓄电池进行维护和更换；
具有过压、欠压、短路、限流、过流、过温等自动保护及自动恢复运行功能；
支持交流开机功能，如输出端有负载，逆变电源将无法开启；

部分业绩

PARTIAL PERFORMANCE

房产类

正商城蓝海港湾供配电工程
正商城 (W06地块) 供配电工程
建业泰宏供配电工程
鑫苑名家/鑫苑新都汇供配电工程
正商新蓝钻供配电工程
建业春天里供配电工程
祝福红城供配电工程
维也纳梦景湖畔供配电工程
未来华庭供配电工程
富田兴和苑供配电工程
长基雁月湾供配电工程
招商天地华府供配电工程
郑州绿湖置业 (温莎城堡) 供配电工程
河南永恒凯越供配电工程
亚星置业 (黄岗寺安置) 供配电工程
郑州高新区外国语小学、中学供配电工程
金水万达供配电工程
绿都广场供配电工程
东润玺城供配电工程
中联创二期供配电工程
美好金苑供配电工程
阳光城丽景湾供配电工程

医院、工况、企业类

南京新能源汽车项目供配电工程
中铁七局集团阜外医院供配电工程
中铁电气化局集团第三工程有限公司
洛阳大学科技园供配电工程
河南省大学科技园供配电工程
平顶山第一污水处理厂
宇通重工股份有限公司
河北热力发电
中国建筑第七工程局有限公司
宁夏热力发电厂
郑州电力机械厂
周口热电有限公司
中牟、新密、新郑污水处理厂
郑州市第一人民医院港区医院配电工程
郑州市第六人民医院配电工程
郑州科技学院院配电工程
华能国际电力股份有限公司
衡水钢铁集团有限公司
濮阳吉泰化工有限公司
郑州电缆有限公司
中国人民解放军94568部队供配电工程

华辰360度金牌服务

GOLD MEDAL SERVICE



华辰始终认为，营销的重中之重是服务。没有良好的服务，营销如无本之木，无源之水。我们用自己的实际行动履行‘顾客至上’的诺言。在多年的售后服务中不断总结经验，加强服务工作的质量与力度，形成一套完整优质的售后服务体系，为客户提供360度的售前、售中与售后服务，免除客户的后顾之忧。