

RENLE



雷诺尔

Shanghai RENLE
Science&Technology Co., Ltd.

上海雷诺尔科技股份有限公司

Shanghai RENLE Science&Technology Co., Ltd.

上海市嘉定区城北路3968弄188号1幢

邮编: 201807

总机: 021-59966666 /021-59160000

传真: 021-59160987

Http://www.renle.com

E-mai :renle@renle.com

全国免费服务热线: 800-8200-785

2019年7月



掌握实时科技、产品信息，请关注雷诺尔科技微信企业号。

创芯科技·智惠全球
RENLE Science & technology

创芯科技、智惠全球

RENLE Science & technology



RENLE

**SSD型
软启动器**



雷诺尔

Shanghai RENLE
Science&Technology Co., Ltd.



雷诺尔

Shanghai RENLE
Science&Technology Co., Ltd.

关于雷诺尔

上海雷诺尔科技股份有限公司一直致力于高低压电机软起动器、高低压变频调速器及电气成套设备的研发、生产与销售，是专业的节能系统设计与产品提供商及控制系统解决方案集成商。

国家重点项目部分业绩

上海世博会配套项目、北京奥运会配套项目、上海国际航运中心洋山深水港工程、上海浦东机场、上海虹桥机场、三峡工程、卫星发射中心配套项目、南水北调、西气东输、中国石油集团、中国石化集团。

智能电网与新能源电气专业制造商



RENLE

SSD系列 智能型电机软起动器



● 产品概述

SSD 系列智能型电机软起动器是采用电力电子技术、微处理器技术及现代控制理论技术生产的新型起动设备，该产品能有效的限制异步电动机启动时的起动电压，可广泛应用于风机、水泵、输送类及压缩机等重载设备，是星 / 三角转换、自藕降压、磁控降压等降压起动设备的理想换代产品。

● 产品典型应用简介

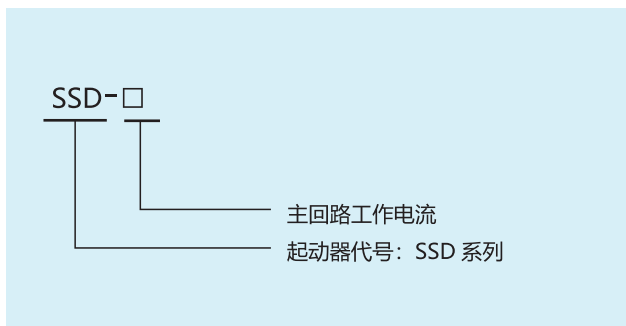
SSD系列智能型电机软起动器广泛应用于电力、冶金、石油、石化、矿山、化工、建筑、建材、市政、军工业、轻工业、纺织印染、造纸制药等多个行业领域。

- 水泵—利用软停车功能，停止时缓解泵的水锤显现，节省了系统维修的费用。
- 球磨机—利用电压斜坡起动，减少齿轮转矩的磨损，减少维修工作量，既节省时间，又节省了开支。
- 风机—减少皮带磨损和机械冲击，节省了维修的费用。
- 压缩机—利用限流，实现了平滑起动，减少电动机发热，延长使用寿命。
- 皮带运输机—通过软起动实现平滑渐进的起动过程，避免产品移位和液体溢出。

● 使用及环境条件

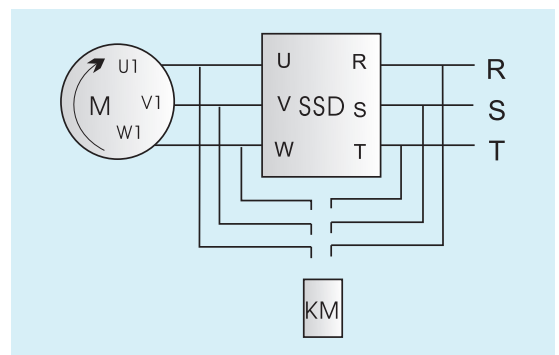
进线电源	交流380V±15% 50/60Hz
控制电源	交流220V±15%50/60Hz
适用电机	鼠笼式三相异步电动机
起动频度	每小时不超过12次
自然冷风	自然风冷
使用温度	-25℃~55℃
使用湿度	相对湿度不超过90%，无结霜
使用场所	室内无腐蚀性气体、无导电尘埃、通风良好
标高振动	海拔在3000米以下，振动力0.5G以下

● 产品型号说明

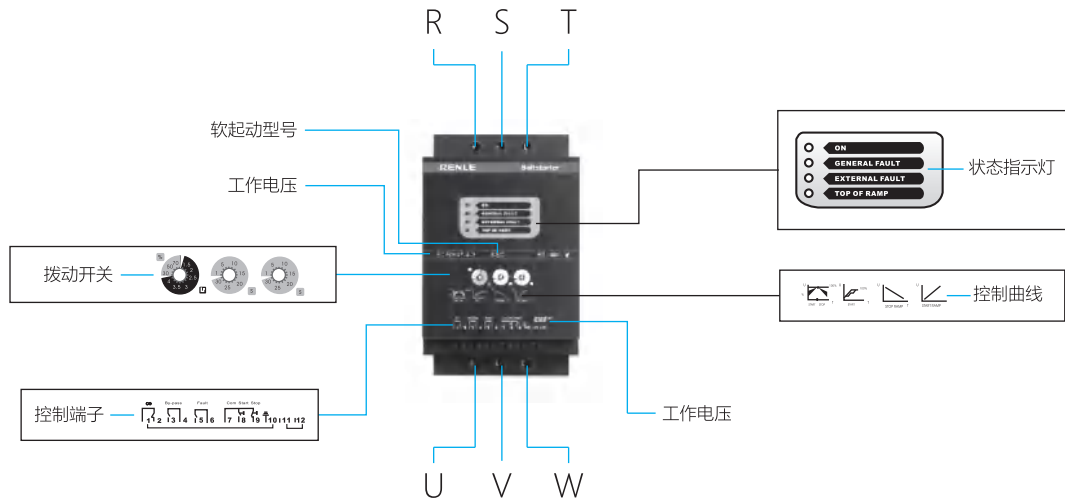


● 工作原理

SSD 电机软起动器的主电路采用六个晶闸管反并联后串接于交流电动机的定子回路上。利用晶闸管的电子开关作用，通过微处理器控制其触发角的变化来改变晶闸管的导通角，由此来改变电动机输入电压大小，以达到控制电动机的软起目的。当起动完成后，软起动器输出达到额定电压。这时控制三相旁路接触器 KM 吸合，将电动机投入电网运行。

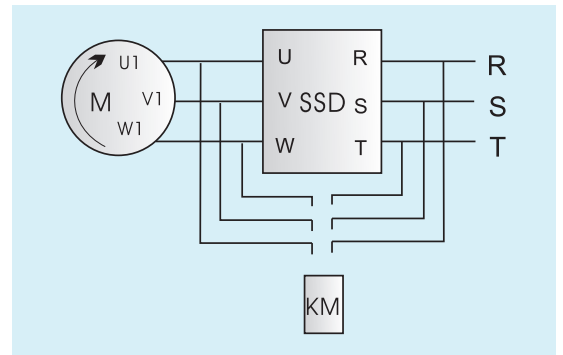


● 产品外观及接线端说明

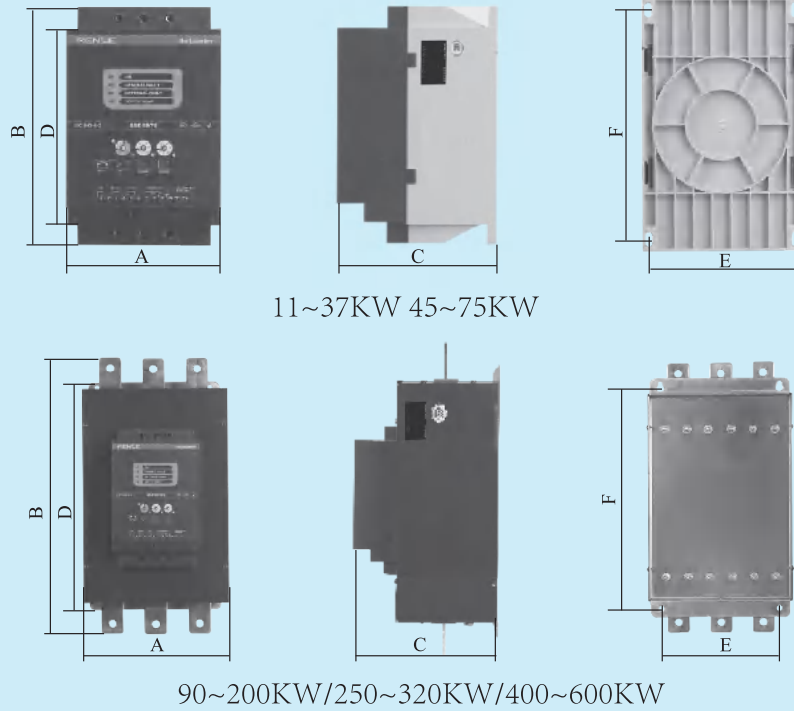



主回路端子/母线 R, S, T 以及 U, V, W

- 从 SSD11-600 的所有软起动器都采用“外接”电动机相连接。
- 使用中必须配接相应规格的旁路接触器，其电源接线
- 端子 / 母线 R, S, T 应接三相电源输入端，而端子 / 母线 U, V, W 应接电机端。
- 软起动无相序要求



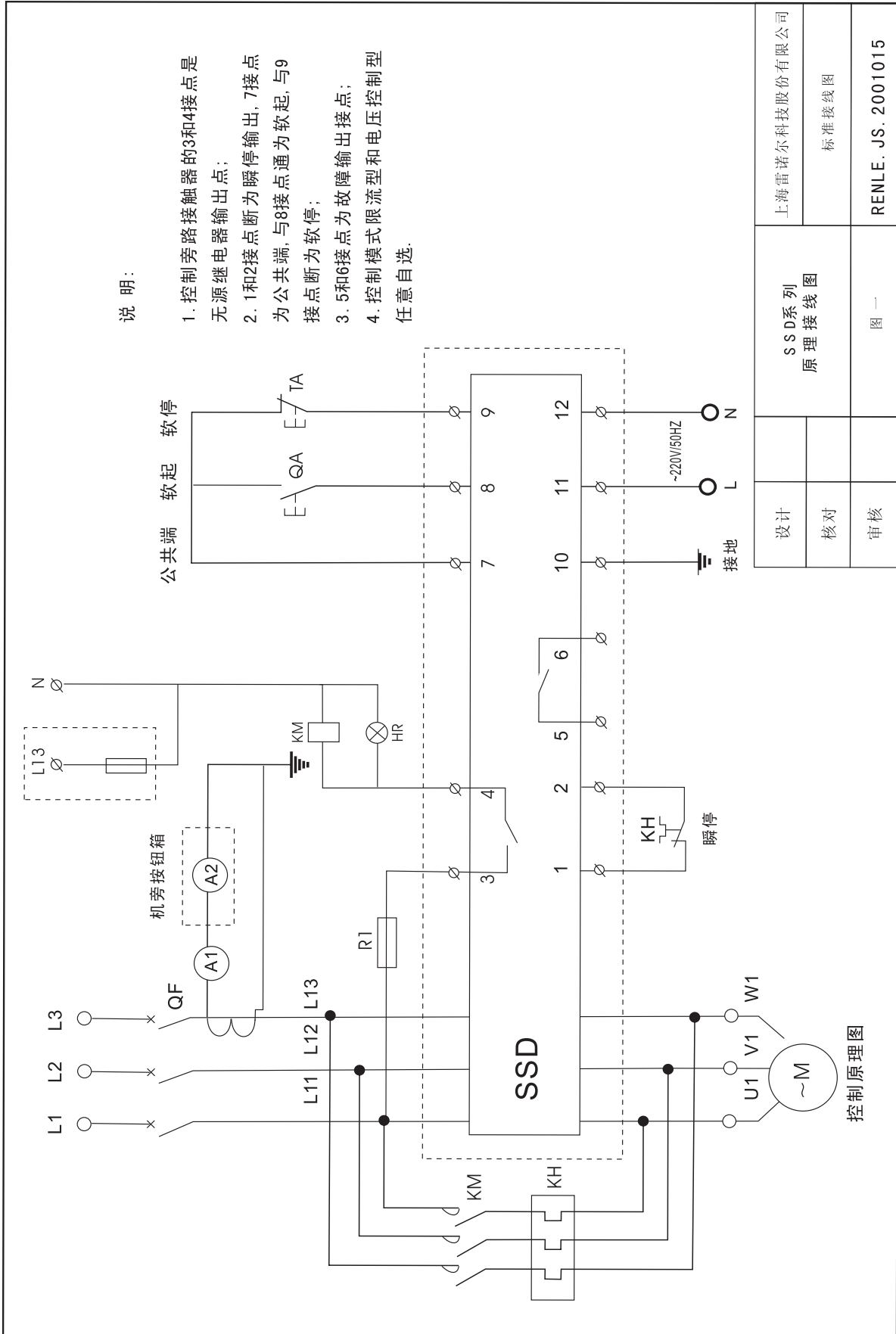
● 结构尺寸



 请对照上图进行参数查询

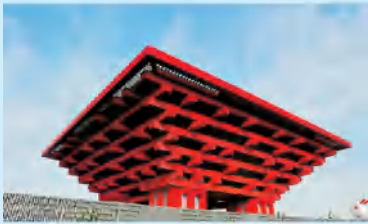
规格型号	适配电机 (KW)	额定电流 (A)	外形尺寸				安装尺寸	
			A	B	C	D	E	F
SSD-11	11	20	131	217	150	181	119	200
SSD-17	17	30	131	217	150	181	119	200
SSD-22	22	40	131	217	150	181	119	200
SSD-30	30	54	131	217	150	181	119	200
SSD-37	37	68	131	217	150	181	119	200
SSD-45	45	80	153	240	161	196	140	219
SSD-55	55	100	153	240	161	196	140	219
SSD-75	75	135	153	240	161	196	140	219
SSD-90	90	160	260	510	195	410	230	380
SSD-110	110	200	260	510	195	410	230	380
SSD-132	132	250	260	510	195	410	230	380
SSD-160	160	320	260	510	195	410	230	380
SSD-200	200	360	290	545	195	440	260	410
SSD-250	250	500	290	545	195	440	260	410
SSD-320	320	640	290	545	195	440	260	410
SSD-400	400	800	438	635	262	544	375	519
SSD-500	500	1000	438	635	262	544	375	519
SSD-600	600	1200	438	635	262	544	375	519

● 二次标准接线图



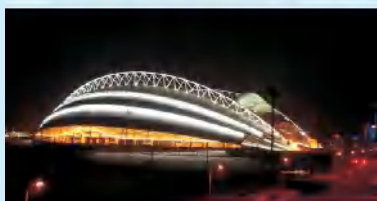
设计	SSD系列 原理接线图	上海雷诺尔科技股份有限公司
核对		标准接线图
审核	图一	RENLE. JS. 2001015

国家重点項目



- 三峡工程
- 北京奥林匹克水上公园
- 北京奥运会配套项目
- 北京五棵松体育馆
- 国务院机关事务管理局
- 中国中央电视台
- 首都国际机场
- 二炮导弹基地
- 中国空空导弹研究中心
- 中国人民解放军空军雷达基地
- “南水北调”
- 黄衢南高速公路
- “西电东送”
- “西气东输”
- 上海磁悬浮轨道交通车站
- 上海世博会配套项目
- 上海浦东机场
- 上海国际汽车博物馆
- 上海虹桥机场扩建工程
- 内蒙古呼和浩特白塔机场扩建工程航站楼
- 沈阳奥体中心
- 云南2409空军机场
- 青岛奥体中心
- 北京南郊机场
- 济南奥体中心
- 双流国际机场扩建工程
- 重庆袁家岗奥林匹克体育中心
- 新白云国际机场
- 武汉天河机场
- 上海地铁明珠三号线
- 重庆国际会议中心
- 山西万家寨引黄工程
- 青海小游山生态工程

国家重点項目



- 天津“八大片”供热工程
- 山东菏泽市引黄供水工程
- 上海国际航运中心洋山深水港工程
- 四川西昌卫星发射中心
- 广西龙滩水电工程
- 甘肃卫星发射中心
- 云南红河南沙水电站
- 大唐国际发电股份有限公司
- 贵州开磷化工
- 内蒙古神华集团有限责任公司
- 金山石化
- 上海宝钢集团
- 泰州石化
- 鞍山钢铁集团
- 吉林石化
- 武汉钢铁公司
- 广西柳化
- 中国首钢集团
- 广州石化
- 中国长城铝业公司
- 洛阳石化
- 广西平果铝业
- 岳阳石化
- 广西柳钢
- 南京石化
- 马鞍山钢铁
- 北京燕山石化
- 山西中阳钢厂
- 乌鲁木齐石化
- 大庆油田
- 锦西石化
- 胜利油田
- 独山子石化
- 辽河油田
- 北京金融街
- 塔里木油田
- 成都大熊猫生态园大熊猫博物馆
- 克拉玛依油田
- 青岛北海船厂
- 陕西长庆石油